

المحاضرة رقم 11 : القواعد الرسمية للكرة الطائرة :

1.1 منطقة اللعب:

- تتضمن منطقة اللعب أرض الملعب والمنطقة الحرة، ويجب أن تكون مستطيلة الشكل ومتماثلة

1.1.1 الأبعاد:

- أرض الملعب عبارة عن مستطيل مقاساته 18 متر X 9 أمتار ومحاطة بمنطقة حرة لا يقل عرضها عن 3 أمتار من جميع الجوانب

- المجال الحر للعب هو المجال الموجود فوق منطقة اللعب وخال من أية عوائق ويجب أن لا يقل قياس المجال الحر للعب في الإرتفاع عن 7 أمتار من سطح اللعب.

- لمسابقات الاتحاد الدولي للكرة الطائرة العالمية و الرسمية، يجب أن لا يقل قياس المنطقة الحرة عن 5 أمتار من الخطوط الجانبية و 6.5 أمتار من خطوط النهاية ويجب أن لا يقل إرتفاع المجال الحر للعب عن 12.5 متر من سطح اللعب.

2.1.1 مسطح اللعب:

- يجب أن يكون المسطح مستويا وأفقيا وموحدا، ويجب أن لا يشكل أي خطر لإصابة اللاعبين، ويمنع اللعب على المسطحات الخشنة أو الزلقة.

- لمسابقات الاتحاد الدولي للكرة الطائرة العالمية و الرسمية، يسمح فقط بمسطح خشبي أو من المواد الصناعية، ويجب أن يكون أي مسطح معتمد مسبقا من الاتحاد الدولي للكرة الطائرة.

- يجب أن يكون مسطح اللعب من لون فاتح في الملاعب المغطاة

- لمسابقات الاتحاد الدولي للكرة الطائرة العالمية و الرسمية، يتطلب اللون الأبيض للخطوط، وتتطلب ألوان

أخرى مختلفة كل عن الآخر لأرض الملعب والمنطقة الحرة

- يسمح بميل قدره 5 ملم لكل متر في الملاعب المكشوفة لصرف المياه وتمنع خطوط الملعب المصنوعة من مواد صلبة.

3.1.1 الخطوط على الملعب:

- جميع الخطوط بعرض 5 سم ويجب أن تكون بلون فاتح الذي يختلف عن لون الأرض وأية خطوط أخرى.
- الخطوط الحدودية : يحدد الملعب بخطين جانبيين وخطين للنهاية ويرسم كل من خطي الجانب والنهاية داخل أبعاد أرض اللعب.
- خط المنتصف : يقسم محور خط المنتصف أرض الملعب إلى ملعبين متساويين بقياس 9X9 أمتار لكل منهما، وعلى كل حال، يعتبر العرض الكلي للخط مختصاً للملعبين بالتساوي ويمتد هذا الخط أسفل الشبكة من الخط الجانبي إلى الخط الجانبي
- خط الهجوم : تتحدد المنطقة الأمامية في كل ملعب بخط الهجوم الذي ينتهي حده بثلاثة أمتار خلف محور خط المنتصف.
- لمسابقات الاتحاد الدولي للكرة الطائرة العالمية و الرسمية، يمتد خط الهجوم بخطوط متقطعة إضافية من الخطوط الجانبية، بخمسة خطوط قصيرة بطول 15 سم وبعرض 5 سم، يرسم على بعد 20 سم كل عن الآخر بطول إجمالي 1.75 متر.
- خط تقييد المدرب :خطوط متقطعة ممتدة من خط الهجوم إلى نهاية الملعب، مواز الخط الجانبي وعلى بعد 1.75 متر منه ، ويتكون من خطوط قصيرة 15 سم وترسم على بعد 20 سم من بعضها لبيان حدود منطقة تحركات المدرب.

4.1.1 المساحات والمناطق:

- المنطقة الأمامية : تتحدد المنطقة الأمامية في كل ملعب بواسطة محور خط المنتصف وخط الهجوم والحافة الخلفية لخط الهجوم ، تعتبر المنطقة الأمامية ممتدة إلى ما وراء الخطوط الجانبية حتى نهاية المنطقة الحرة .
- منطقة الإرسال : تكون منطقة الإرسال بعرض 9 أمتار خلف خط النهاية تتحدد جانبياً بخطين قصيرين طول كل منهما 15 سم ويرسمان على بعد 20 سم خلف خط النهاية كامتداد للخطين الجانبيين، وكلا الخطين القصيرين من ضمن عرض منطقة الإرسال، تمتد منطقة الإرسال في العمق إلى نهاية المنطقة الحرة.
- منطقة التبديل : تتحدد منطقة التبديل بامتداد خطي الهجوم حتى طاولة المسجل.

- منطقة تغيير اللاعب الحر : تكون منطقة تغيير اللاعب الحر كجزء من المنطقة الحرة من جهة مقعد الفريق

ومحددة بامتداد خط الهجوم حتى خط النهاية

- منطقة الإحماء : لمسابقات الاتحاد الدولي للكرة الطائرة العالمية والرسمية، تكون مساحة مناطق الإحماء 3 x3 أمتار تقريبا وتكون على كلا الركنين من مخطط الملعب بجانب المقاعد خارج المنطقة الحرة.

- منطقة الجراء : الحجم التقريبي لمنطقة الجراء 1 x1 متر ومجهزة بكرسيين ومكانها داخل منطقة المراقبة خارج امتداد كل خط نهاية، ويجوز تحديدهما بواسطة خط أحمر بعرض 5 سم

5.1.1 درجة الحرارة :

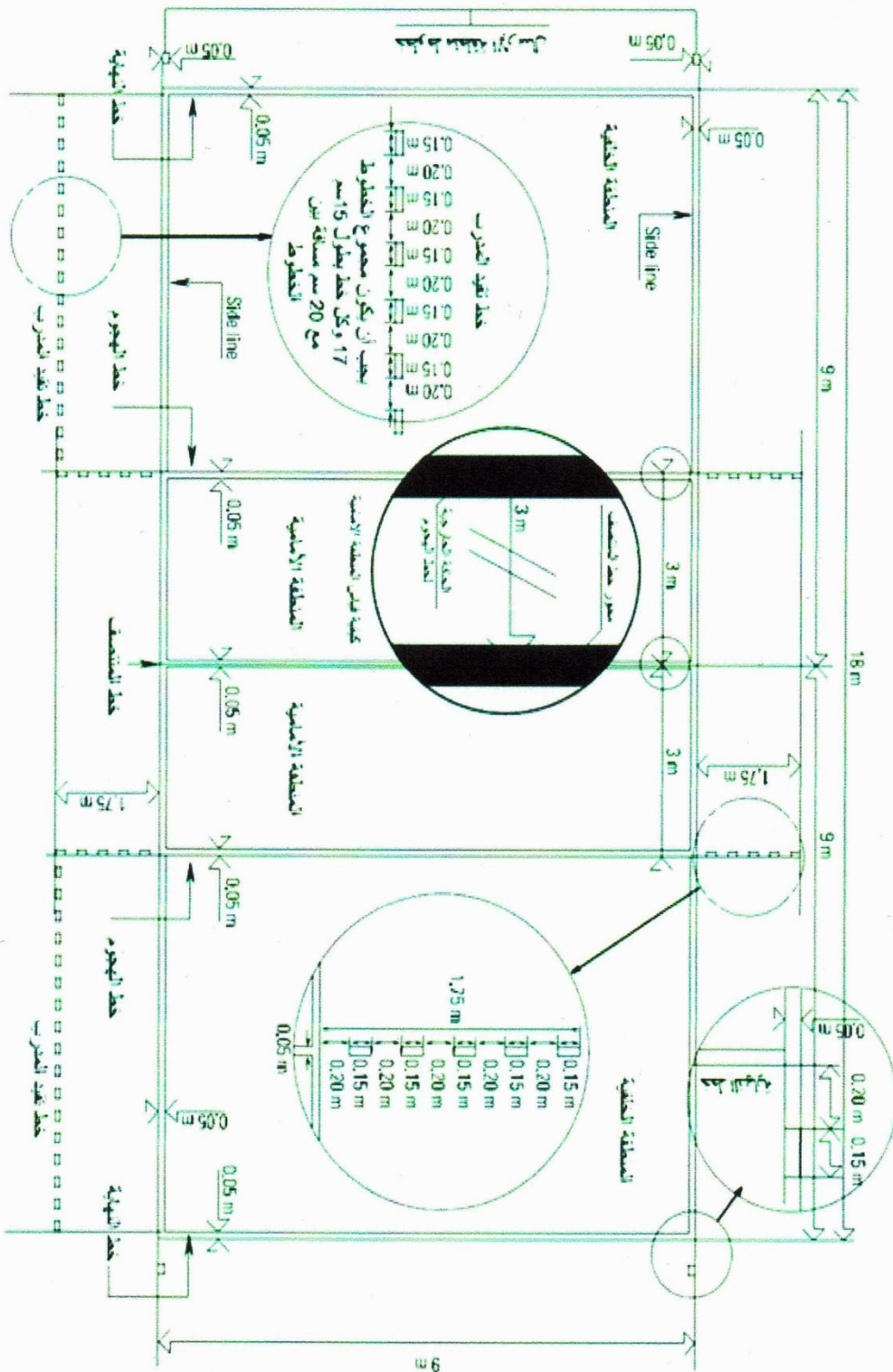
- يجب أن لا يقل الحد الأدنى لدرجة الحرارة عن 10 درجات مئوية 50 (درجة فهرنهايت).

- للمسابقات الاتحاد الدولي للكرة الطائرة العالمية والرسمية، لا يزيد أعلى درجة للحرارة عن 25 درجة مئوية 77 (درجة فهرنهايت) ولا يقل الأدنى عن 16 درجة مئوية 61 (درجة فهرنهايت).

6.1.1 الإضاءة:

- لمسابقات الاتحاد الدولي للكرة الطائرة العالمية والرسمية، يجب أن تكون الإضاءة على منطقة اللعب ما بين 1000 إلى 1500 لوكس، تقاس على ارتفاع متر واحد فوق سطح منطقة اللعب.

أرض الملعب :



أبعاد أرض الملعب

2.1 الادوات :

1.2.1 الشبكة والقوائم:

- إرتفاع الشبكة : توضع الشبكة عمودياً فوق خط المنتصف، وتكون حافتها العليا بارتفاع 2,43 متر للرجال و 2,24 متر للسيدات ، يقاس إرتفاع الشبكة من منتصف أرض الملعب، ويجب أن يكون ارتفاع الشبكة (فوق الخطين الجانبيين) بالضبط نفسه ويجب أن لا يزيد عن الارتفاع القانوني عن 2 سم.
- التركيب : يكون عرض الشبكة متر واحد وطولها 9.5 إلى 10 أمتار(مع 25 إلى 50 سم من 3 كل جانب من الأشرطة الجانبية)، مصنوعة بعيون مربعة سوداء بقياس 10 سم.
- لمسابقات الاتحاد الدولي للكرة الطائرة العالمية و الرسمية و بالت ا زمن مع اللوائح المحددة للبطولة، قد يتم تعديل الشبكة لتسهيل الإعلان وفقاً لاتفاقيات التسويق.
- يوجد شريط أفقي عند حافتها العليا بعرض 7 سم مصنوع من قطعتين مطويتين من القماش القنب الأبيض مخاط بطول الشبكة بالكامل، ويوجد عند كل من نهايتي الشريط ثقب يمر من خلاله حبل لتثبيت الشريط بالقائمين للمحافظة على شد حافتها العليا.
- يوجد سلك مرن داخل الشريط لتثبيت الشبكة بالقائمين والمحافظة على شد حافتها العليا.
- يوجد أسفل الشبكة شريط أفقي آخر بعرض 5 سم مشابه للشريط العلوي، يمر من خلاله حبل، وهذا الحبل لتثبيت الشبكة بالقائمين والمحافظة على إبقاء الجزء السفلي مشدوداً.
- الأشرطة الجانبية : يثبت شريطان باللون الأبيض عمودياً على الشبكة ويوضعان مباشرة فوق كل خط 3 جانبي. إنهما بعرض 5 سم وبطول متر واحد، ويعتبران جزءاً من الشبكة
- العصبي الهوائية: العصا الهوائية عبارة عن قضيب مرن طولها 1.80 متر وبقطر 10 ملم مصنوعة من الألياف الزجاجية أو اية مادة مماثلة ، تثبت العصاتان الهوائيتان على الحد الخارجي لكل من شريطي الجانب وتوضعان على الجانبيين العكسيين للشبكة ، يمتد الجزء العلوي من كل عصا وطوله 80 سم فوق الشبكة ويقسم إلى أجزاء بطول 10 سم بلونين متباينين ويفضل الأحمر والأبيض، تعتبر العصاتان الهوائيتان جزءاً من الشبكة وتحددان جانبياً مجال العبور.

- القوائم : يوضع القائمان المثبتان للشبكة على مسافة تتراوح ما بين 0,50 متر خارج الخطين الجانبين وهما بإرتفاع 2.55 متر ويفضل أن يكونا قابلين للتعديل، و يكون القائمان مستديرين وأملسين ويثبتان في الأرض بدون أسلاك وتحظر التجهيزات الخطرة أو المعرقة.

- لمسابقات الاتحاد الدولي للكرة الطائرة العالمية والرسمية ، يوضع القائمان المثبتان للشبكة على بعد متر خارج الخطوط الجانبية و يجب ان يكونا مبطنان.

2.2.1 الأدوات الإضافية :

تحدد جميع الأدوات الإضافية بواسطة لوائح الاتحاد الدولي للكرة الطائرة

- الكرات : يجب أن تكون الكرة مستديرة مصنوعة من جلد مرن أو جلد صناعي وبداخلها كيس هوائي مصنوع من المطاط أو مادة مماثلة. يجب أن يكون لونها فاتحا موحدًا أو من تشكيلة من الألوان، الكرات المصنوعة من مادة الجلد الصناعي وذات تشكيلة من الألوان المستخدمة في المنافسات الدولية الرسمية ، يجب أن تكون مطابقة لمقاييس الاتحاد الدولي للكرة الطائرة .وزنها 280 –260 جرام ، يكون محيط الكرة 65 –67 سم

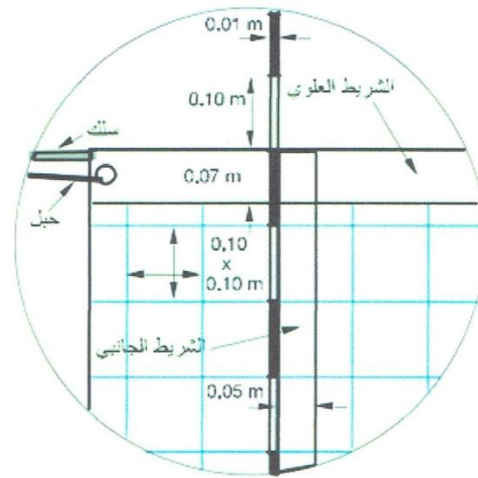
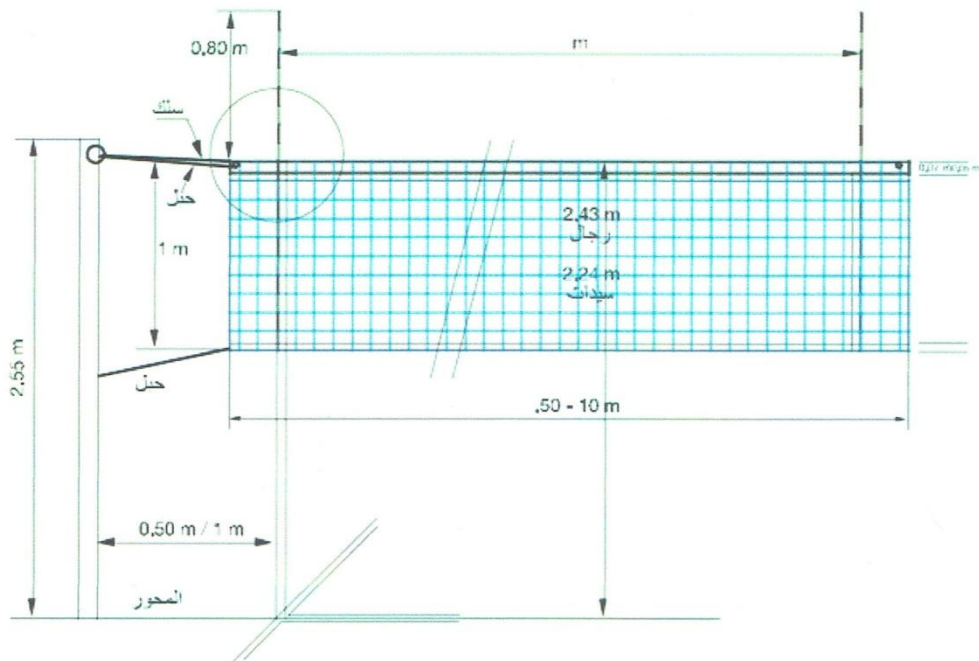
يكون ضغط الهواء الداخلي 0,30-0,325 كيلو جرام/سم

- توحيد الكرات يجب أن تكون جميع الكرات المستخدمة في المباراة بنفس المقاييس فيما يتعلق بالمحيط والوزن والضغط والنوع واللون ..إلخ.

- لمسابقات الاتحاد الدولي للكرة الطائرة العالمية والرسمية وكذلك الوطنية أو بطولات الدوري، يجب أن يتم اللعب بكرات معتمدة من الاتحاد الدولي للكرة الطائرة ، إلا إذا تمت الموافقة من قبل الاتحاد الدولي للكرة الطائرة.

- نظام الخمس كرات : لمسابقات الاتحاد الدولي للكرة الطائرة العالمية والرسمية ، يتم إستخدام خمس كرات ، وفي هذه الحالة ، يقف ستة ملتقطي الكرات، واحد عند كل ركن من المنطقة الحرة وواحد خلف كل حكم.

تصميم الشبكة :



أبعاد الشبكة و القوائم