



الجمهورية الجزائرية الديمقراطية الشعبية

وزارة التعليم العالي و البحث العلمي

جامعة محمد بوضياف بالمسيلة

كلية التكنولوجيا

قسم الهندسة الكهربائية



TD1 : MODELISATION SADT (1)

Exercice 1

Soit un système technique constitué des données suivantes :

Données : Atelier de chauffé, Energie électrique, Marche/Arrêt, Chauffer un atelier, Atelier non chauffé, Réglage de thermostat, un système de chauffe, Puissance utile (Watts).

Donner la modélisation A-O de ce système.

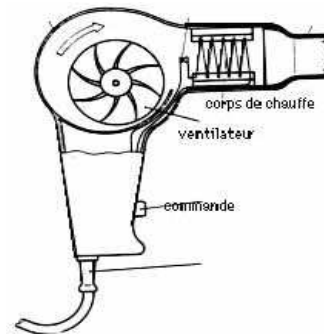
Exercice 2

Soit un autre système technique constitué des données suivantes :

Données : Moteur électrique, Marche/Arrêt, présence d'énergie électrique, Energie électrique (U,I), Rendement de moteur, Transformer l'énergie électrique en énergie mécanique, Energie mécanique (C, w), Réglage de U ou I.

Exercice 3

Modéliser le niveau A-0 d'un fer à repasser à vapeur et d'un sèche de cheveux



Exercice 4

Donner la modélisation A-0 et la modélisation A0 de l'ouvre portail électrique suivant :

