

TP. N° : 04

**Commande vectorielle de la machine
synchrone à aimants permanents**

Objectif

L'objectif de ce TP est l'étude de la commande vectorielle de la machine synchrone à aimants permanents (MSAP) alimentée par un onduleur de tension contrôlé en courant.

Principe de la commande vectorielle

La technique de la commande vectorielle est utilisée fondamentalement pour transformer la machine synchrone à aimants en une machine équivalente à courant continu à excitation séparée du point de vue couple. En effet, l'expression du couple montre que pour le contrôler, il faut contrôler les courants i_{sd} et i_{sq} . Dans le cas d'une machine à pôles lisses ($L_d = L_q$) le couple est maximale pour une valeur de $i_{sd} = 0$, tandis que dans les machines à pôles saillants le couple est maximal pour une valeur optimale de i_{sd} .

Description de la structure de commande

La structure de la commande vectorielle de la MSAP est représentée sur la figure (1). La sortie du régulateur de vitesse impose la valeur de référence du courant en quadrature i_{sq}^* . A l'aide de la transformation de Park, on obtient les valeurs de référence des courants de phases $i_{sa}^*, i_{sb}^*, i_{sc}^*$ et chaque courant de phase mesuré est contrôlé indépendamment par un régulateur à hystérésis. Les sorties des régulateurs à hystérésis fournies les signaux de commande des transistors de l'onduleur de tension. Dans cette stratégie, les interrupteurs de l'onduleur sont commandés de sorte que les variations du courant dans chaque phase du moteur soient limitées dans une bande d'hystérésis fixée préalablement.

Les courants de référence sont calculés à l'aide de l'équation suivante:

$$\begin{cases} i_{sd}^* = 0 \\ i_{sq}^* = \frac{2}{3p\phi_f} C_{em}^* \end{cases}$$

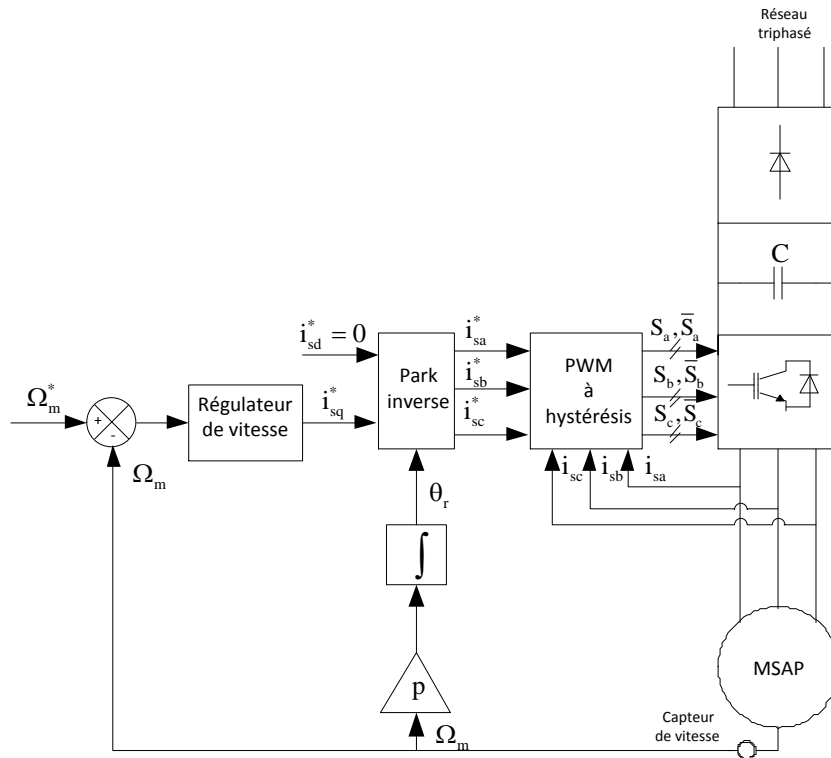


Figure (1) : Commande vectorielle d'une MSAP alimentée en tension et contrôlée en courant

Les courants triphasés de référence sont liés aux courants du référentiel (d-q) par la matrice inverse de Park suivante :

$$\begin{pmatrix} i_{sa}^* \\ i_{sb}^* \\ i_{sc}^* \end{pmatrix} = \frac{2}{3} \begin{pmatrix} \cos(\theta_r) & -\sin(\theta_r) \\ \cos(\theta_r - \frac{2\pi}{3}) & -\sin(\theta_r - \frac{2\pi}{3}) \\ \cos(\theta_r + \frac{2\pi}{3}) & -\sin(\theta_r + \frac{2\pi}{3}) \end{pmatrix} \begin{pmatrix} i_{sd}^* \\ i_{sq}^* \end{pmatrix}$$

Simulation de la commande vectorielle de la MSAP

Les paramètres de la machine synchrone à aimants permanents utilisés en simulation sont regroupés dans le tableau suivant :

Puissance nominale	1.5 kW
Tension nominale	220 V
Flux des aimants	$\phi_f = 0.1546 \text{ Wb}$
Nombre de paires de pôles	$p = 3$
Couple de charge nominal	$C_r = 5 \text{ Nm}$
Résistance statorique par phase	$R_s = 1.4 \Omega$
Inductance cyclique directe	$L_d = 0.0066 \text{ H}$
Inductance cyclique en quadrature	$L_q = 0.0058 \text{ H}$
Moment d'inertie de la partie tournante	$J = 1.76 \times 10^{-3} \text{ kgm}^2$
Coefficient de frottement	$f = 38.818 \times 10^{-5} \text{ Nms/rad}$

Tableau (1) : Paramètres de la MSAP

La simulation est effectuée dans l'environnement SimPowerSystems de Simulink comme le montre la figure (2).

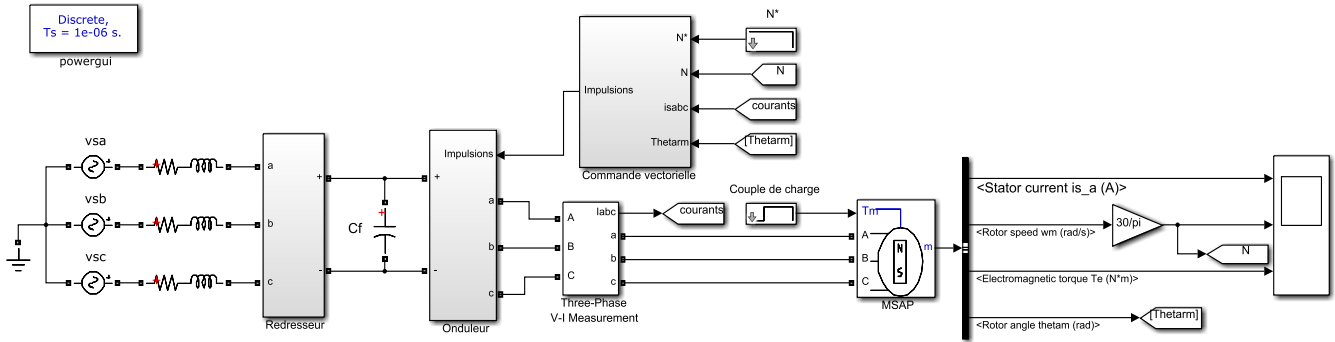
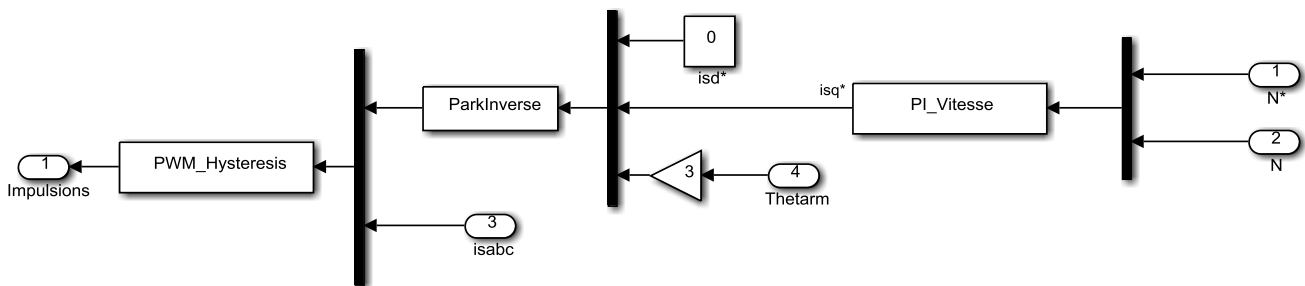


Figure (2) : Schéma bloc de simulation de la commande vectorielle de la MSAP

Le bloc de la commande vectorielle est détaillé comme le montre la figure (3) :



Figure(3) : Schéma détaillé du bloc commande vectorielle

Le variateur est alimenté par une source triphasée de valeur efficace 220V et une fréquence 50Hz. Les paramètres du filtre de ligne sont 0.02Ω et 0.05mH et la capacité de filtrage est fixée à 5mF .

La simulation est réalisée sur un horizon de 2.5s avec un pas égale à: 10^{-6}s . La machine démarre à vide avec une vitesse de référence de 3000 tr/min , puis un couple de charge est appliqué entre 0.5s et 1s . Par la suite, une inversion du sens de rotation entre $\pm 3000\text{ tr/min}$ est effectuée à l'instant $t=1.5\text{s}$.

1°) Réaliser les différentes s-fonctions de la figure (3) tout en adoptant les en-têtes suivants:

- Régulateur PI de vitesse:

`function [sys,x0,str,ts] =PI_Vitesse(t,x,u,flag,ksi,wn,Ts)`

avec $\xi = 0.707$, $\omega_n = 20\text{rad/s}$ et $T_s = 10^{-5}\text{s}$.

- Transformation inverse de Park:

`function [sys,x0,str,ts] = ParkInverse(t,x,u,flag,Ts)`

avec $T_s = 10^{-6}\text{s}$.

- PWM à hystérésis de courant:

`function [sys,x0,str,ts] = PWM_Hysteresis(t,x,u,flag,delta_i,Ts)`

avec $\Delta i = 0.08\text{A}$ et $T_s = 10^{-6}\text{s}$.

2°) Relever les différents résultats (vitesse de rotation, couple électromagnétique, courant de la première phase, les courants direct et en quadrature). Commenter les courbes obtenues.