

\*\*\*\*\*  
Année universitaire : /  
2eme année  
TP :

السنة الجامعية  
السنة الثانية  
أعمال تطبيقية

## TP n°05 Puissance en monophasé

Volume horaire : 2<sup>h</sup>00.

Déroulement de l'expérience : ..... / ..... / ..... .

Compte rendu fait par :

Nom	Prénom	Groupe	S/groupe	Note Final
-	-	-	-	-
-	-	-	-	-
-	-	-	-	-
-	-	-	-	-

### Instructions :

Il faut respecter les réglementations intérieures du laboratoire.

- La blouse (le tablier) est obligatoire.
- La présence des étudiants est obligatoire et contrôlée. Toute absence non justifiée ou un compte-rendu non remis entraineront la note de 0/20.
- Faites vérifier vos montages avant de brancher la source de tension.
- Il est strictement interdit de déplacer le matériel d'un poste vers un autre, en cas de panne
- ou en présence d'appareil défectueux, faire appel à l'enseignant.
- Le compte rendu sera effectué en trinôme.
- Le compte rendu sera remis au début de la séance suivante.
- Le compte rendu comportera impérativement les rubriques suivantes :
  - Page de garde du TP.
  - La date de la séance du TP.
  - Le nom et prénom du rédacteur principal,
  - Les noms et prénoms des participants du TP.
  - La préparation et le travail en document manuscrit.

## I- But de la manipulation :

Le but de cette expérience est de savoir faire des mesures de la tension, courant et la puissance active et réactive ainsi que le facteur de puissance dans un circuit monophasé.

## II- Matériel utilisé :

- Sources de tension(AC).
- Charges électriques (résistances, bobines, et condensateurs).
- Appareils de mesure (voltmètres, ampèremètre, multimètres, puissancemètre).

## III- Mode d'évaluation :

Control continu : 100%.

## IV- Rappel théorique :

### Remarque :

$i, u$  : valeurs instantanées du courant et de tension respectivement.

$I, U$  : valeurs efficaces du courant et de tension respectivement.

### 1) La tension électrique :

C'est une différence de potentiel (d.d.p) entre deux points, qui traduit un déséquilibre électriques ou des charges électriques différentes, elle se mesure par un voltmètre.

Le voltmètre est un appareil qui se branche en parallèle avec le composant ou le dipôle dont on veut mesurer la tension à ses bornes. On distingue trois types d'appareils:

- 1) Le voltmètre analogique.
- 2) Le voltmètre numérique.
- 3) Le multimètre.

La figure (1) représente la position du voltmètre dans un circuit monophasé.

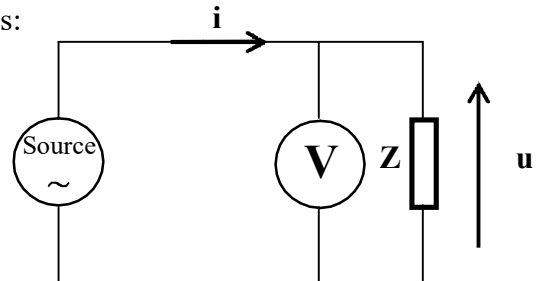


Figure 1

### 2) Le courant électrique:

Le courant électrique résulte du déplacement des charges électriques entre deux points d'une branche. Son intensité traduit le débit des charges en déplacement, elle se mesure par un ampèremètre.

L'ampèremètre est un appareil qui se branche en série avec le ou les composants parcourus par le courant dont on veut mesurer son intensité. On distingue trois types d'appareils :

- 1) L'ampèremètre analogique.
- 2) L'ampèremètre numérique.
- 3) Le multimètre.

La figure (2) représente la position de l'ampèremètre dans un circuit monophasé.

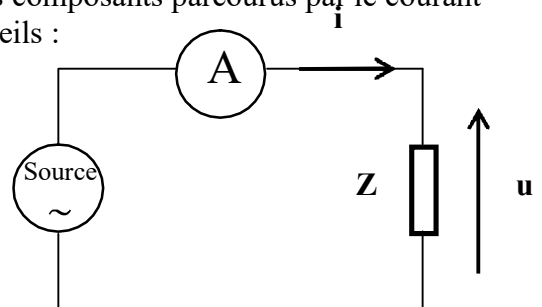


Figure 2

### 3) La puissance électrique :

La figure (3) représente la position du wattmètre dans un circuit monophasé.

Tout système électrique utilise le courant alternatif met en jeu deux formes de puissance : *active* et *réactive*.

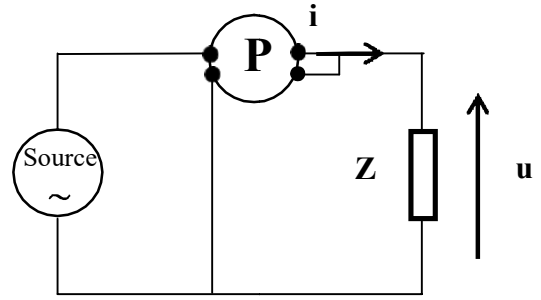


Figure 3

- **La puissance active P**

Elle se transforme intégralement en puissance utile de forme mécanique, thermique ou lumineuse.

La puissance active moyenne est définie par la relation suivante :  $P = UI \cos(\varphi)$  (W)

Avec  $\varphi$  est le déphasage entre le courant I et la tension U.

- **La Puissance réactive Q**

Elle sert à la magnétisation des circuits magnétiques des machines électriques (transformateurs et moteurs).

La puissance réactive moyenne est définie par :  $Q = U I \sin(\varphi)$  (VAR)

- **La Puissance apparente S**

Elle est égale à la somme vectorielle des deux puissances Active et réactive et elle permet de déterminer la valeur du courant absorbé par la charge.

La puissance apparente est donnée par :  $S = U I$  (VA)

A partir des expressions ci-dessus on peut écrire :  $S = \sqrt{P^2 + Q^2}$ ,  $\cos(\varphi) = \frac{P}{S}$  (facteur de puissance)

Et  $Q = P \cdot \tan(\varphi)$

### 4) Mesure des puissances en monophasé

La puissance active, la puissance réactive et la puissance apparente sont mesurées directement par un wattmètre. Le wattmètre monophasé est un appareil de mesure de puissance en monophasé. Il est constitué de deux bobines : une bobine courant qui permet de mesurer le courant qui traverse la charge (équivalent à un ampèremètre), et une bobine tension mesurant la tension aux bornes de la charge (équivalent à un voltmètre). (fig.3)

## V- Experimentation

### 1) Mesure de tension, du courant et de puissance en monophasé :

Réalisez le montage de la figure 4:

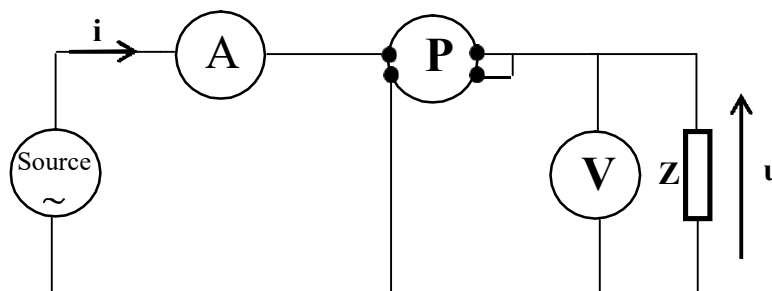


Figure 4

**TP N° 5 : Mesure de puissances en monophasé**

La Charge Z est constitué de la mise en série des éléments passifs dont les valeurs correspondantes sont les suivantes:

- Résistance de  $R=100\Omega$  courant maximal admissible 1A.
- Bobine à noyau de fer d'inductance  $L = 60\text{mH}$  et de résistance interne  $r = 1,2\Omega$ .
- Condensateur de capacité  $C= 16\mu\text{F}$ .

**Pour chaque récepteur.**

1. Calculer la valeur de Z.
2. Complétez les tableaux suivants (montage fig.4).

**1. Charge R**

$U=50\text{V}$ .  
 $R= 100\Omega$ .

$Z = \dots\dots\dots$

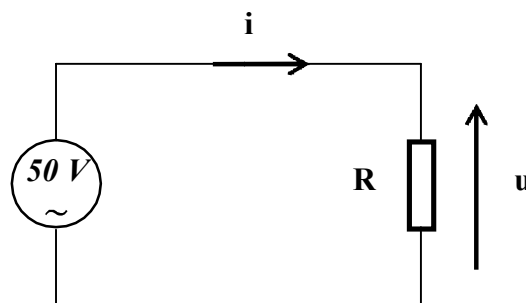


Figure 5

Grandeurs	U(V)	I(A)	P(Watt)	Q(Var)	S(VA)	Cos( $\varphi$ )
Formule						
Calcul						
Mesure						

Tableau 1

Que peut-on conclure?

.....

.....

.....

.....

**2. Charge L**

$U=50\text{V}$ .  
 $L= 60\text{mH}$ .  
 $r=1.2\Omega$

$Z = \dots\dots\dots$

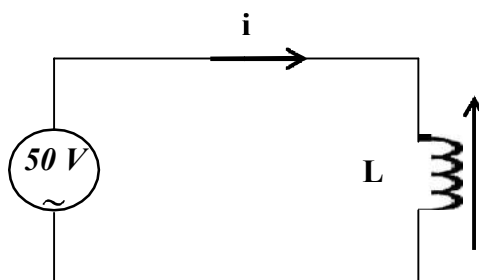


Figure 6

Grandeurs	U(V)	I(A)	P(Watt)	Q(Var)	S(VA)	Cos( $\varphi$ )
Formule						
Calcul						
Mesure						

Tableau 4

TP N° 5 : Mesure de puissances en monophasé

Que peut-on conclure?

.....

.....

.....

.....

**3. Charge C**

U=50V.  
C= 16μF.

Z = .....

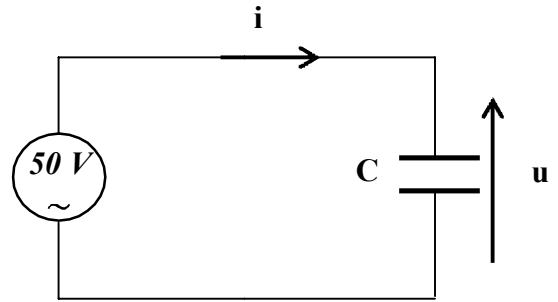


Figure 7

Grandeurs	U(V)	I(A)	P(Watt)	Q(Var)	S(VA)	Cos(φ)
Formule						
Calcul						
Mesure						

Tableau 3

Que peut-on conclure?

.....

.....

.....

.....

**4. Charge RL**

U=50V. R=100Ω  
L= 60mH.  
r=1.2Ω

Z = .....

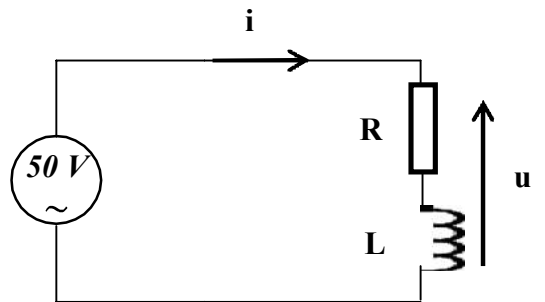


Figure 8

Grandeurs	U(V)	I(A)	P(Watt)	Q(Var)	S(VA)	Cos(φ)
Formule						
Calcul						
Mesure						

Tableau 4