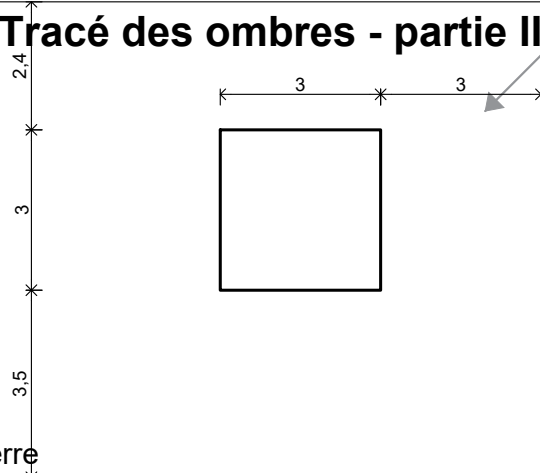


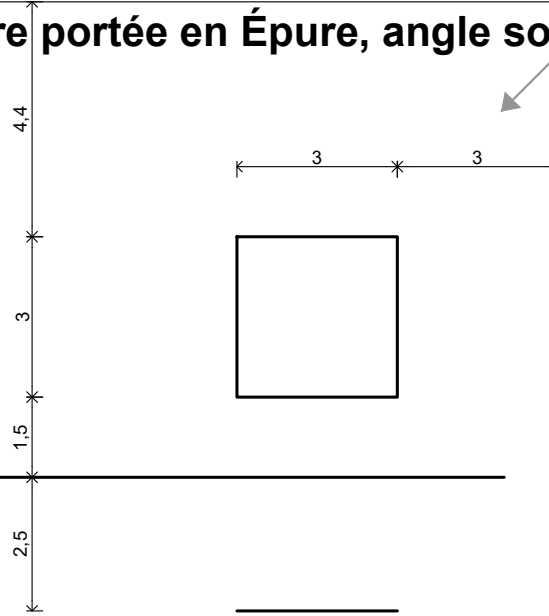
**TD 4: Tracé des ombres - partie II. L'ombre portée en Épure, angle solaire = 45°**

①

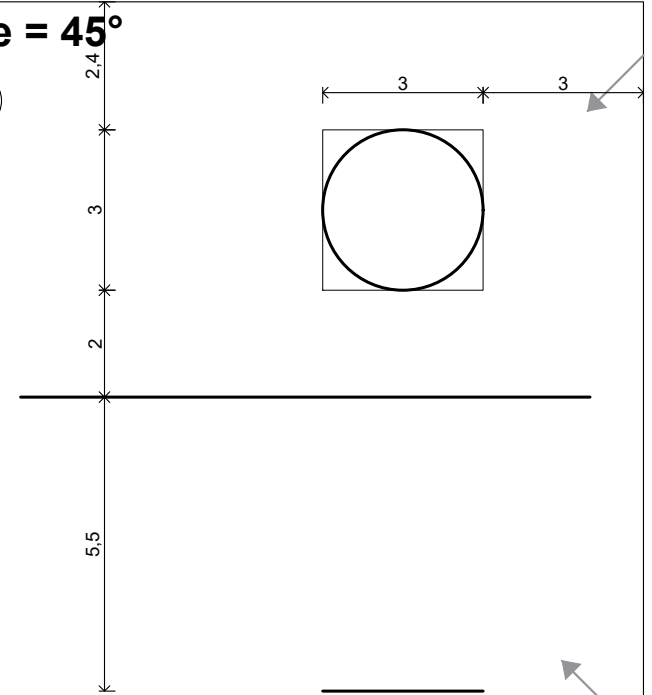
Plan F



③

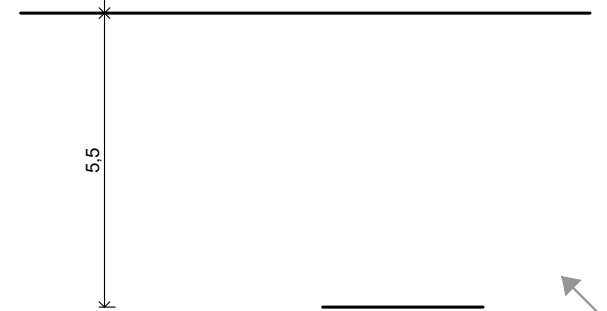


⑤

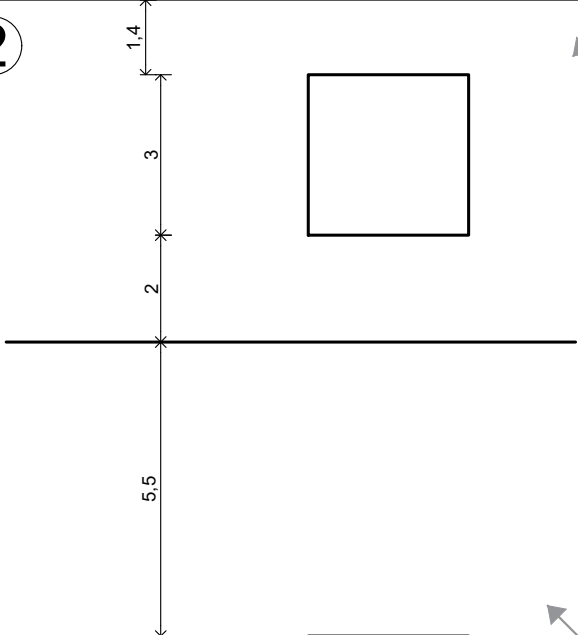


Ligne de terre

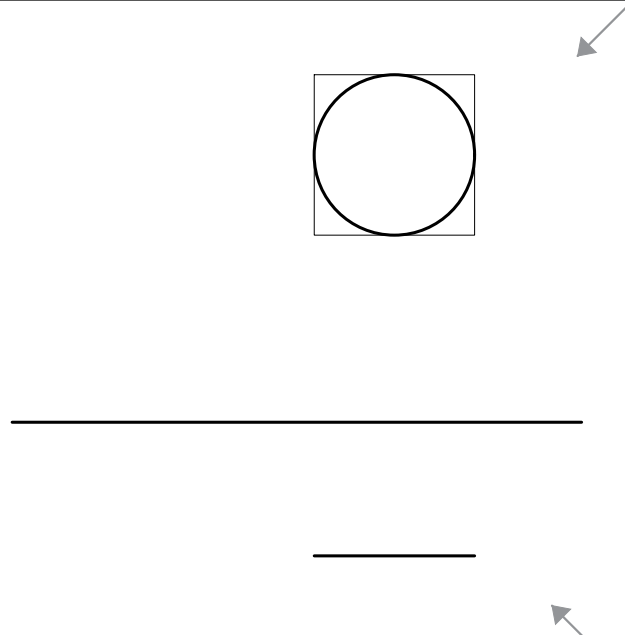
Plan H



②



④



⑥

