

## TD N°1-S2 : tracé de perspective conique isométrique

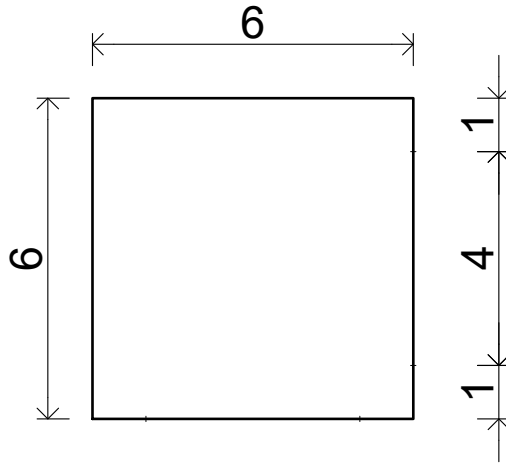
À partir des vues présentées ci-contre, dessiner une perspective conique isométrique à deux points de fuites en suivant les recommandations suivantes :

Distance de l'observateur = 15 m à partir du plan de projection ;

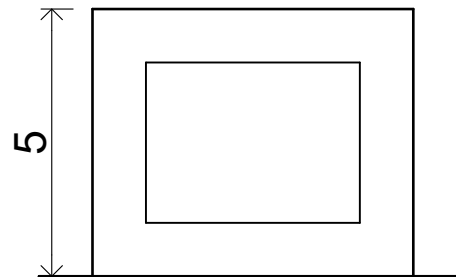
Hauteur de la ligne d'horizon  $H = 8$  m ;

### **Démarche :**

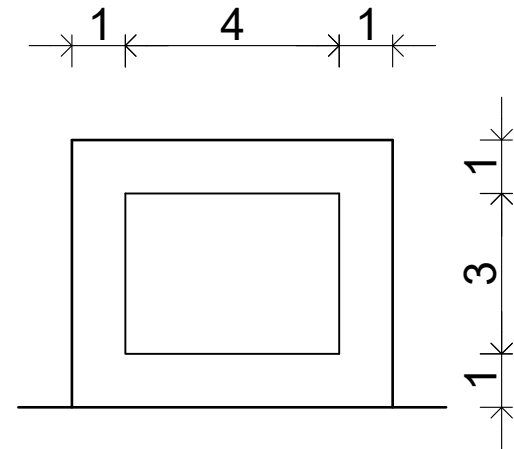
- Dessin de la vue de dessus avec rotation ( $30^\circ$ - $120^\circ$ - $30^\circ$ ) respectivement ;
- Positionnement du point d'observation (à 15m), la ligne de terre et la ligne d'horizon ;
- Projection des points de fuite ;
- Tracé de la vraie grandeur ;
- Tracé des lignes protectrices et les arrêtes.



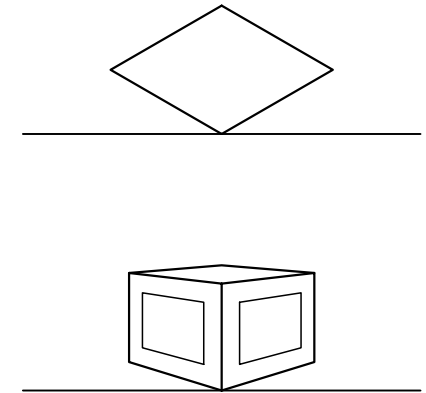
**Vue de dessus**



**Vue de face**



**Vue latérale droite**



**Exemple**