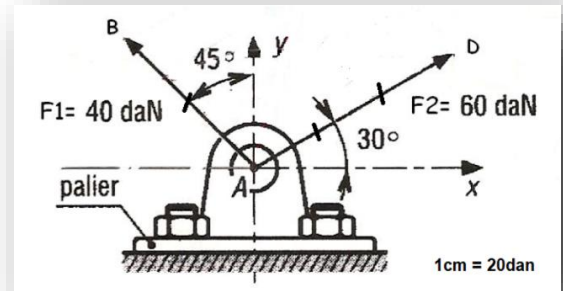


SERIE D'EXERCICES N° : 04

Exercice : 01

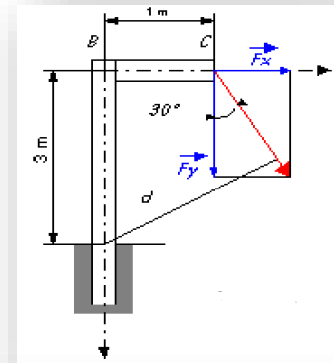
Calculer la résultante R de F_1 et F_2 agissant sur le palier représenté à la figure suivante graphiquement et analytiquement ?



Exercice : 02

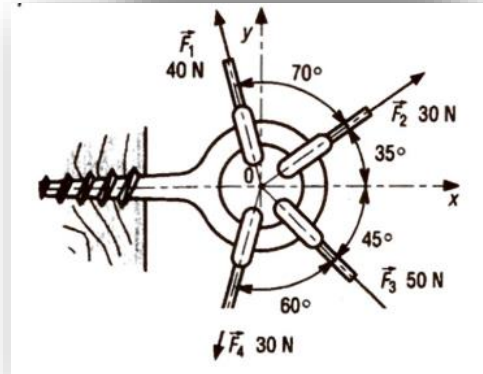
Soit une potence soumise à un effort $F = 1\ 000\ N$ incliné à 30° par rapport à la verticale.

- Calculer le moment par rapport à A ?
- et déduire le valeur de bras de levier d ?



Exercices n° 03 :

\vec{F}_1 , \vec{F}_2 , \vec{F}_3 , et \vec{F}_4 , schématises les actions exercées par la tête de la vis.
 Déterminer la résultante des quatre forces ?



Exercice n° 04 :

- Déterminer le moment résultant en O exercé par le couple de force \vec{F} et $-\vec{F}$?
- Calculer le moment en A, B et C de la force \vec{F} ?
- Quelle doit être la valeur de T pour que le couple engendré par les deux forces puisse équilibrer le couple précédent ?

