

TD 8 : Développement des surfaces

Tracer le développement surfacique des formes tridimensionnelles suivantes :

1- Prisme parallélépipédique :

Le prisme illustré dans la figure 1 :

- Dimensions : **5x6x8 (cm)**, coupé par un plan incliné de **60°** à partir de l'arête AD.

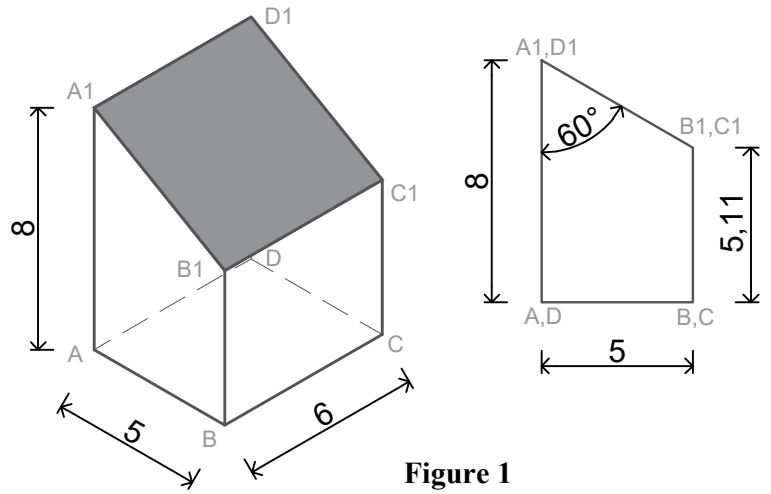


Figure 1

2- Tronc de pyramide :

Le tronc de la pyramide illustré dans la figure 2 :

- la base : 5x6 (cm);
- hauteur (perpendiculaire) $h = 5$ cm
- hauteur HT = 8 cm.

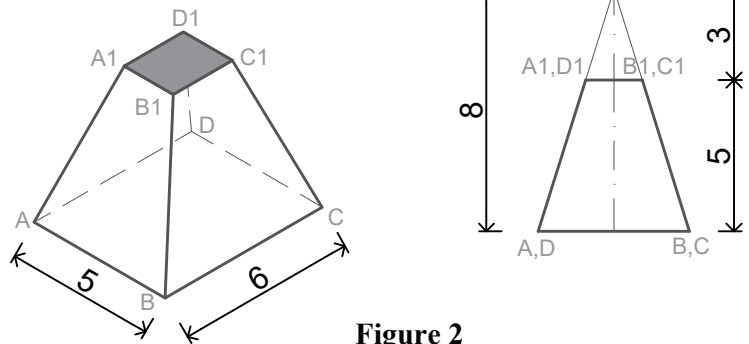


Figure 2

3- Tronc de cône :

Le tronc du cône illustré dans la figure 3 :

- la base circulaire : $r = 4$ cm;
- Hauteur de la génératrice $H_g = 9,85$ cm
- hauteur (perpendiculaire) du tronc $h = 5$ cm
- hauteur total de la perpendiculaire $H = 9$ cm.

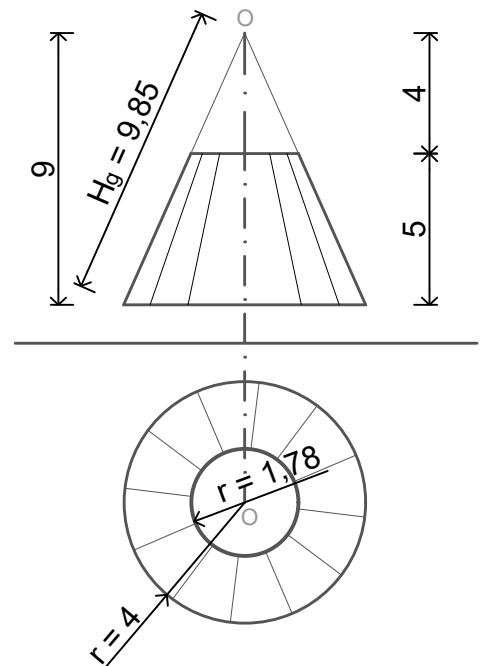
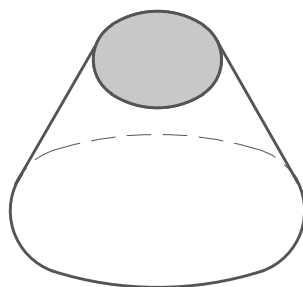


Figure 3