

Cours II

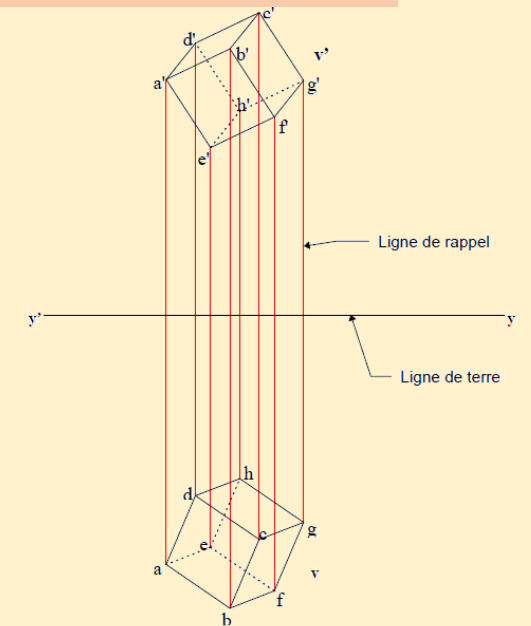
LES POINTS, LES LIGNES ET LES PLANS

Épures et représentations

Plan de cours :

Introduction

- I. La deux plans de projection *V & H*
- II. Les représentations d'un point
- III. Les représentations d'une ligne droite
- IV. Les représentations d'un plan
- V. Exemples et cas divers
- VI. Exercices



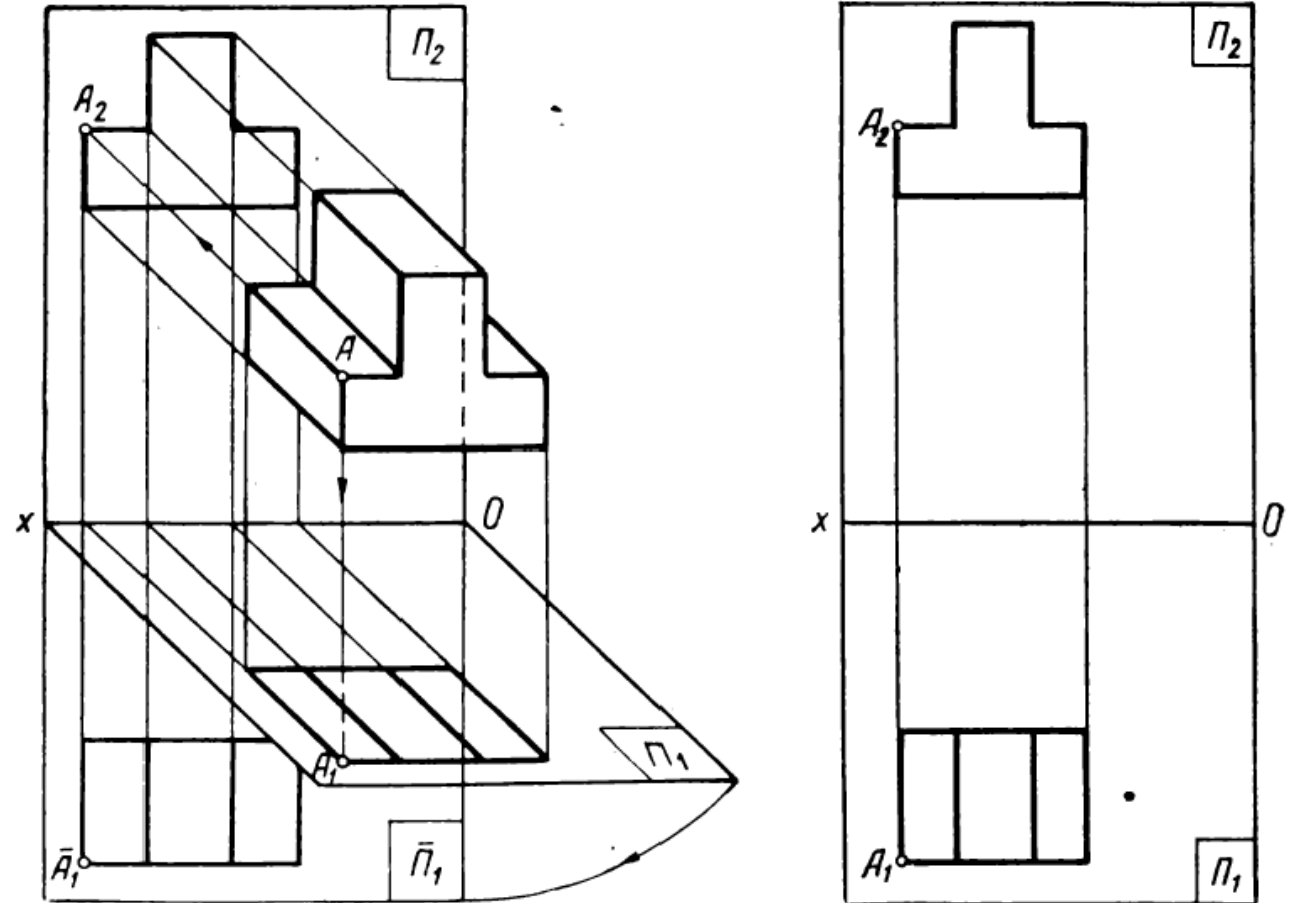
LES DEUX PLANS DE PROJECTION V ET H

Quelques rappels:

La géométrie descriptive cherche à dessiner sur une feuille de deux dimensions des représentations des objets tridimensionnels.

Ces représentations permettent une appréhension suffisante des formes et des dimensions caractérisant l'objet étudié.

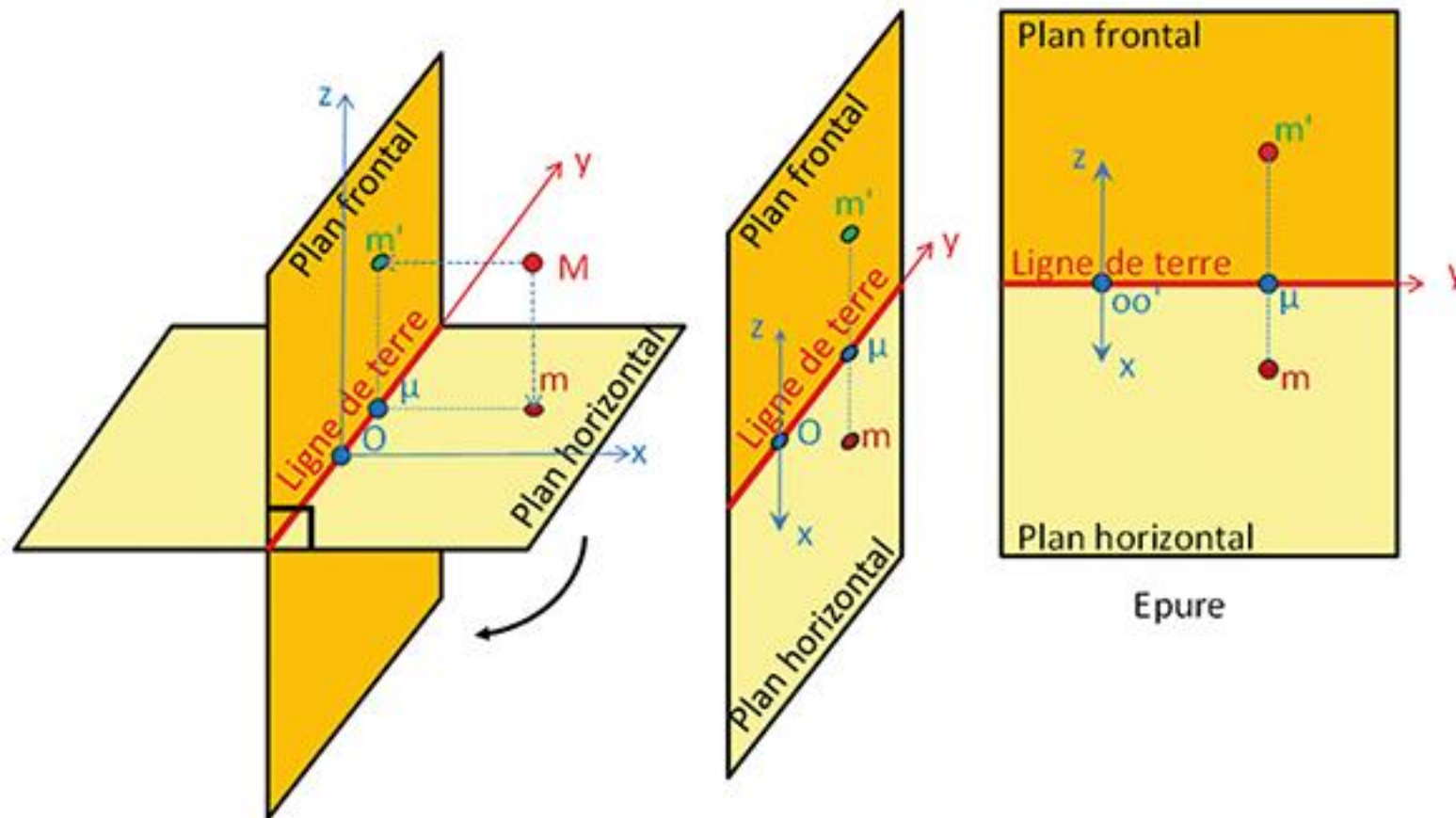
La projection orthographique est une technique appliquée en architecture et en design pour représenter des objets 3D en 2D.



Rabatementment du plan frontal

Construction d'une Épure

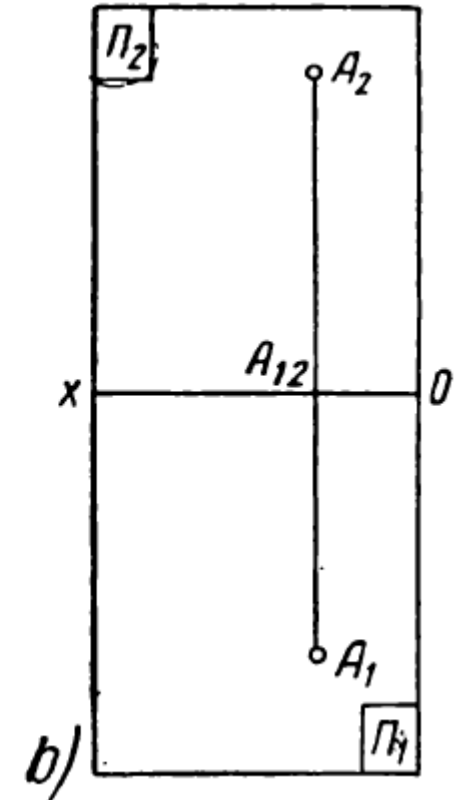
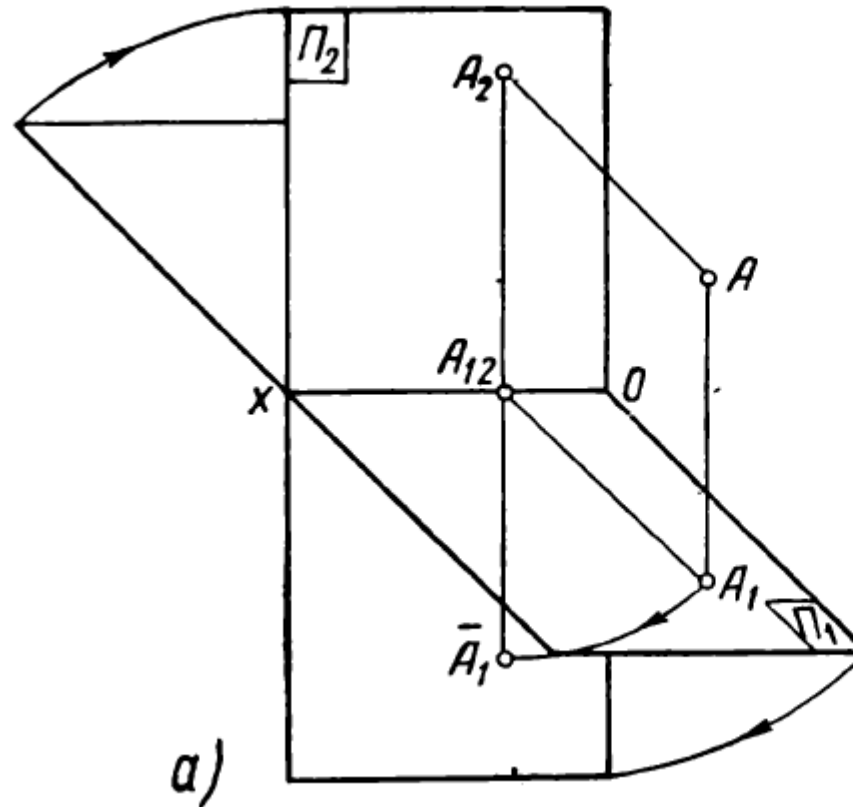
Rotation à 90° du plan horizontale autour de l'axe OX , pour forme un seul plan de représentation.



LA PROJECTION ORTHOGRAPHIQUE

Rabattement du plan frontal

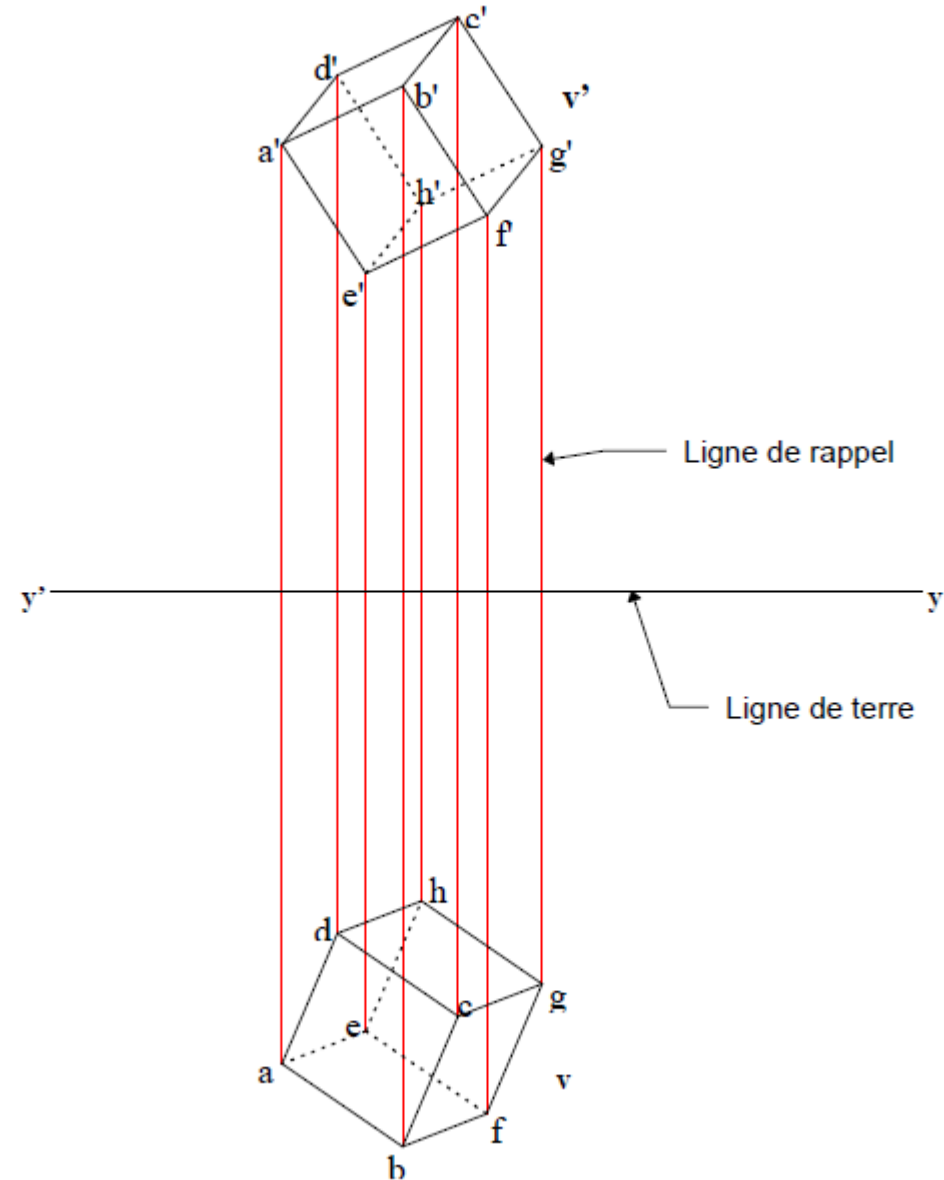
Ce rabattement permet d'établir une projection orthographique à vue multiple et d'établir les relations géométriques qui les caractérisent.



L'ÉPURE DE DEUX PLANS

Épure : convention

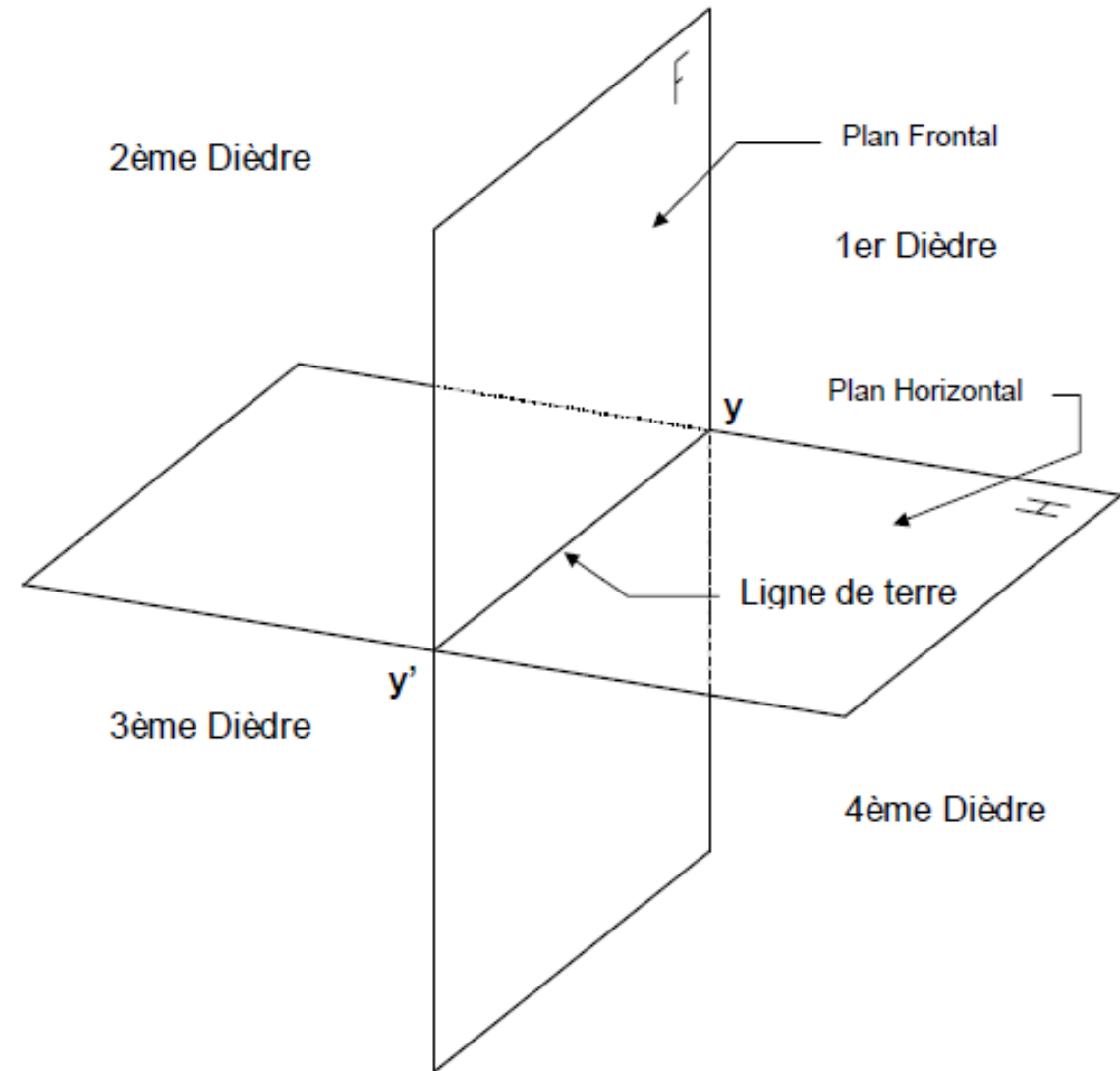
- ✓ Lignes vues en traits pleins;
- ✓ Lignes cachées en traits discontinus ou pointés;
- ✓ Lignes de projection ou de rappelles en traits fins ou colorées.



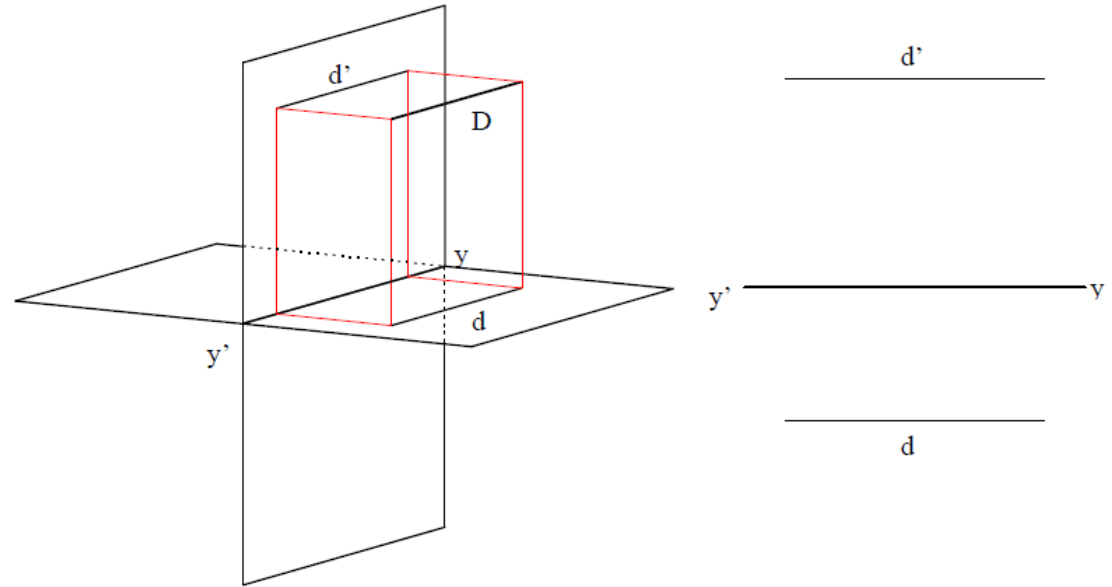
LA PROJECTION ORTHOGRAPHIQUE

Les quatre dièdres (quadrants)

L'intersection des deux plans V et H divise l'espace en quatre quarts: les dièdres



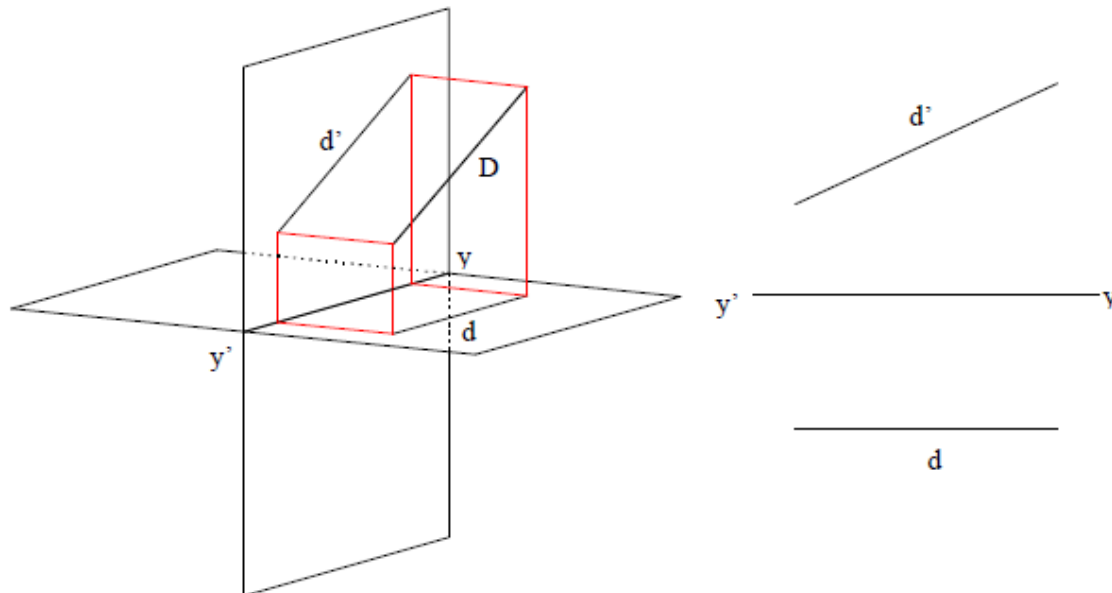
Construction d'une Épure



d est la projection horizontale de D ;

d' est la projection frontale de D ;

$y'y$ présente la ligne de terre.



I. Les points :

Soit un point (P) de l'espace. Ce point (P) se projette horizontalement sur le plan (H) en (p) et frontalement sur le plan (F) en (p₁). Le plan (pPp₁) ainsi défini est perpendiculaire aux deux plans de projection (H) et (F), et donc à la ligne de terre en (α).

Les points (Ppαp₁) définissent un rectangle.

Les droites (pα) et (p₁α) sont perpendiculaires à la ligne de terre (y'y).

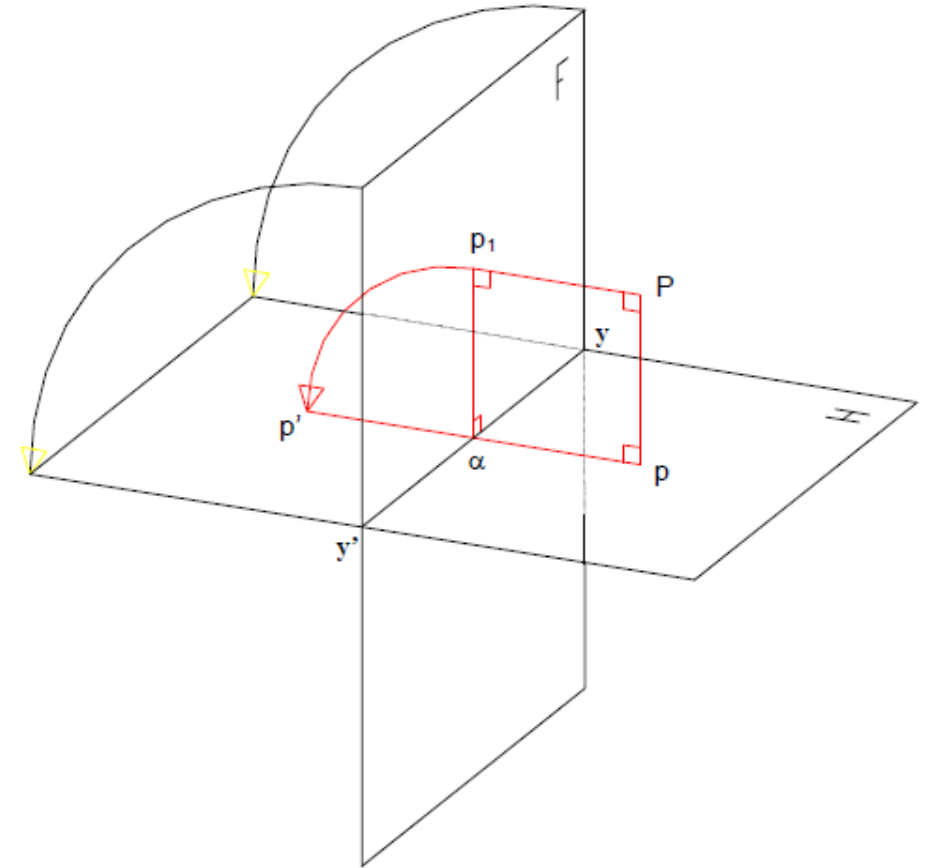
Les points (Ppαp₁) définissent un rectangle.

Les droites (pα) et (p₁α) sont perpendiculaires à la ligne de terre (y'y).

Après rabattement, le point (p₁) décrit un quart de cercle de centre (α).

La droite pp' est appelée **ligne de rappel du point P**.

La ligne de rappel est perpendiculaire à la ligne de terre.



P₁ : la projection de P sur F;

P₂: la projection de P sur H

Cote et éloignement :

Éloignement d'un Point P:

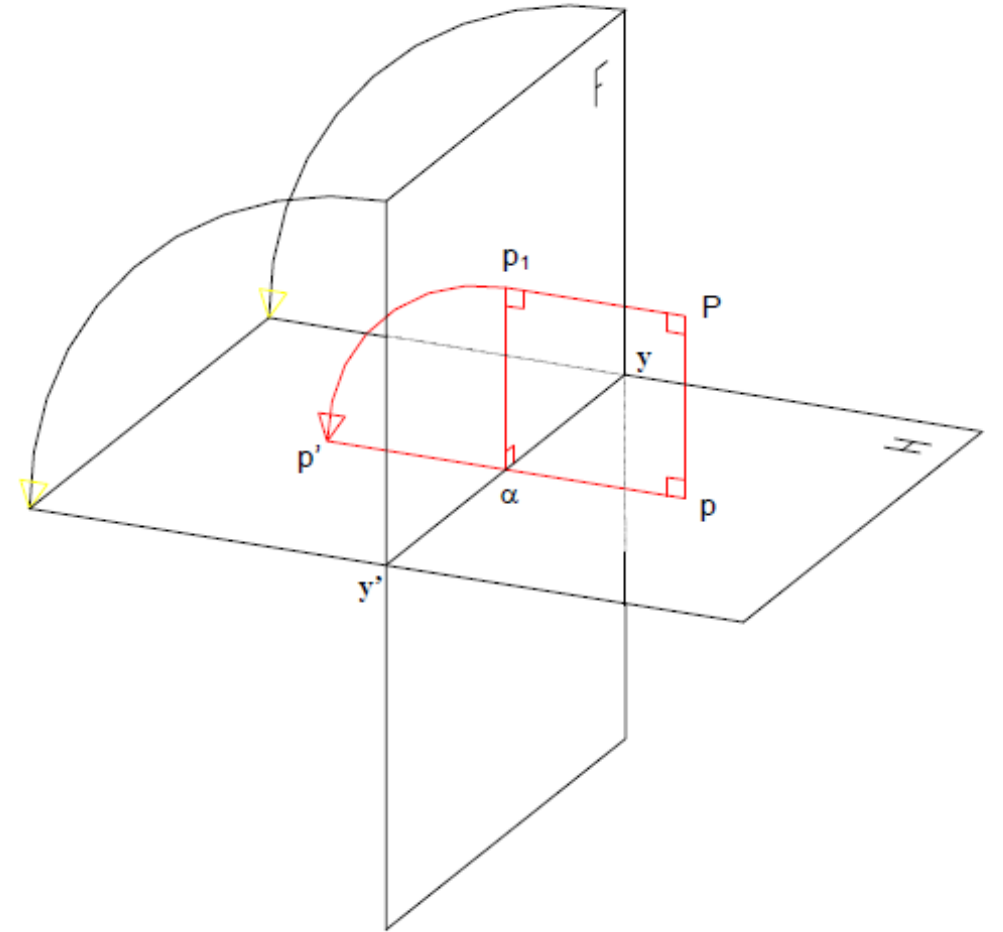
Éloignement = distance au plan frontal F;

Cote = distance au plan horizontal H

Éloignement de (P) = $(Pp_1) = (p\alpha)$

- L'éloignement est positif : le point est situé en avant (devant) le plan frontale (1^{er} et 4^{ème} quadrant);

- L'éloignement est négatif : le point est situé en arrière du plan frontale (2^{ème} et 3^{ème} quadrant);



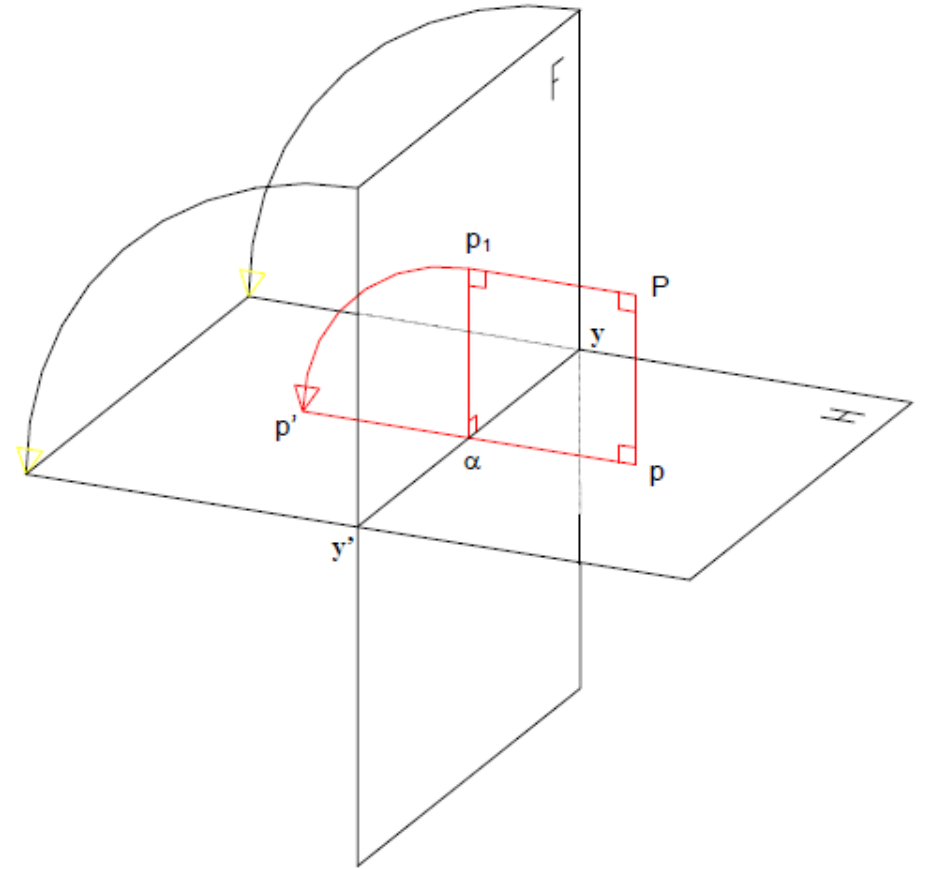
Cote d'un Point P:

La cote = distance au plan horizontal H ;

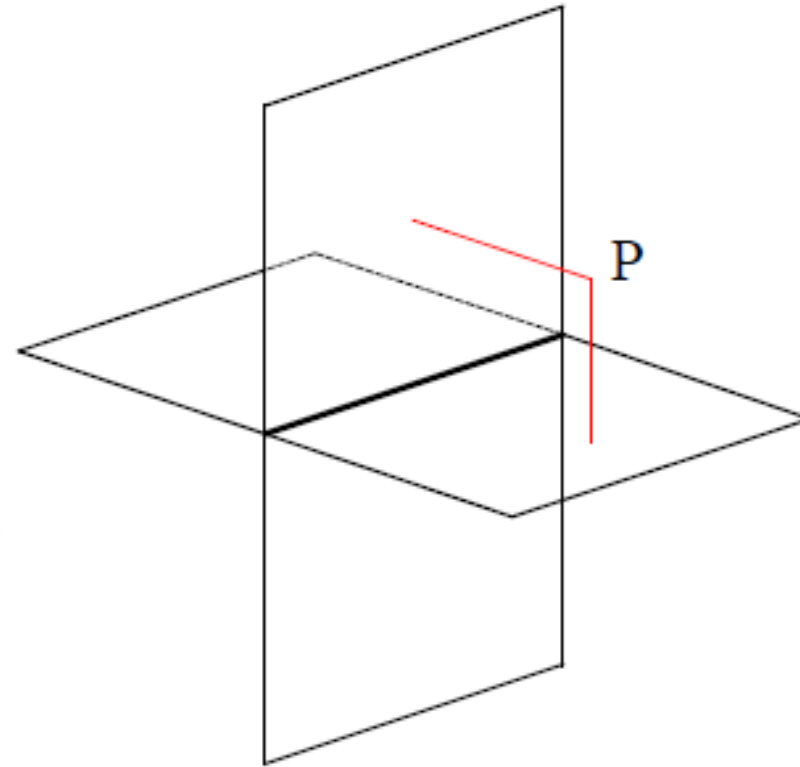
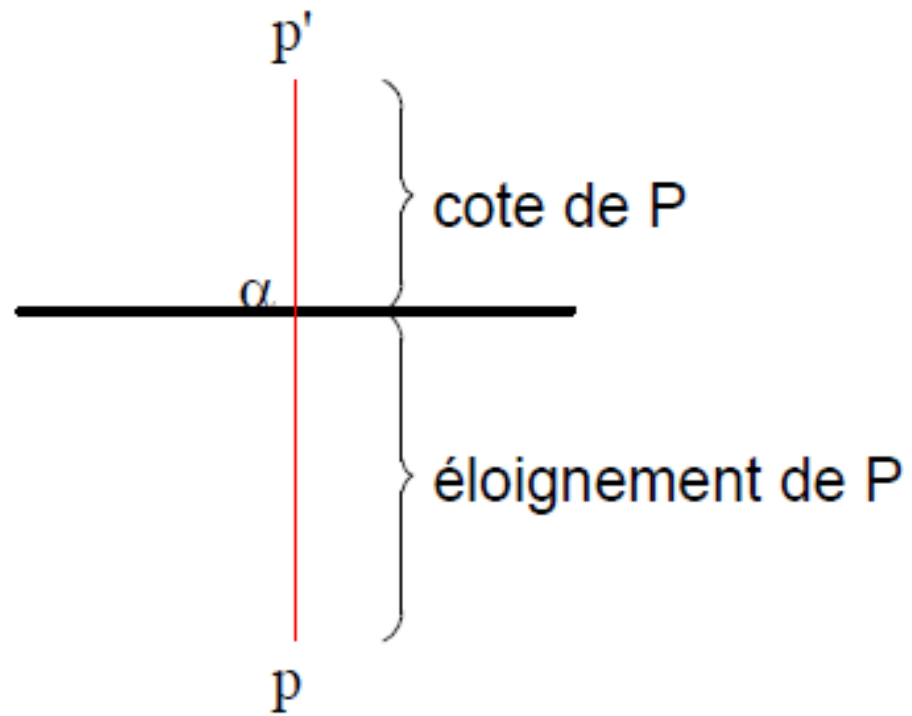
$$\text{Cote } (P) = (Pp) = (p_1\alpha)$$

La cote est **positif** : le pont est situé au dessus du plan horizontal (1^{er} et 2^{ème} quadrant);

La cote est **néгатif** : le pont est situé en dessous du plan horizontal (3^{ème} et 4^{ème} quadrant);



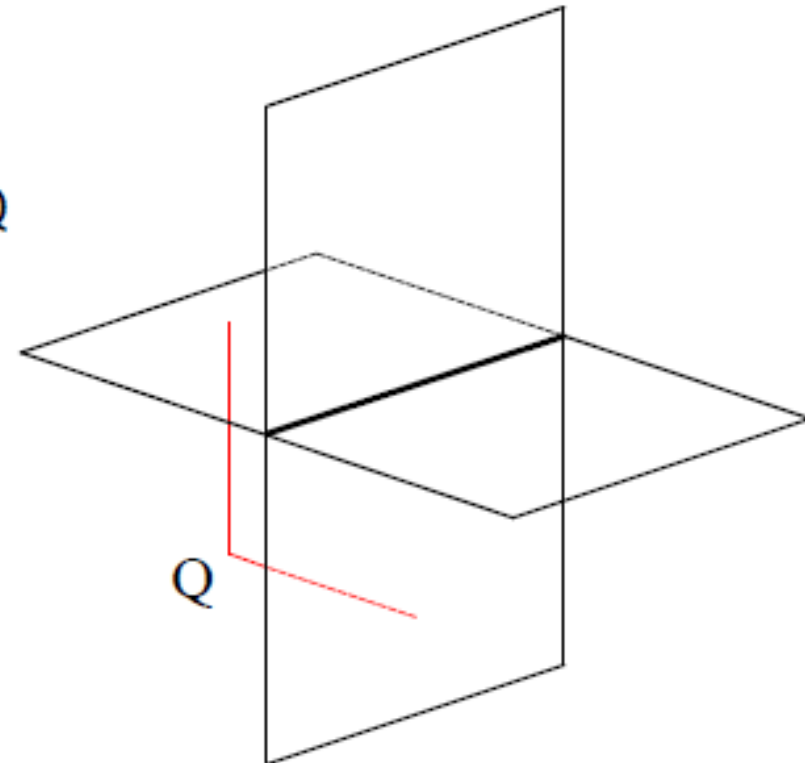
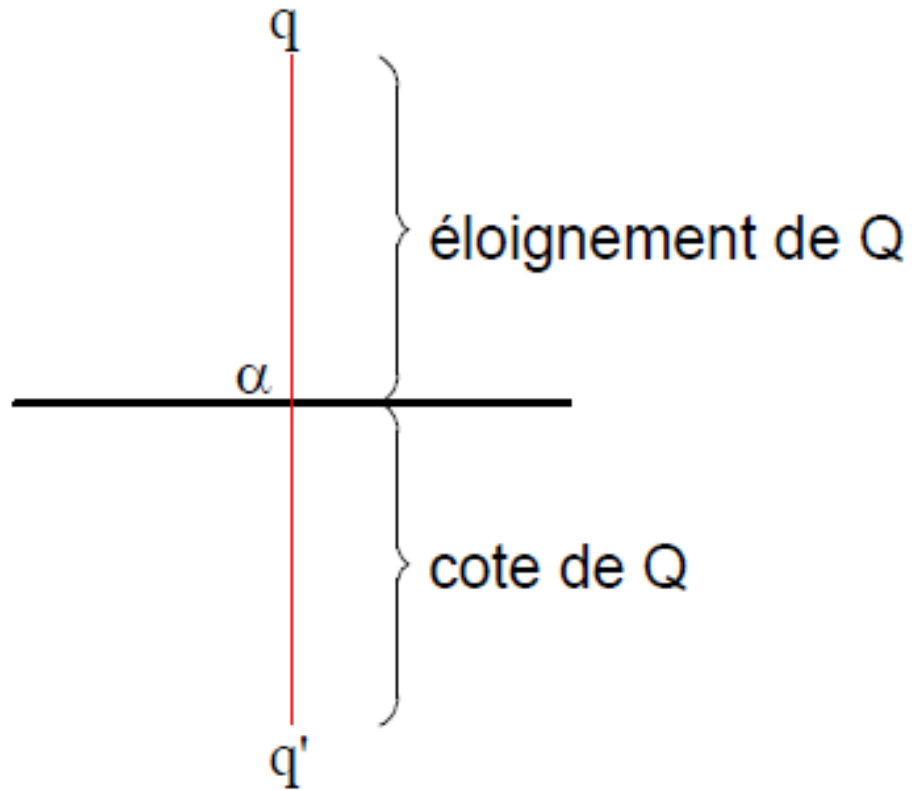
Cas divers (1) :



L'épure ci-dessus montre que le point (P), se projetant frontalement en (p') et horizontalement en (p), appartient au 1er dièdre.

Son éloignement et sa cote sont **positifs**; le point (P) est donc situé **en avant** du plan frontal et **au-dessus** du plan horizontal.

Cas divers (2) :



La deuxième épure ci-dessus montre que le point (Q), se projetant en frontalement en (q') et horizontalement en (q), appartient au 3^{ème} dièdre.

Son éloignement et sa cote sont **négatifs**; le point (Q) est donc situé en **arrière** du plan frontal et **au-dessous** du plan horizontal..

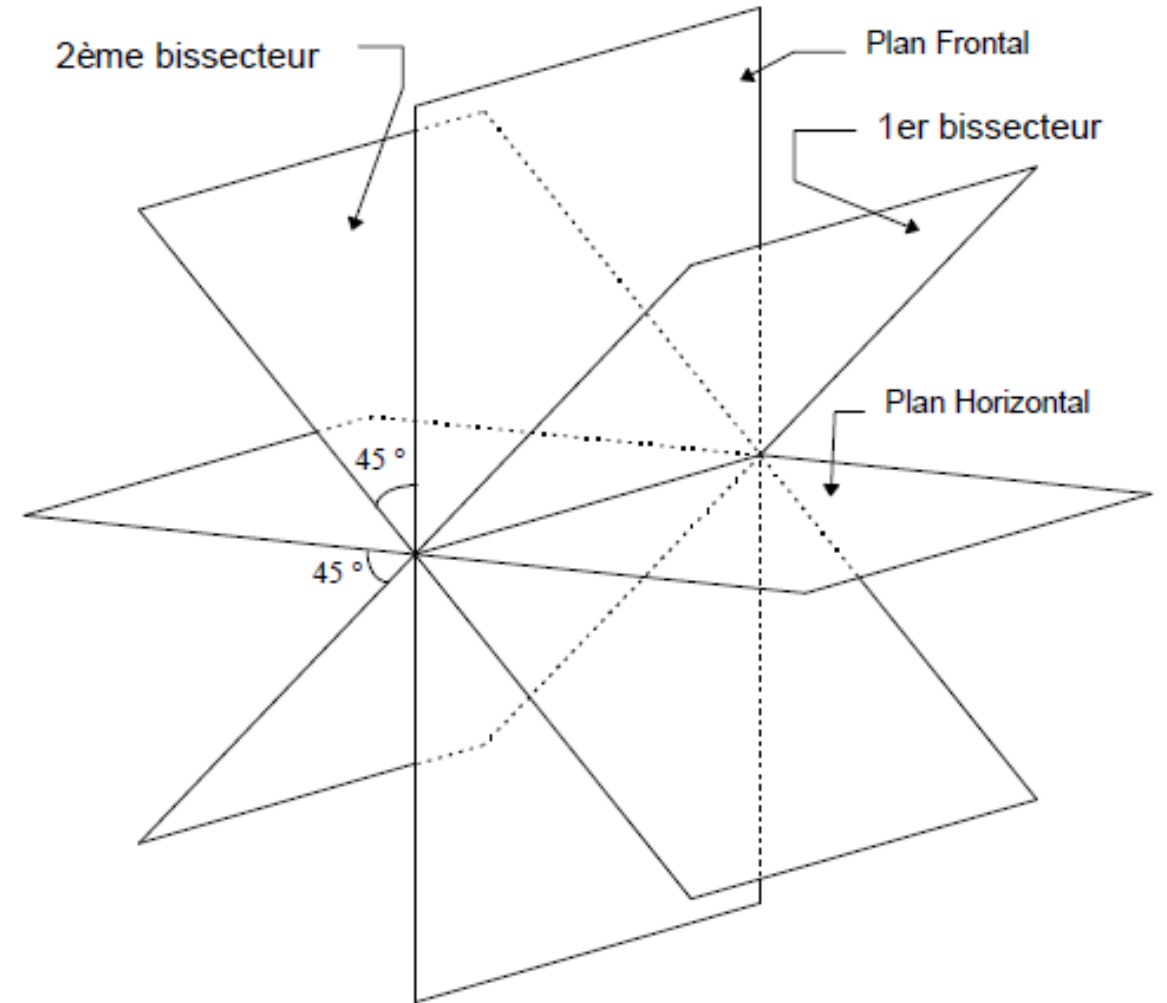
Les plans bissecteurs :

Les bissecteurs divisent les dièdres en deux parties égales (des médianes).

Ces plans bissecteurs sont perpendiculaires et forment un angle de 45° avec les plans de projections.

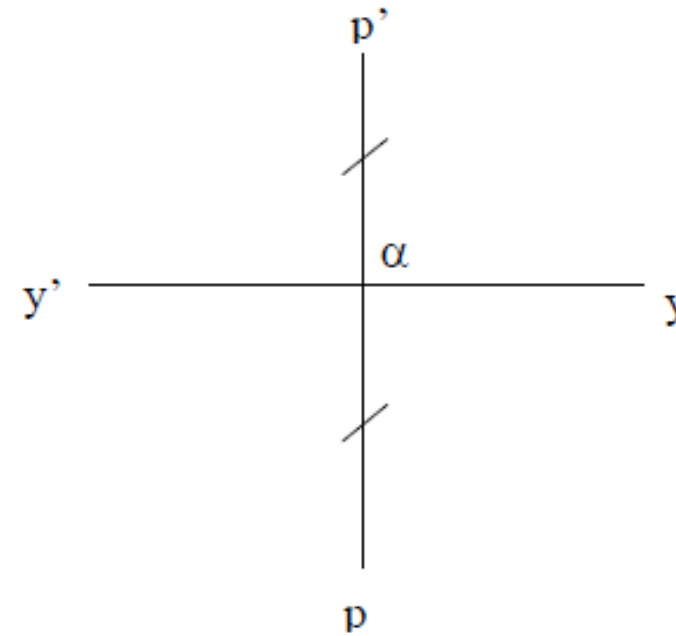
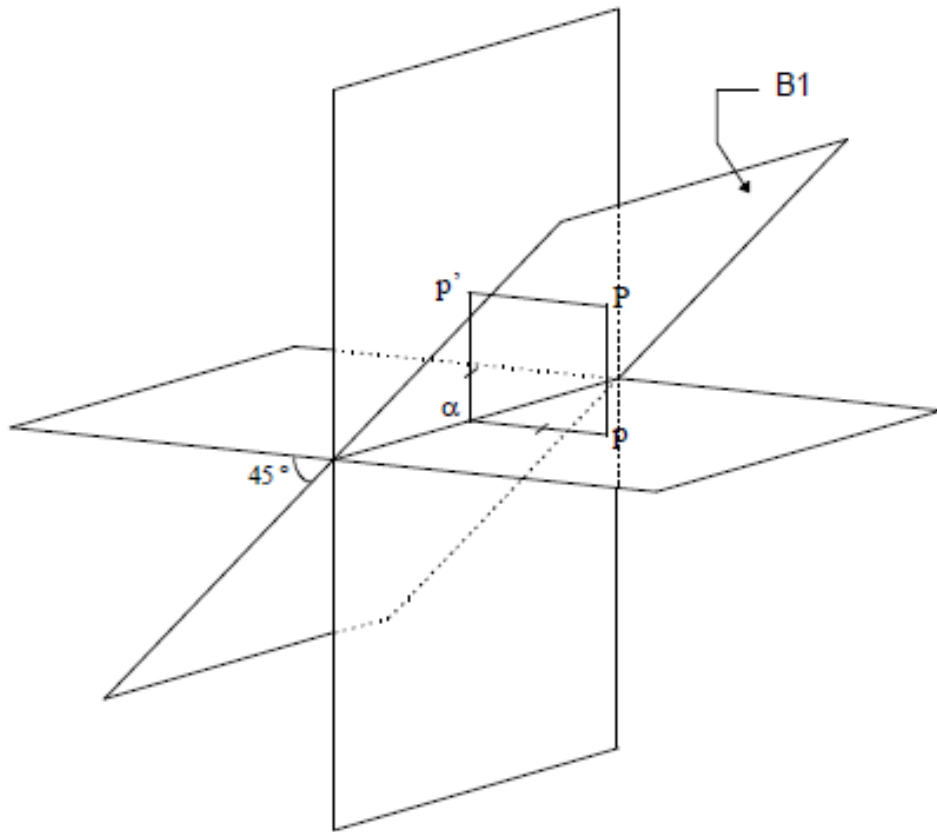
Les points appartenant à ces bissecteurs ont des éloignements et des cotes de mêmes valeurs (égaux).

Cote = Éloignement



Soit (P) un point du premier bissecteur (B1):

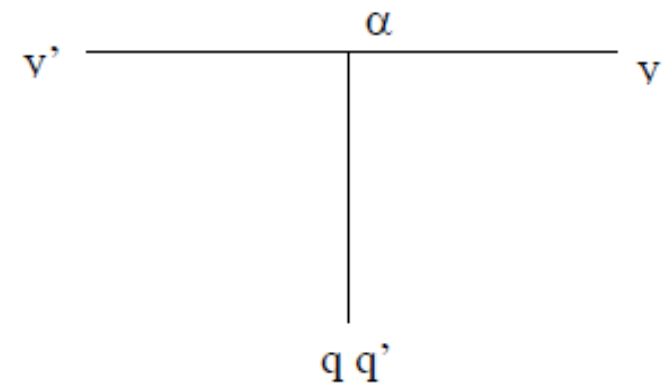
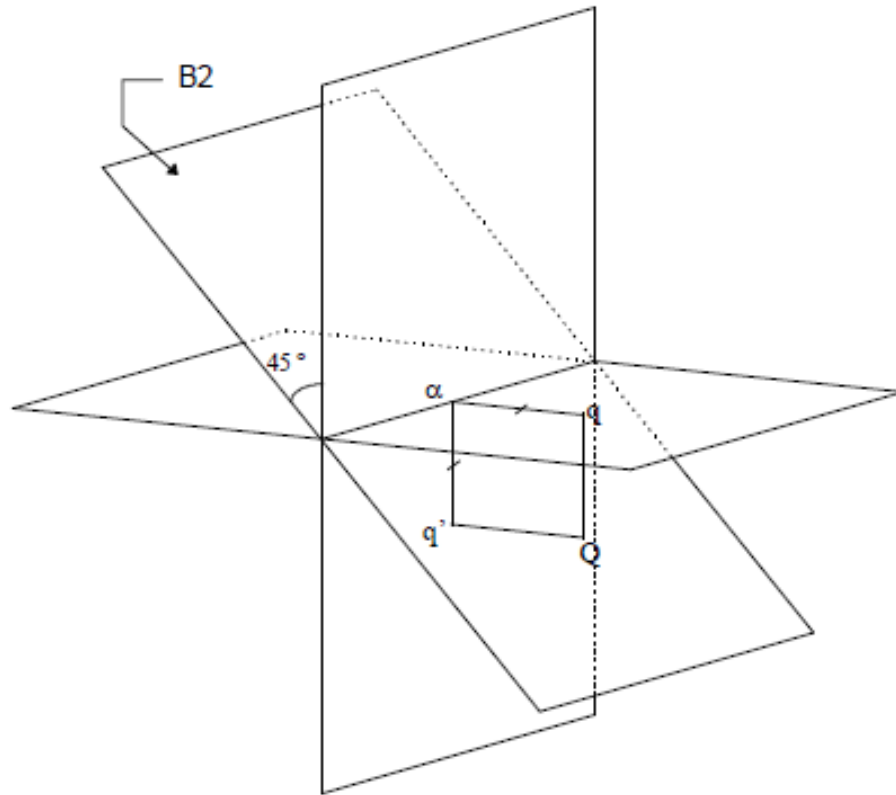
(P) est à distance égale du plan frontal et du plan horizontal. Il appartient au 1er ou au 3ème dièdre.



Éloignement (P) = Cote (P)

Soit (Q) un point du second bissecteur (B2).

(Q) est à égale distance du plan frontal et du plan horizontal. Il appartient au 2^{ème} ou au 4^{ème} dièdre.

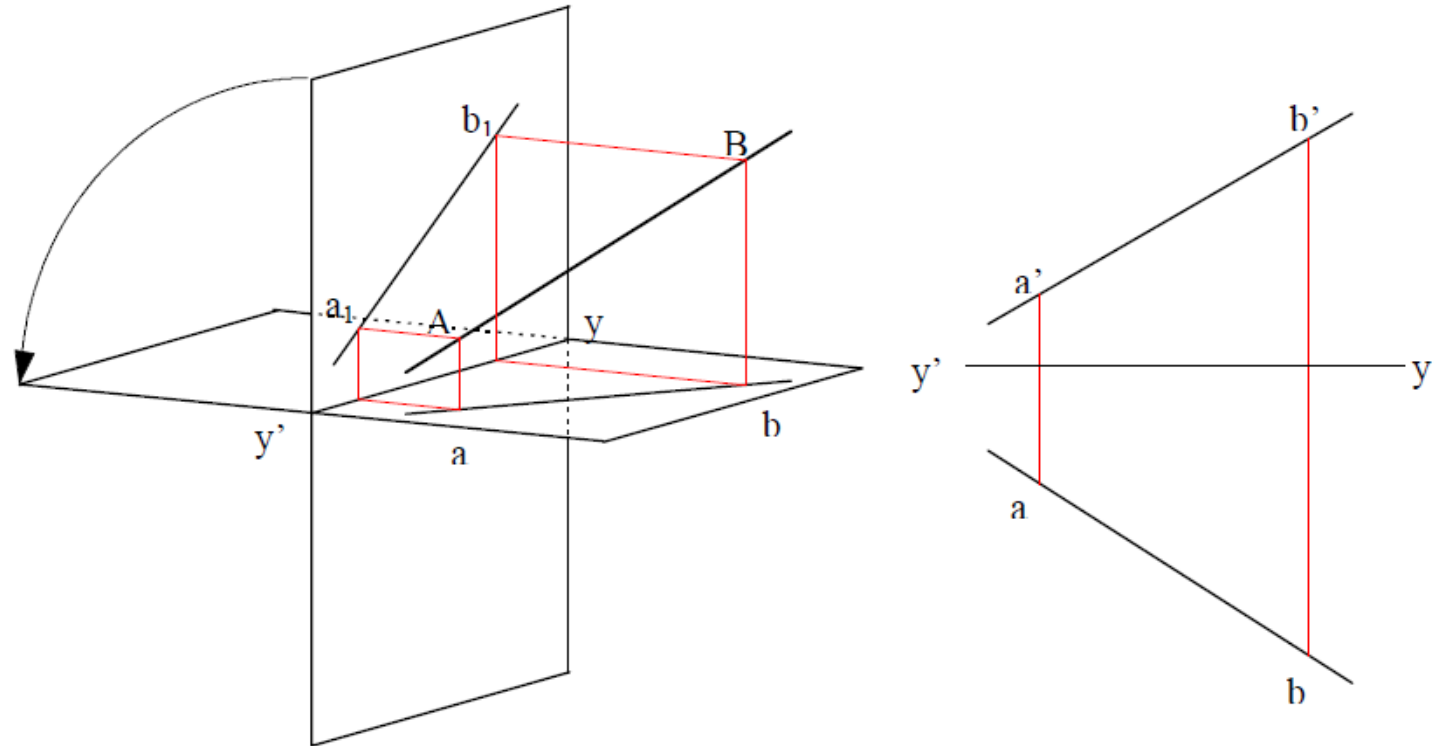


Éloignement (Q) = Cote (Q)

II. Les DROITES :

Une droite peut être déterminée par deux points distincts.

Il suffit de déterminer les projections horizontales et verticales de ces deux points.



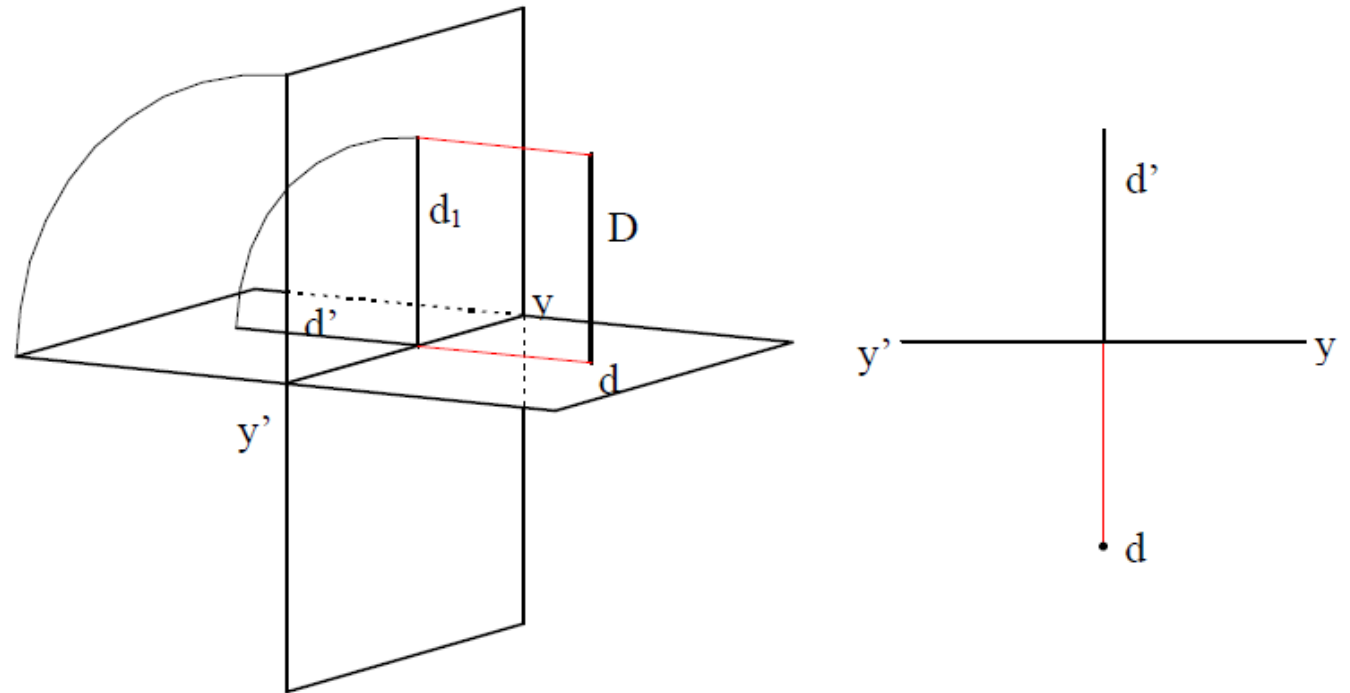
Faire le rabattement et construire l'épure de ces deux points.

Épures des droites :

Les droites qui constituent des cas particuliers sont des droites parallèles ou perpendiculaires aux plans de projection (droites verticales, horizontales ou celles de profiles), ou même celles appartenant aux plans bissecteurs.

1. Droite verticale au plan H :

- ✓ Projection frontale : Une droite similaire perpendiculaire à la ligne de terre $y'y$;
- ✓ Projection horizontale : Un point;



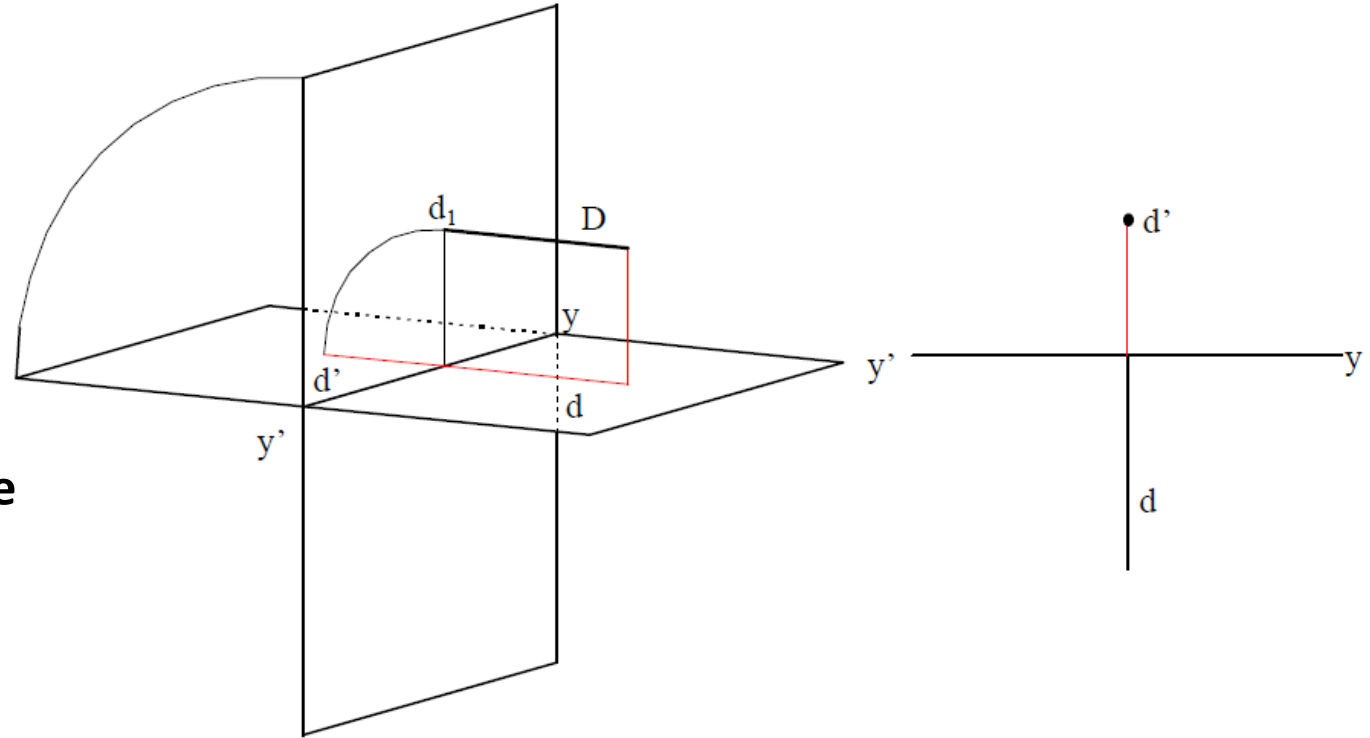
- ✓ **Éloignement constant** de tous les points de cette droite.

Épures des droites :

2. Droite de bout :

Une droite perpendiculaire au plan verticale V.

- ✓ Projection horizontale : Une droite similaire perpendiculaire à la ligne de terre $y'y$;
- ✓ Projection frontale : Un point;



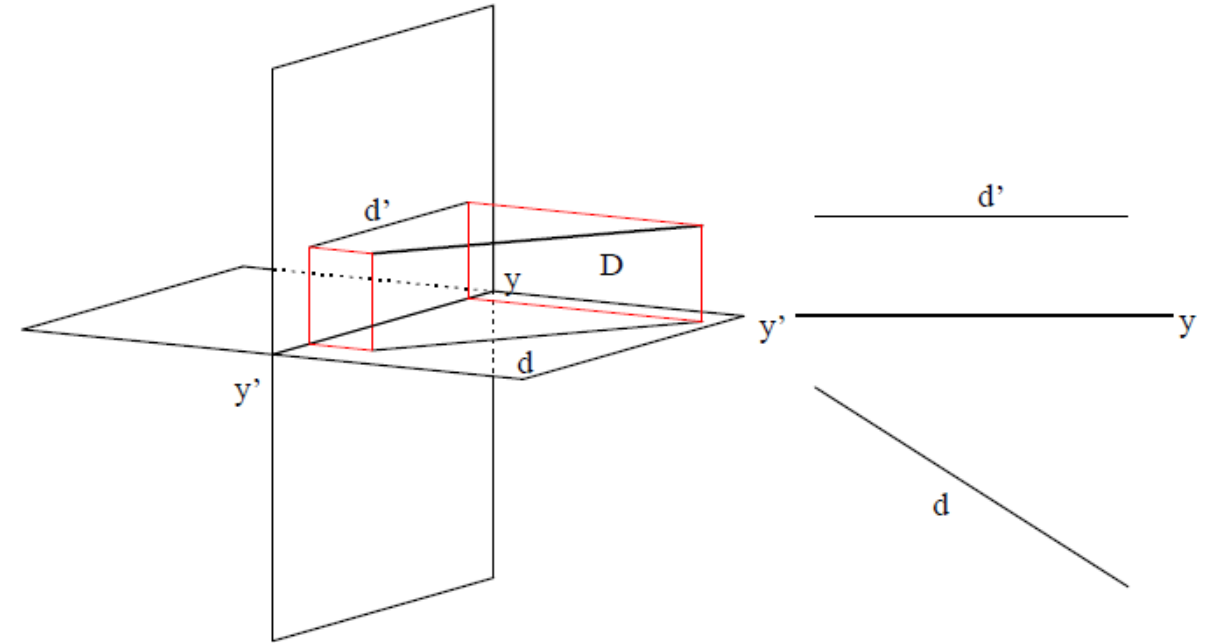
- ✓ **Cote constante** de tous les points de cette droite.

Épures des droites :

3. Droite horizontale :

Toute droite parallèle au plan H est appelée droite horizontale.

✓ Projection frontale : Une droite parallèle à la ligne de terre $y'y$.



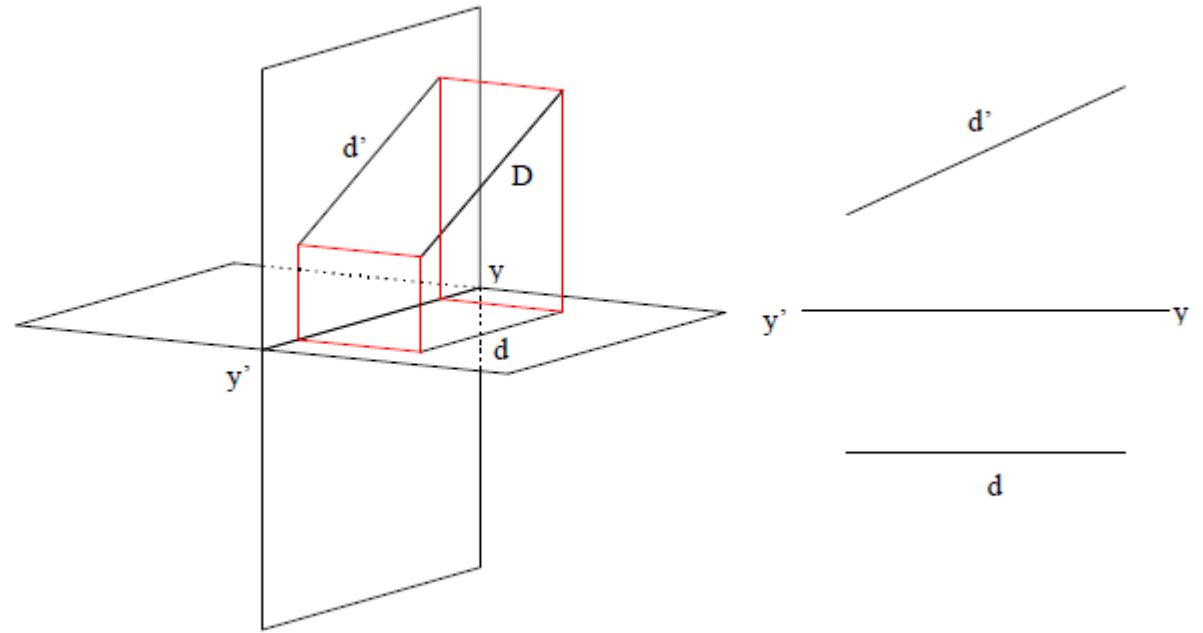
✓ **Cote constante** de tous les points de cette droite.

Épures des droites :

4. Droite frontale :

Toute droite parallèle au plan F est une droite frontale.

- ✓ Projection horizontale : Une droite parallèle à la ligne de terre $y'y$.



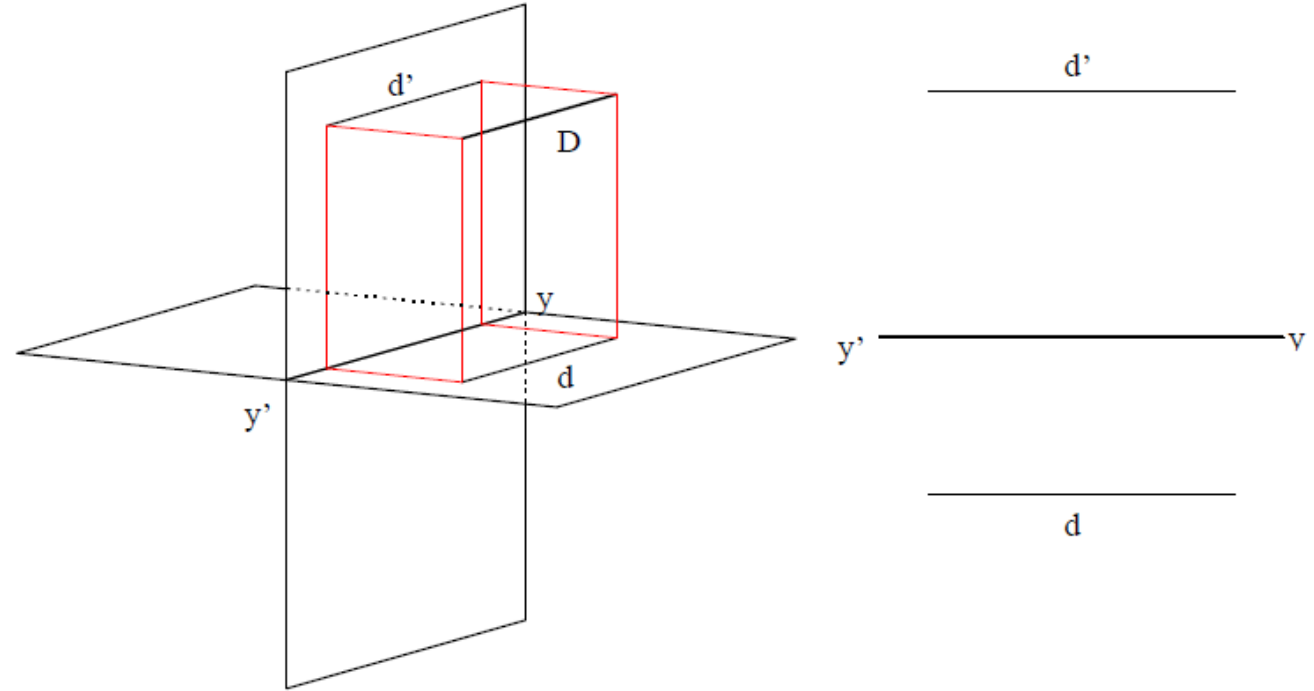
- ✓ **Éloignement constant** de tous les points de cette droite.

Épures des droites :

5. Droite horizonto-frontale :

Une droite horizonto-frontale est une droite parallèle à la fois au plans H et F (V).

- ✓ Projections sur H et V : **deux droites parallèles** à la ligne de terre $y'y$.



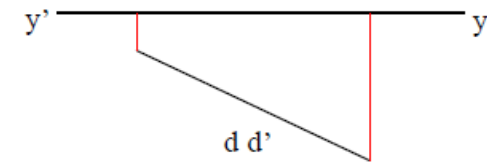
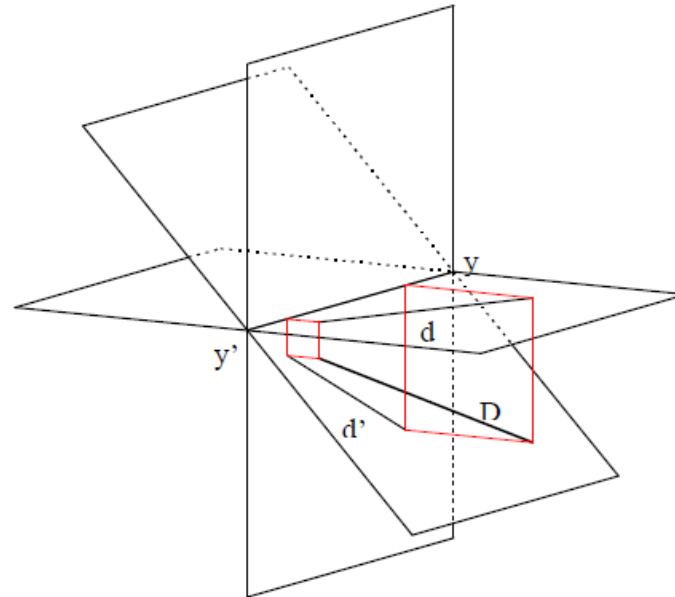
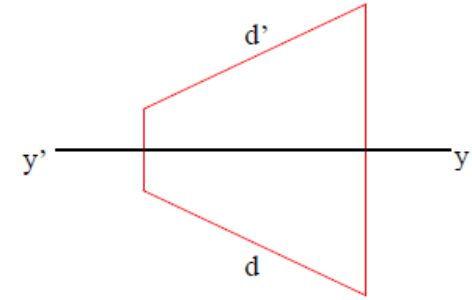
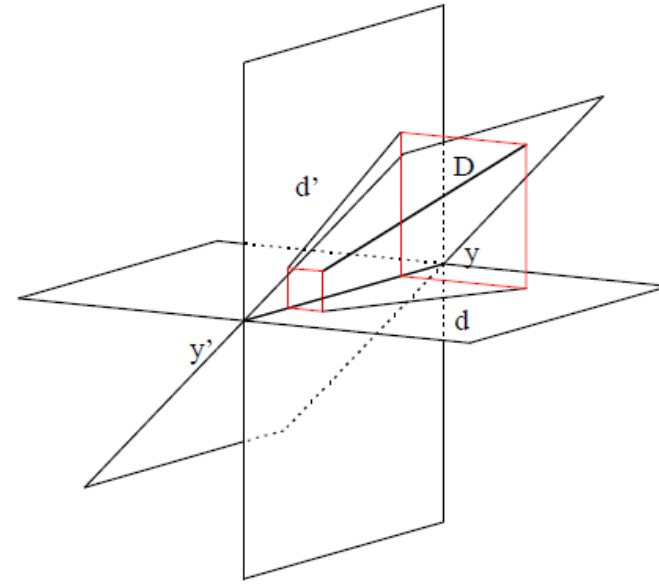
- ✓ **Éloignement et cote constant** de tous les points de cette droite.

6. Droite de bissecteur (droite à 45° d'inclinaison) :

Une droite dont les points sont en équidistance des plans de projection.

✓ **1^{er} quadrant** : les projections sont en symétrie par rapport à la ligne de terre $y'y$.

✓ **2^{ème} quadrant** : les projections sont confondues (superposés).



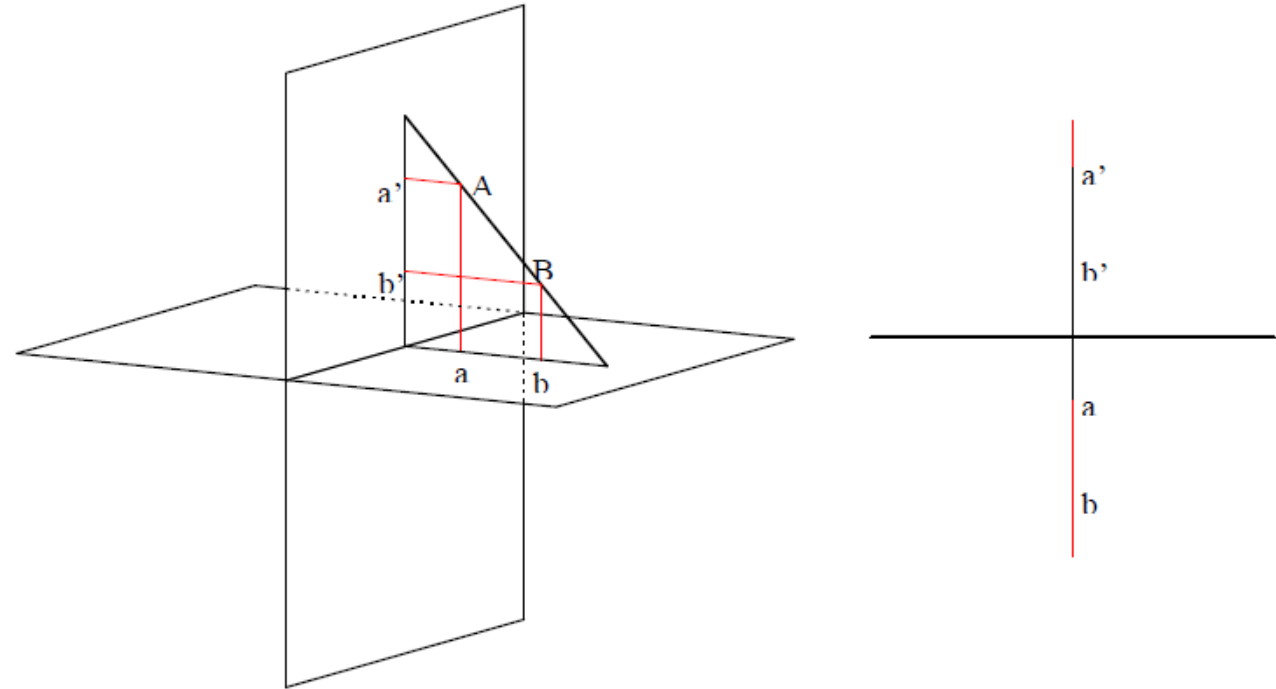
Épures des droites :

7. Droite de profil :

C'est une droite qui :

- Appartient à un plan perpendiculaire à la ligne de terre;
- Qui est perpendiculaire au deux plans de projection V et H

- ✓ Ses deux projections sont ainsi en perpendicularité à ligne de terre.
- ✓ Elle sont alignées sur la même ligne de rappelle;



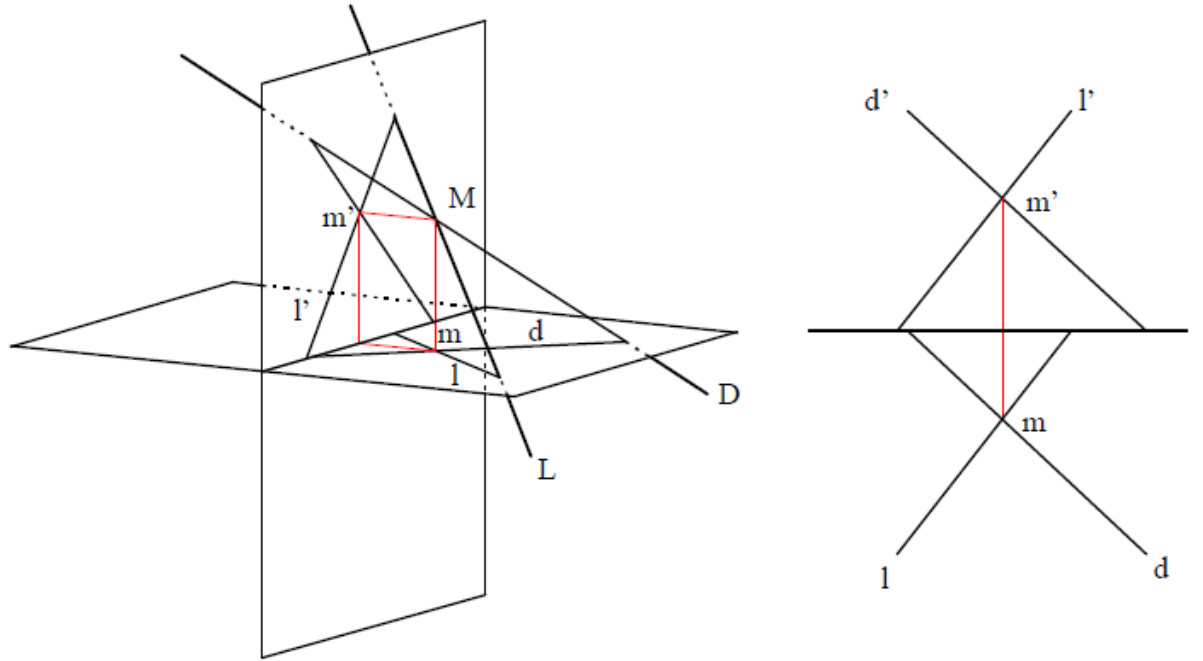
- ✓ Deux points différents sont nécessaires pour la construction de l'épure.

Épures des droites :

8. Droites concourantes (intersectées) :

D et L sont deux droites de l'espace, ayant le point M comme point d'intersection :

- Les projections du point M (m et m') sont également les intersections des projections des droites D et L;
- m est l'intersection des deux droites d et l ;
- m' est l'intersection des deux droites d' et l' .



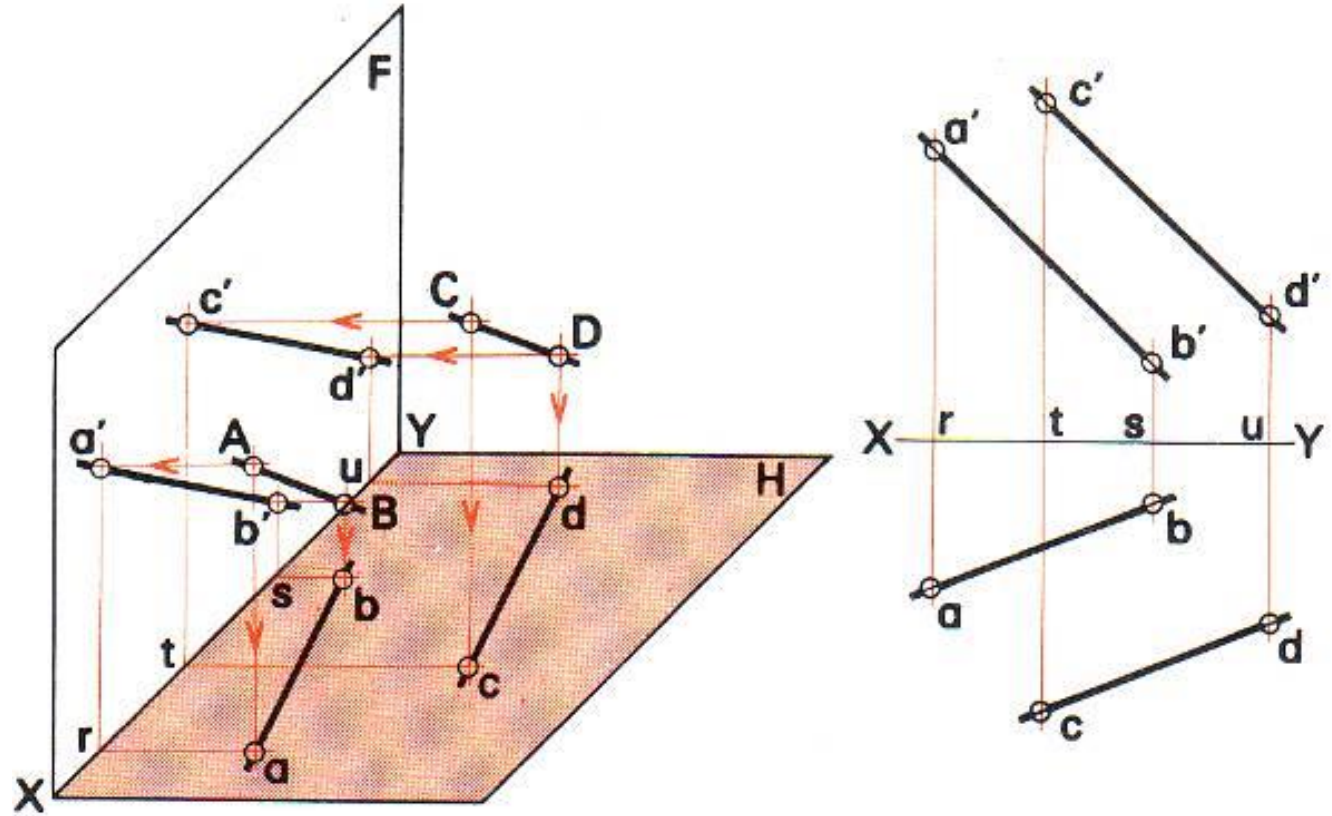
- ✓ Pour deux droites sécantes, l'intersection de leurs projections sur H et V sont alignées sur la même ligne de rappel.

Épures des droites :

9. Droites parallèles :

AB et CD sont deux droites parallèles :

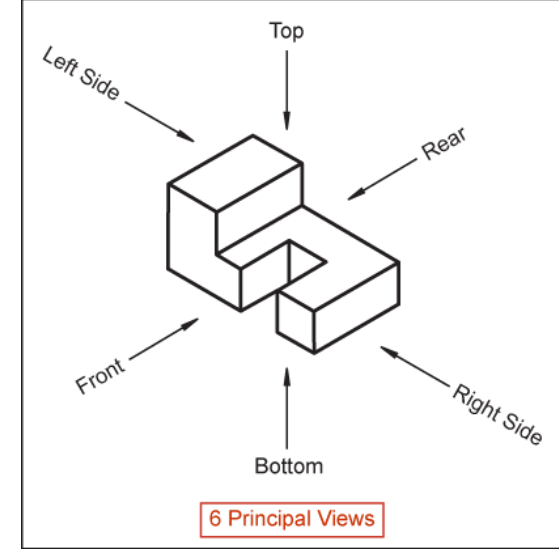
- Leurs projections frontales et horizontales sont également parallèles;
- Les points de projection sur H et F sont ainsi alignés sur les mêmes lignes de rappel.



- ✓ Pour une projection orthogonale de deux droites parallèles : les points de projection sur H et F sont ainsi alignés sur les mêmes lignes de rappelles.

III. Les trois plans de projection :

Une représentation bien accomplie nécessite les trois plans de projection qui permettent la construction des différentes vues.

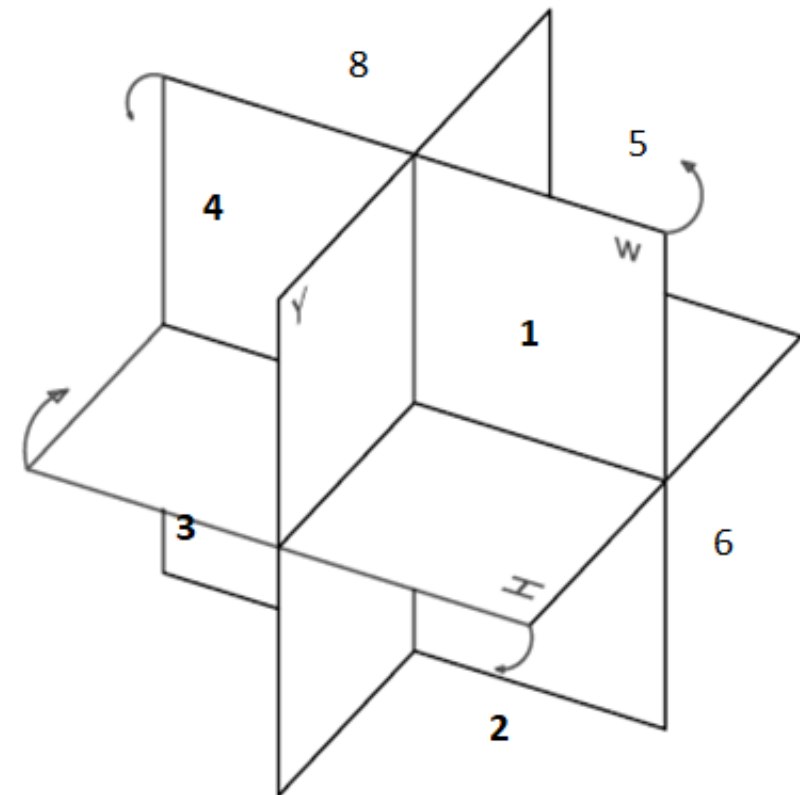


Les plans H, V et W:

L'intersection des trois plans de projection divise l'espace en 8 parties appelés les octants.

Chaque points dans l'espace est caractérisé par :

- Éloignement
- Cote
- Profil.



III. Les trois plans de projection :

Épure des trois plans H, V et W:

