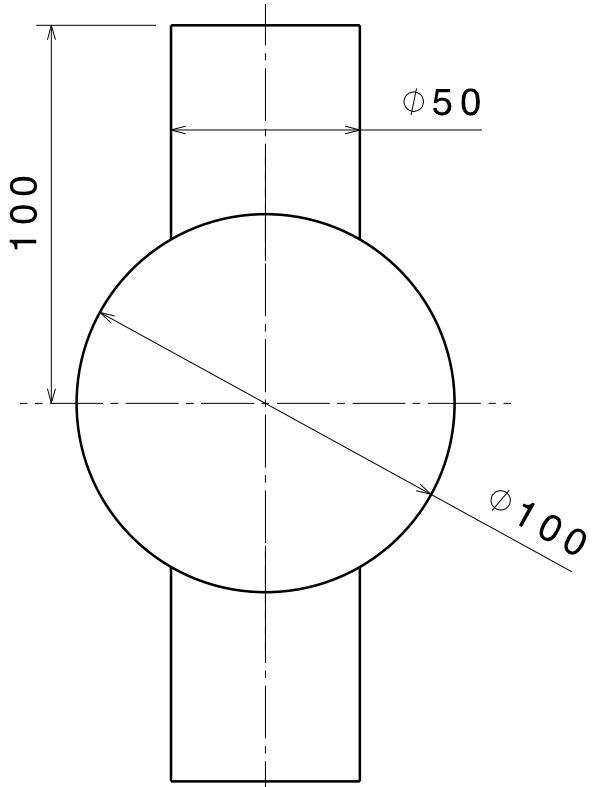


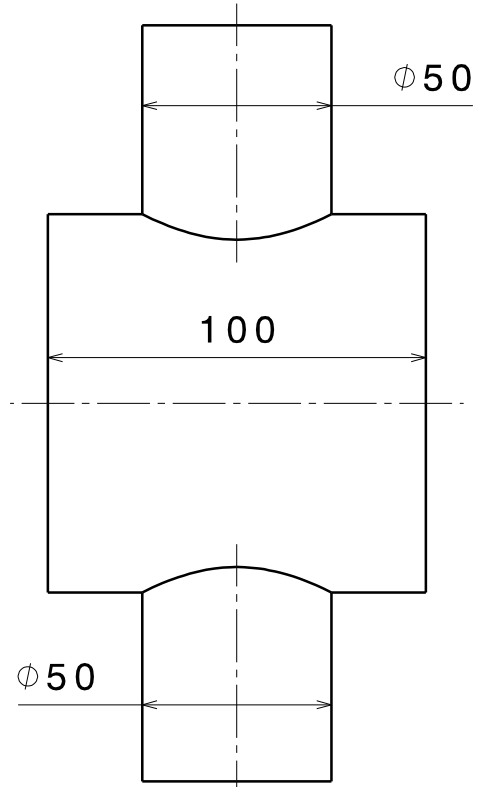
D C B A

4



Vue de face
Echelle : 1:2

4



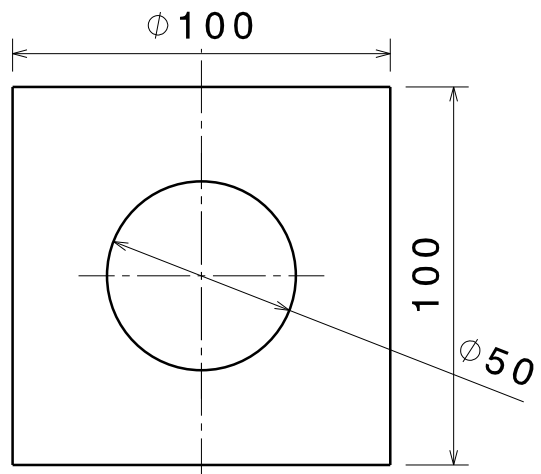
Vue de gauche
Echelle : 1:2

3

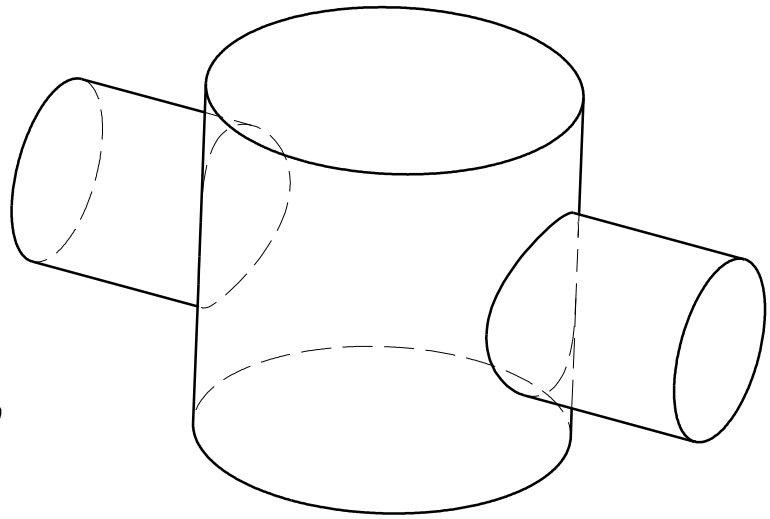
3

2

2



Vue de dessus
Echelle : 1:2



Vue isométrique
Echelle : 1:2

1

1

Université Mohamed Boudiaf M'sila

Intersection des deux cylindres

DRAWN BY mocncnc		DATE 19/02/2015					
CHECKED BY Amroune S		DATE 19/02/2015		SIZE A4	DRAWING NUMBER Part1		REV X
DESIGNED BY Amroune S		DATE 19/02/2015		SCALE 1:1	WEIGHT (kg) 0,99	SHEET 1/1	

D

A