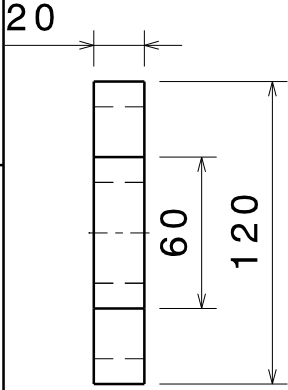
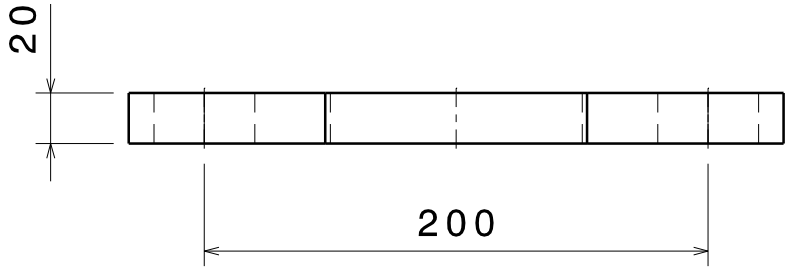
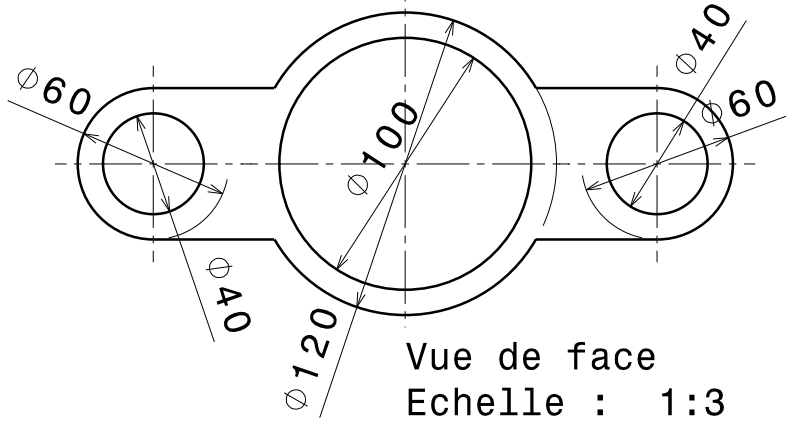


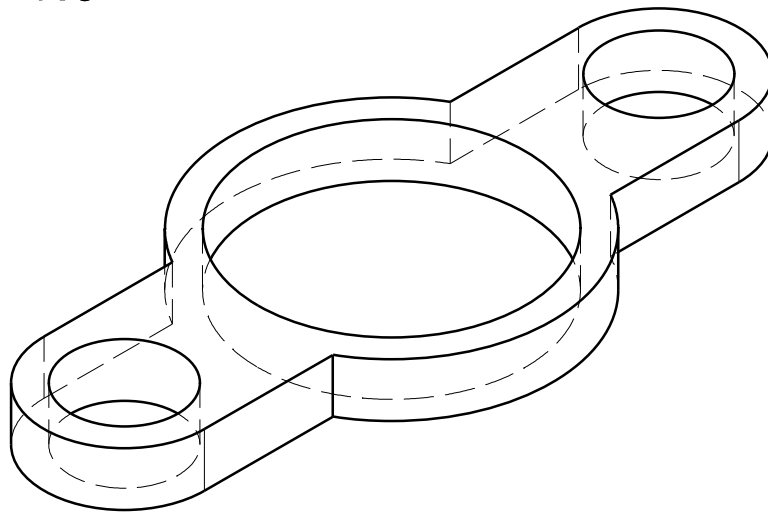
Vue de dessous  
Echelle : 1:3



Vue de face  
Echelle : 1:3



Vue de droite  
Echelle : 1:3



Vue isométrique  
Echelle : 1:2

DESIGNED BY:  
mocncnc  
DATE:  
22/02/2015  
CHECKED BY:  
Amroune S.  
DATE:

Université Mohamed  
Boudiaf M'sila

I	-
H	-
G	-
F	-
E	-
D	-
C	-
B	-
A	-

SIZE  
**A4**

2eme Année Génie Mécanique

SCALE  
**1:1**

WEIGHT (kg)  
**0,18**

DRAWING NUMBER  
**Exercice N°06**

SHEET  
**1 / 1**

D

A