

D

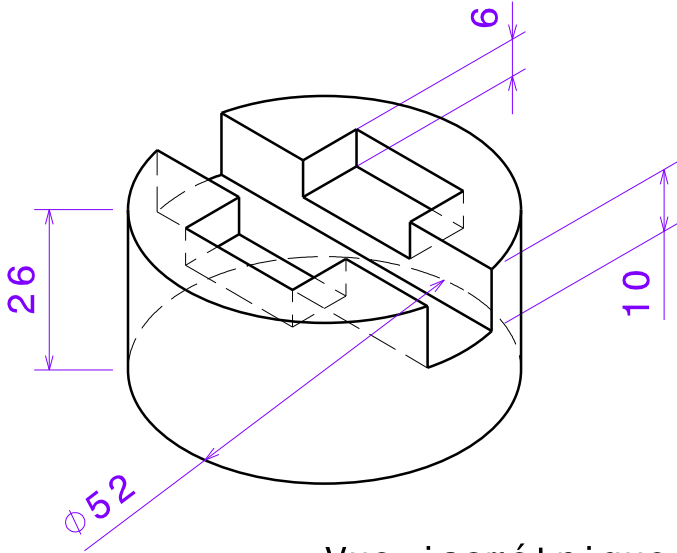
C

B

A

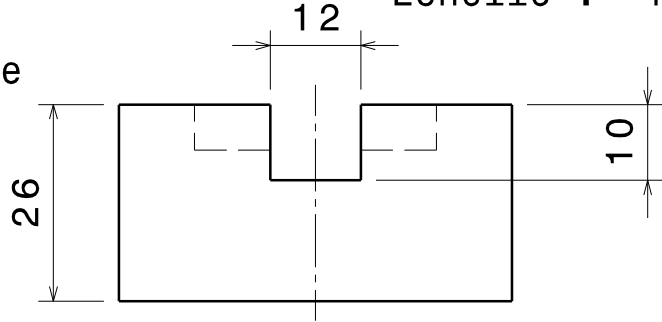
4

4



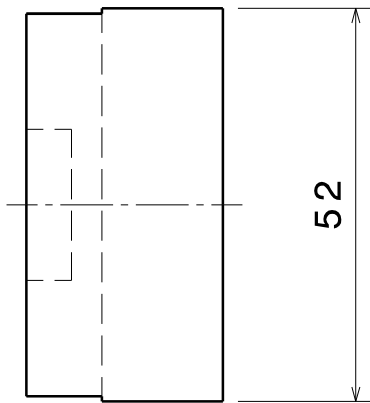
Vue isométrique  
Echelle : 1:1

Vue de dessous  
Echelle : 1:1

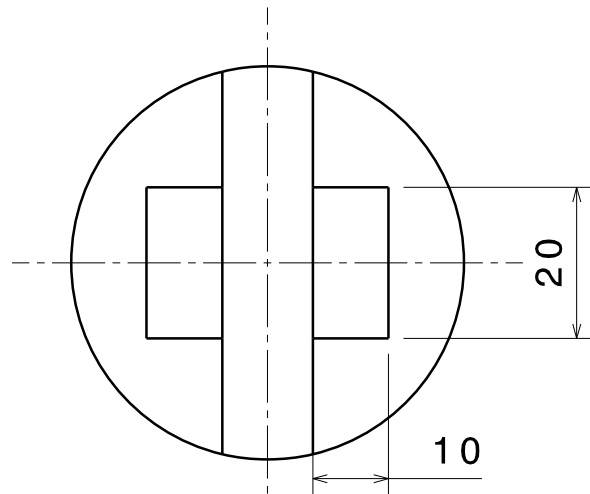


3

3



Vue de droite  
Echelle : 1:1



Vue de face  
Echelle : 1:1

2

2

1

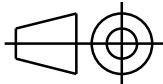
1

DESIGNED BY:  
mocncnc  
DATE:  
22/02/2015

CHECKED BY:  
Amroune S.  
DATE:

Université Mohamed  
Boudiaf M'sila

SIZE  
A4



2eme Année Génie Mécanique

SCALE  
1:1

WEIGHT (kg)  
0,05

DRAWING NUMBER  
Exercice N°07

SHEET  
1/1

I	-
H	-
G	-
F	-
E	-
D	-
C	-
B	-
A	-

D

A