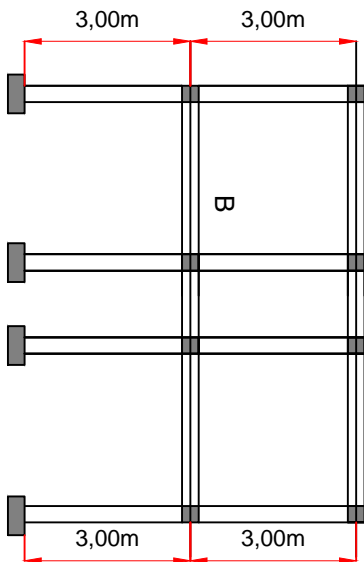
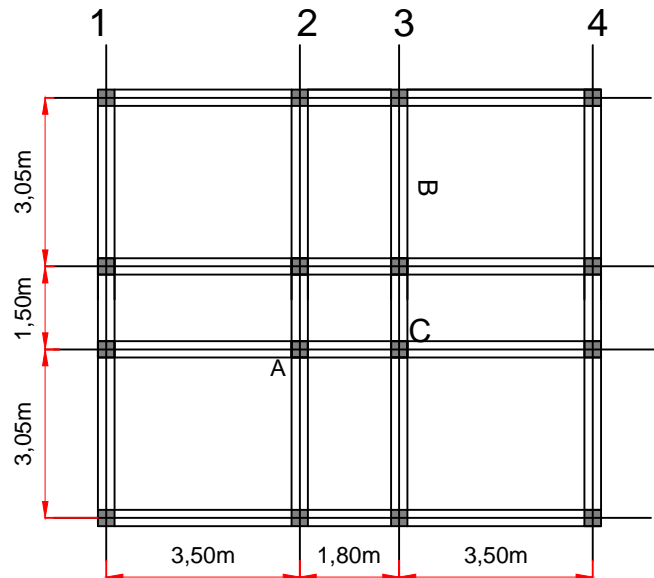


Projet final

Les poutres secondaires (sens x) ne sont soumises qu'à leur poids propre



(Vue en élévation (plan YZ)



Vue en plan

Données:

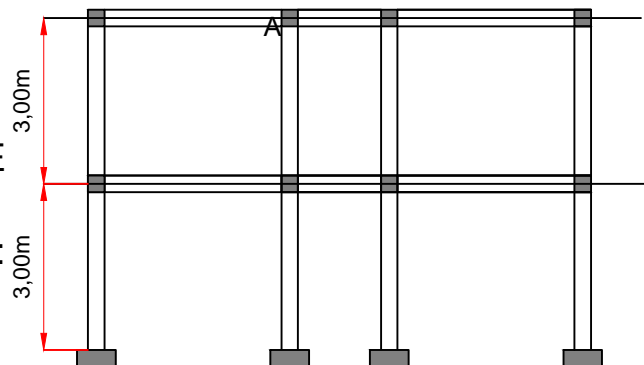
Section poutres: $(0.30 \times 0.40) \text{m}^2$

Section poteaux: $(0.30 \times 0.30) \text{m}^2$ E

(Béton) = 10800 MPa Charges

Charges sur les poutres en kN/m:

	G	Q
Axe 1 et 4	10.5	3.5
Axe 2 et 3	16	5



Vue en élévation (plan XZ)

Introduire les données et effectuez l'analyse statique de la structure ci-dessous

:Extraire pour la combinaison de charges: $1.35G + 1.5Q$

Les déplacements du Nœud A

Le moment à mi travée de la poutre B, les efforts tranchants aux nus de la poutre C et les efforts du poteau C au niveau de la fondation