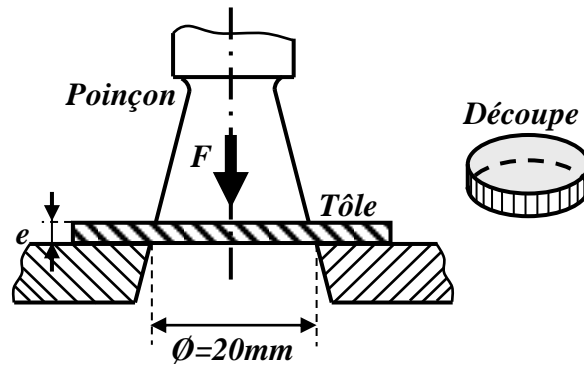


## Travaux dirigés N° 04

### Le cisaillement

#### Exercice 1 :

Calculer la force nécessaire pour poinçonner un trou de 20mm de diamètre dans une plaque d'acier d'une épaisseur de 5mm, sachant que la résistance maximale au cisaillement est 310Mpa.



#### Exercice 2 :

Trouver la force de traction maximale que peut supporter un assemblage en sifflet par collage de deux pièces en bois, sachant que :  $\sigma_{adm}=2\text{Mpa}$ ,  $\tau_{adm}=1.5\text{Mpa}$ ,  $b \times h=50 \times 100\text{mm}^2$ .

