



Le dessin technique

1. Pourquoi le dessin technique ?

Une pièce réelle a une existence matérielle. Elle occupe un espace à 3 dimensions. Lorsqu'on veut évoquer son existence, le plus simple est d'avoir la pièce réelle en main, mais cela n'est pas toujours possible. En effet, la pièce évoquée peut n'être qu'un projet, ou bien encore ses dimensions ne permettent pas sa manipulation (maison, avion, machine outil...). De plus, les moyens habituels de communication sont plans et ne comportent que 2 dimensions (dessin, photo, plan, écran...).

Une photo permet une vision réaliste d'une partie de l'objet, mais elle ne renseigne pas sur sa taille, et des parties ne sont pas montrées. Un dessin ne permet pas forcément à l'ouvrier de réaliser la pièce.

Afin de faciliter la communication entre les différents secteurs concernés (conception, fabrication, maintenance...), on utilise une représentation normalisée basée sur les projections orthogonales de la pièce.

2. Les différents types de dessin industriel

Dans un premier temps nous distinguerons deux grandes catégories de dessins :

2.1. Le dessin d'ensemble :

Il représente le système technique dans son ensemble. Toutes les solutions constructives, retenues pour réaliser les fonctions techniques y sont détaillées. Celui-ci permet de comprendre le fonctionnement du mécanisme à partir de la description des formes, des dimensions et de l'organisation des pièces qui le constituent.

2.2. Le dessin de définition d'une pièce :

Il représente de manière complète et détaillée une pièce. Y figurent les formes, les dimensions et les spécifications, c'est-à-dire toutes les informations nécessaires à sa fabrication.

Pour un dessin d'ensemble, il y aura un dessin de définition par pièce à fabriquer.

Le dessin technique se réalise sur papier ou calque, ses règles d'exécution sont normalisées.

3. Echelles

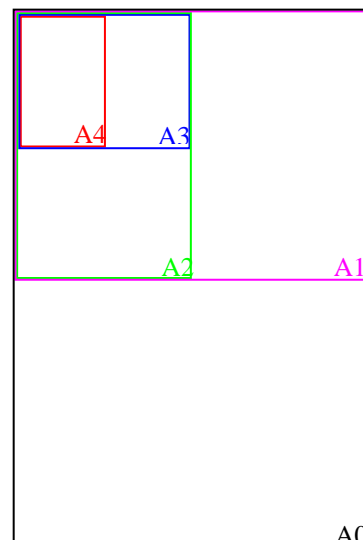
Lorsque les systèmes sont grands (immeubles, bateaux, automobiles) ou petits (montres, circuits électroniques) il est nécessaire de faire des réductions ou des agrandissements pour les représenter.

Quelques exemples d'échelles :

échelle	Sur le dessin...
1 : 1	1 cm correspond à 1 cm en réalité
1 : 2	1 cm correspond à 2 cm en réalité
2 : 1	2 cm correspondent à 1 cm en réalité

4. Formats normalisés

Format	Dimensions
A 4	210x297 (mm)
A 3	420x297 (mm)
A 2	420x594 (mm) = 0,25 m ²
A 1	840x594 (mm) = 0,5 m ²
A 0	840x1188 (mm) = 1 m ²

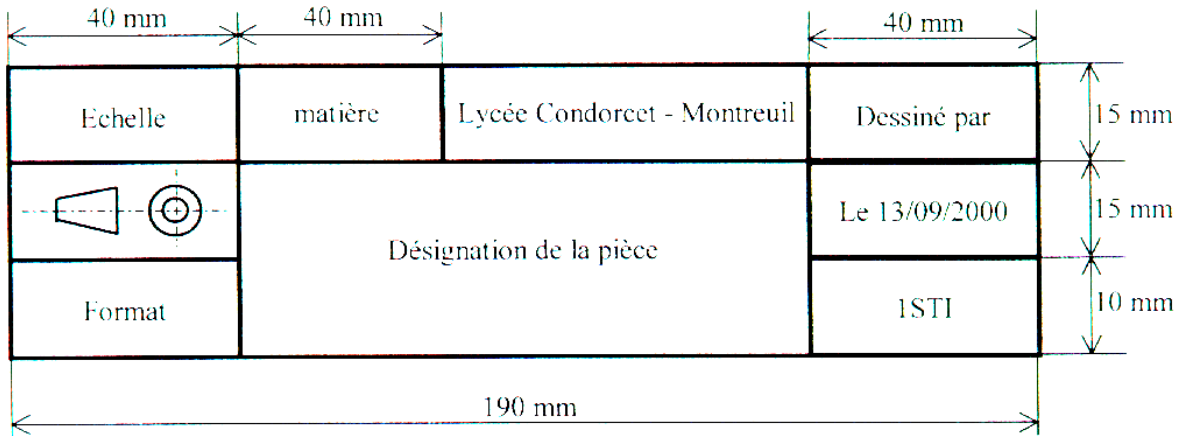




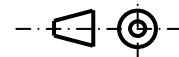
5. Le cartouche

C'est la carte d'identité du dessin, il rassemble les renseignements essentiels : échelle principale, titre, symbole ISO de disposition des vues (norme européenne de projection), format, éléments d'identification (numéro de référence du document, nom du dessinateur, date ...).

Exemple de cartouche :



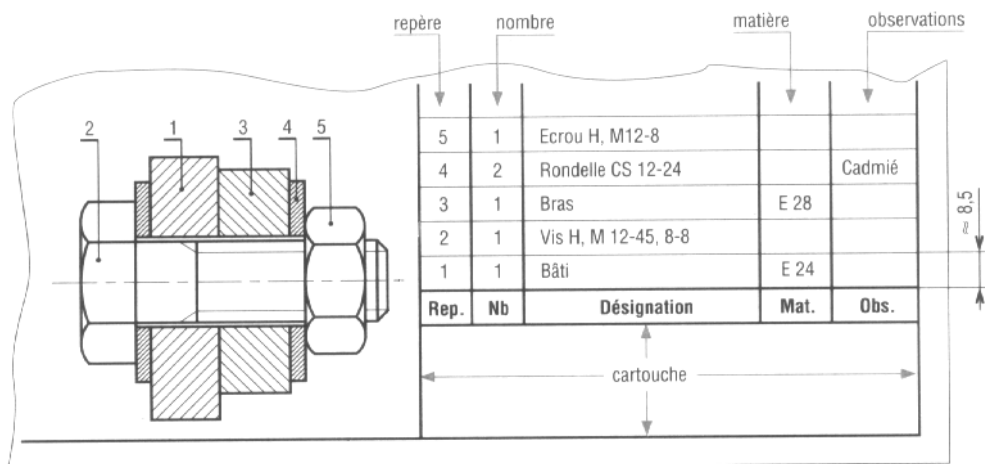
Le symbole suivant signifie que l'on utilise le système européen de projection :



6. La nomenclature

Elle complète le dessin d'ensemble, en dressant la liste de tous les éléments constitutifs du système dessiné (pièces, composants standards). Chaque élément est répertorié, numéroté, classé et tous les renseignements nécessaires le concernant sont indiqués (repère, nombre, désignation, matière et observation).

Exemple de nomenclature :



7. Les principaux traits

Le dessin technique utilise de nombreux traits différents, chacun a sa signification :

	types de traits	usages	épaisseurs (en mm)	
			encre	crayon
1	continu fort	arêtes et contours vus	0,7	0,5
2	interrompu	arêtes et contours cachés	0,35	0,2
3	mixte fin	axes, plans de symétrie, lignes primitives, trajectoires	0,2 à 0,35	0,2



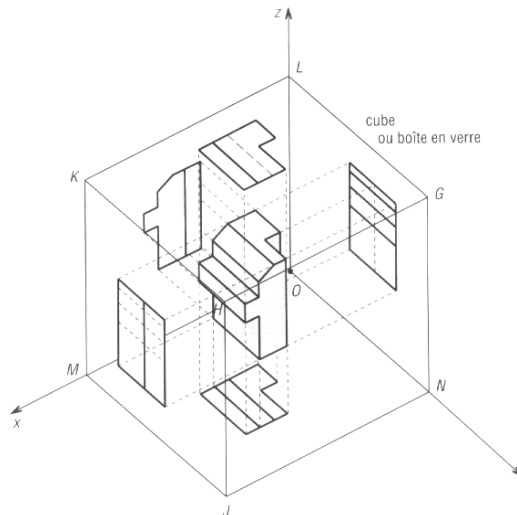
8. Principe de la représentation par projections orthogonales :

Une photographie peut montrer un système sous une forme plus ou moins avantageuse, mais ne peut prétendre le décrire complètement en ce qui concerne les formes et les dimensions. Pour y remédier, industriellement, on utilise un certain nombre de vues du système, toutes en correspondance les unes par rapport aux autres et choisies pour leur aptitude à le définir.

8.1. Projections :

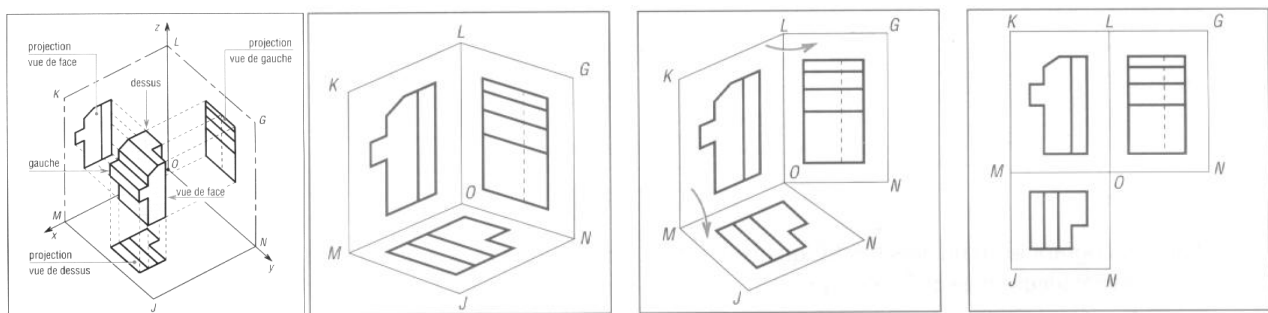
L'observateur se place perpendiculairement à l'une des faces du système à définir. La face observée est ensuite projetée et dessinée dans un plan de projection parallèle à cette face, situé en arrière du système.

La figure ci-dessous représente 5 projections d'une pièce :



8.2. Disposition relative des vues :

Pour obtenir une représentation plane de l'ensemble du système, on découpe les faces du cube afin de le déplier selon les arêtes. Les vues conservées occupent donc maintenant une place précise.



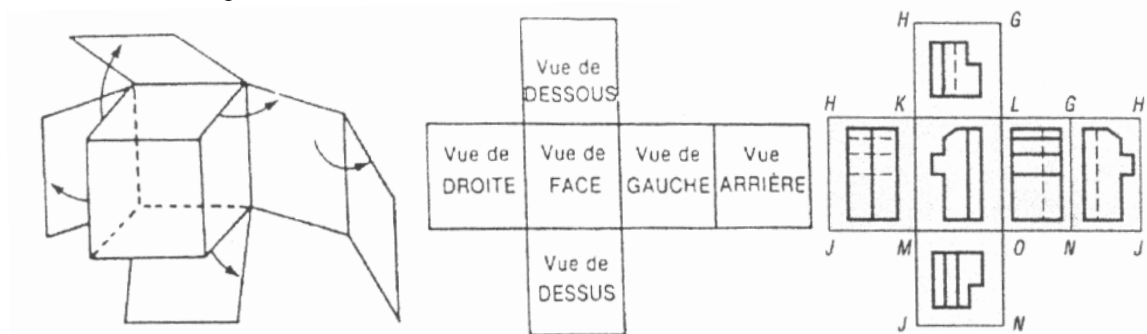
On projette

On enlève la pièce

On découpe et on déplie ...

On met à plat.

Dans le cas d'une représentation des 6 vues, on obtient :

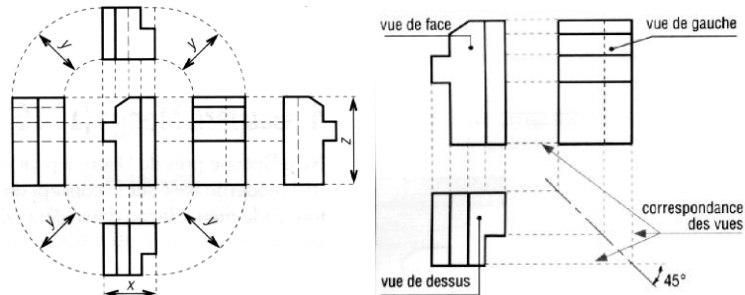




8.3. Correspondance des vues :

La méthode de développement du cube, dont les arêtes servent de charnières, a pour conséquence de conserver dans plusieurs directions l’alignement de tous les détails de la pièce. Il y a correspondance entre les vues.

Cette correspondance permet la construction des vues les unes par rapport aux autres. Un élément représenté sur une vue pourra être situé sur les autres vues.



Cette correspondance est matérialisée par une droite horizontale, verticale ou à 45° suivant les vues concernées.

8.4. Choix de la vue de face :

La vue la plus représentative de la pièce sera choisie comme vue de face. Le dessinateur sélectionnera parmi les cinq autres vues possibles, celles qui montrent le mieux les formes et les contours.

La préférence ira aux vues ayant le moins de contours cachés ou de traits interrompus. Les vues non nécessaires seront éliminées.

8.5. Démarche de construction d’une vue supplémentaire à partir de 2 vues connues :

A partir de 2 vues connues, il est possible de déduire n’importe quelle autre vue en utilisant la propriété de correspondance des vues.

Exemple de construction d’une vue de face

<p>①</p>	<p>②</p>	<p>③</p>
<p>④</p>	<p>⑤</p>	<p>⑥</p>