

Différents type d'électroaimants :

On distingue :

Electroaimant linéaire (Armature en translation)

Par exemple :

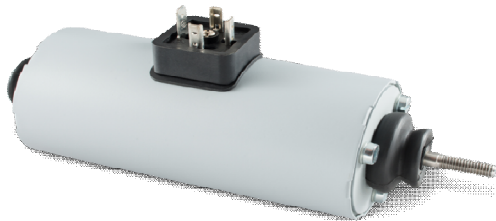
1.Electro-aimant simple effet



Applications

Machines Outils , Commande de machines

2.Electro-aimant double effet



Applications

Machines de Bureau , Machines Textiles , Machines Outils , Machines d'emballage , Automation

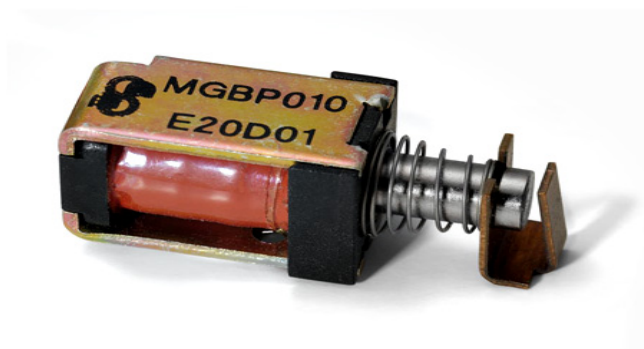
3. Electro-aimant ouvert avec ressort de rappel



Applications

Machines de Bureau , Machines Textiles , Automatisme de commande , Machines Outils , Machines d'emballage , Verrouillage de portes

4. Electro-aimant miniature simple effet



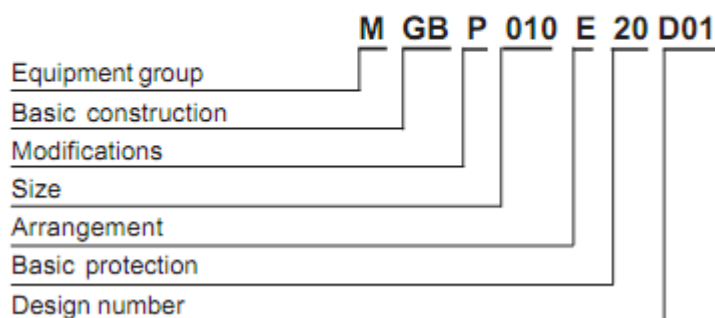
Applications

Exécution

Course 2.5 mm

- Force 0.4 N
- Exécution **Polarisé** (loquet magnétique)
- Avec ressort de rappel
- Faible consommation
- Actionnement rapide

Type code



Order Example

Type **M GB P 010 E20 D01**

Voltage **== 24 V DC**

Electroaiment rotatif (Armature en rotation)

1. Electro-aimant rotatif proportionnel



Applications

Automatisme de commande , Verrouillage de portes ,
Asservissement de vannes et clapets , Technique des
fluides

Exécution

Angle de rotation jusqu'à 110°

- Couple jusqu'à 85 Ncm
- Caractéristique proportionnelle
- Rotation dans les deux sens par inversion de polarité
- Rotation sens Horaire ou Anti-horaire

Electro-aimant à courant alternatif

Exécution

- Course jusqu'à 8 mm
- Force jusqu'à 25 N
- Exécution **Tirant**
- Armature en T pour grande force d'attraction
- Fixation universelle

Electro-vanne proportionnelle cartouche pour application hydraulique



Applications

Régulation progressive de systèmes d'asservissement hydraulique

Exécution

Pour réduction de pression

- 2 modèles disponibles
- Contrôle de la pression jusqu'à 32 bars
- Pression pompe jusqu'à 350 bars
- **Vesrion ON/OFF et proportionnel**

