

PREMIERE PARTIE : VIBRATIONS

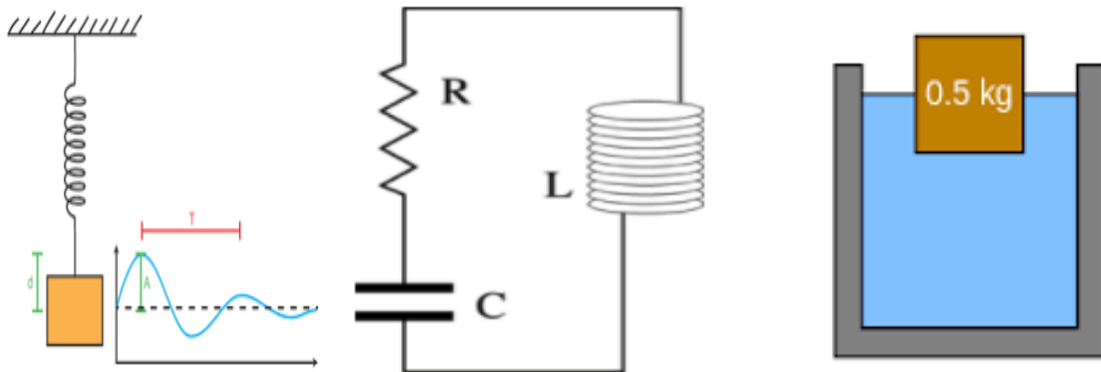
Chapitre 1 : Généralité sur les oscillations

1.1 Définition d'une oscillation (Vibration)

La **vibration** est un phénomène physique oscillatoire d'un corps en mouvement autour de sa position d'équilibre.

Parmi les mouvements mécaniques les plus variés, il existe des mouvements qui se répètent : les battements du cœur, le mouvement d'une balançoire, le mouvement alternatif des pistons d'un moteur à explosion. Tous ces mouvements ont un trait commun : une répétition du mouvement sur un **cycle**.

1.1.1 Exemples



a) Masse-ressort

b) Circuit électrique oscillant

c) cylindre flottant dans un liquide

Un **cycle** est une suite ininterrompue de mouvements ou de phénomènes qui se renouvellent toujours dans le même ordre. Prenez à titre d'exemple le cycle à quatre temps d'un moteur à explosion. Un cycle complet comprend quatre étapes (admission, compression, explosion, échappement) qui se répètent durant un cycle moteur.

1.2 Définition d'un mouvement périodique

On appelle mouvement périodique un mouvement qui se répète et dont chaque cycle se reproduit identiquement. La durée d'un cycle est appelée période mesurée par la seconde et est

défini comme suit : $T_0 = \frac{2\pi}{\omega_0}$.

Où ω_0 est appelée la pulsation qui liée à la fréquence des oscillations et est mesurée en rad,s^{-1}

$$\omega_0 = 2\pi f_0$$

On définit la fréquence comme étant le nombre d'oscillations qui ont lieu par unité de temps t,

et est mesurée en Hertz, $f_0 = \frac{1}{T_0}$

Un mouvement périodique particulièrement intéressant dans le domaine de la mécanique est celui d'un objet qui se déplace de sa position d'équilibre et y revient en effectuant un mouvement de va-et-vient par rapport à cette position.

Ce type de mouvement périodique se nomme oscillation ou mouvement oscillatoire. Les oscillations d'une masse reliée à un ressort, le mouvement d'un pendule ou les vibrations d'un instrument à corde sont des exemples de mouvements oscillatoires.

Tout système mécanique, incluant les machines industrielles les plus complexes, peut être représenté par des modèles formés d'un ressort, un amortisseur et une masse. Le corps humain, souvent qualifié de "belle mécanique", est décomposé à la figure 1.1 en plusieurs sous-systèmes "masse ressort-amortisseur" représentant la tête, les épaules, la cage thoracique et les jambes ou les pieds.

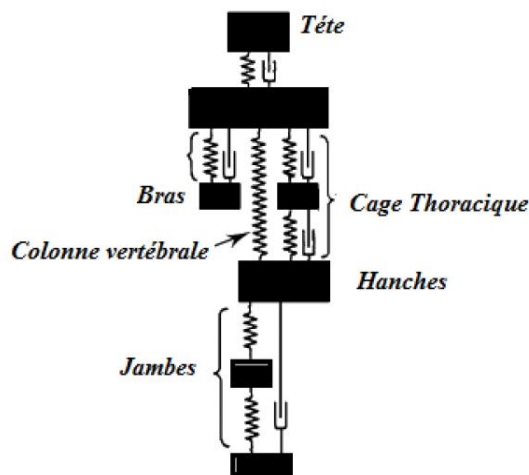


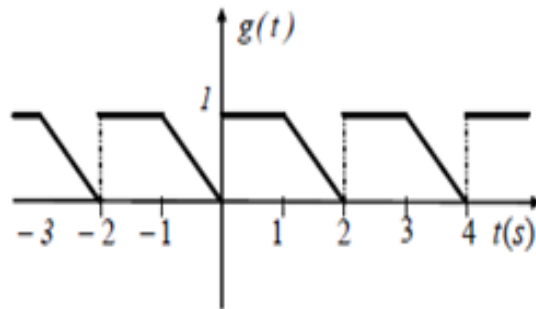
Figure 1.1 : Modélisation masse-ressort-amortisseur de l'homme.

Mathématiquement, la périodicité s'exprime par $g(t+T) = g(t)$. Une grandeur périodique est dite *Sinusoidale* lorsqu'elle est de la forme $g(t) = A \sin(\omega t + \varphi)$. A est appelée amplitude, ω : la *pulsation*, φ : la *phase initiale*. Parmi les grandeurs physiques étudiées des systèmes oscillants, on trouve :

- ✓ Le déplacement x .
- ✓ L'angle θ .
- ✓ La charge q .
- ✓ Le courant i .
- ✓ La tension U .
- ✓ Un champ E .

1.2.1 Exemple

a) Soit la grandeur périodique $g(t)$ représentée ci-contre.



$$T = 2s \cdot f = \frac{1}{T} = 0.5 \text{ Hz}.$$

$$\omega = 2\pi f = \frac{\pi \text{ rad}}{s}$$

1.3 La représentation complexe

Pour faciliter les calculs, nous transformons les grandeurs sinusoïdales en des exponentielles qui sont plus simples à manipuler. Ceci possible grâce à la formule d'Euler (1748).

$$\cos \theta + j \sin \theta = e^{j\theta} \text{ avec } j^2 = -1$$

1.3.1 Exemples

b) Soit un condensateur et un courant $i(t) = I_0 \cos \omega t$.

Trouver l'impédance complexe $\tilde{z}_c = \frac{\tilde{u}_c}{\tilde{i}}$. Rappel: $V_c = \frac{q}{c} = \frac{\int i dt}{c}$ car $i = \frac{dq}{dt}$

$$\left\{ \begin{array}{l} i(t) = I_0 \cos \omega t \rightarrow \tilde{i}(t) = I_0 e^{j\omega t} \\ V_c(t) = \frac{\int i(t) dt}{c} \rightarrow \tilde{V}_c(t) = \frac{\int I_0 e^{j\omega t} dt}{c} = \frac{I_0 e^{j\omega t}}{jc\omega} = \frac{\tilde{i}(t)}{jc\omega} \Rightarrow \tilde{z}_c = \frac{\tilde{V}_c}{\tilde{i}} = \frac{\tilde{i}(t)}{jc\omega \tilde{i}} = \frac{1}{jc\omega} \end{array} \right.$$

c) Soit une bobine L et un courant $i(t) = I_0 \cos \omega t$.

Trouver l'impédance complexe $\tilde{z}_L = \frac{\tilde{V}_L}{\tilde{i}}$. Rappel: $\tilde{V}_L = L \frac{di}{dt}$.

$$\left\{ \begin{array}{l} i(t) = I_0 \cos \omega t \rightarrow \tilde{i}(t) = I_0 e^{j\omega t} \\ V(t) = \frac{di}{dt} \rightarrow \tilde{V}_L(t) = L \frac{d\tilde{i}}{dt} = L \frac{d(I_0 e^{j\omega t})}{dt} = jL\omega I_0 e^{j\omega t} = jL\omega \tilde{i} \Rightarrow \tilde{z}_L = \frac{\tilde{V}_L}{\tilde{i}} = \frac{jL\omega \tilde{i}}{\tilde{i}} = jL\omega \end{array} \right.$$

1.4 Superposition des grandeurs périodiques

L'addition de deux ou plusieurs grandeurs de même nature est appelée superposition.

1.4.1 Grandeurs sinusoïdales de même pulsation

La superposition de deux grandeurs sinusoïdales de même pulsation ω est une grandeur sinusoïdale de pulsation ω .

1.4.2 Exemple

a) Soit les deux grandeurs sinusoïdales :

$$g_1(t) = \sqrt{2} \cos\left(3t - \frac{\pi}{4}\right) \text{ et } g_2(t) = \sqrt{2} \sin(3t + \pi)$$
$$\sqrt{2} \cos\left(3t - \frac{\pi}{4}\right) + \sqrt{2} \sin(3t + \pi) \rightarrow \sqrt{2} e^{j\left(\omega t - \frac{\pi}{4}\right)} + e^{j\left(\omega t + \pi - \frac{\pi}{2}\right)} = e^{j\omega t} \left(\sqrt{2} e^{j\left(-\frac{\pi}{4}\right)} + e^{j\left(\frac{\pi}{2}\right)} \right)$$
$$= 1 \times e^{j\omega t} = \cos(\omega t)$$

Donc : $A=1$. $\varphi=0$.

1.4.3 Grandeurs sinusoïdales de même amplitudes

La superposition de deux grandeurs sinusoïdales de même amplitude est une grandeur sinusoïdale à amplitude modulée si les deux pulsations sont différentes.

1.4.4 Exemple

Soit les deux grandeurs sinusoidales :

$$g_1(t) = a \cos(\omega_1 t) \text{ et } g_2(t) = a \sin(\omega_2 t)$$
$$g_1(t) = (a \cos(\omega_1 t)) + g_2(t) = (a \sin(\omega_2 t))$$

La superposition est :

$$g(t) = g_1(t) + g_2(t) = 2a \cos\left(\frac{\omega_1 - \omega_2}{2} t\right) \cos\left(\frac{\omega_1 + \omega_2}{2} t\right)$$

1.4.5 Grandeurs sinusoïdales quelconques.

La superposition de deux grandeurs sinusoïdales de pulsations différentes ω_1 et ω_2 ne sera une grandeur périodique que si le rapport entre leur périodes est un nombre rationnel : $\frac{T_1}{T_2} = \frac{n}{m}$ La

période résultante est le plus petit multiple commun : $T = mT_1 = nT_2$.

1.4.6 Exemple

a) Soit les deux grandeurs sinusoïdales : $g_1(t) = 5 \cos(5t + 2)$ et $g_2(t) = 2 \cos(7t + 3)$

Leur superposition est : $5 \cos(5t + 2) + 2 \cos(7t + 3)$.

Comme $\frac{T_1}{T_2} = \frac{2\pi/5}{2\pi/7} = \frac{n}{m}$ est un nombre rationnel

($n=7, m=5$), la superposition est une grandeur périodique de $T = m(2\pi/5) = n(2\pi/7) = 2\pi s$.

1.5 Définition des séries de fourrier

Il est possible d'exprimer une grandeur périodique par une somme de sinus et de cosinus qui sont plus simples à manipuler physiquement et mathématiquement. Cette somme est appelée série de fourrier (1807).

La série de Fourier d'une fonction $f(t)$ périodique de période T , est défini par :

$$f(t) = a_0 + \sum_{n=1}^{\infty} a_n \cos(n\omega t) + \sum_{n=1}^{\infty} b_n \sin(n\omega t)$$

- ✓ Le a_0 , les a_n , et les b_n sont appelées les **coefficients** de Fourier.
- ✓ La pulsation $\omega = 2\pi/T$ est appelée la pulsation **fondamentale**.
- ✓ Les pulsations supérieures $n\omega$ (multiple de ω) sont appelées les **harmoniques**.
- ✓ Les coefficients de Fourier sont définis par :

$$a_0 = \frac{1}{T} \int_0^T f(t) dt, \quad a_n = \frac{2}{T} \int_0^T f(t) \cos(n\omega t) dt, \quad b_n = \frac{2}{T} \int_0^T f(t) \sin(n\omega t) dt$$

Le graphe de a_n et b_n (et parfois $\sqrt{a_n^2 + b_n^2}$) en fonction de $n\omega$ est appelé le spectre de la fonction.

1.5.1 Cas des fonctions paires et impaires

- **Fonctions paires** : Une fonction est dite paire si $f(-t) = f(t)$.

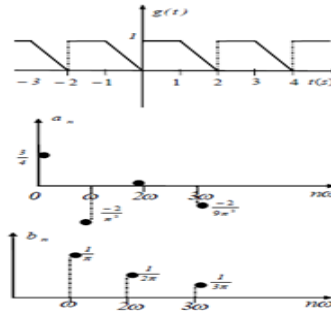
Dans la série de Fourier des fonctions paires, il n'y a que les termes en **cosinus** et parfois la constante a_0 qui est la valeur moyenne de la fonction : $b_n = 0$.

- **Fonctions impaires** : Une fonction est dite impaire si $f(-t) = -f(t)$.

Dans la série de Fourier des fonctions impaires, il n'y a que les termes en sinus :

$$a_0 = a_n = 0.$$

1.5.2 Exemple



1. La période de la fonction est $T=2s$.

$$a_0 = \frac{1}{T} \int_0^T f(t) dt = \frac{1}{2} \left[\int_0^1 (1) dt + \int_1^2 (-t + 2) dt \right] = \frac{3}{4}$$

$$a_n = \frac{2}{T} \int_0^T f(t) \cos\left(\frac{2\pi n t}{T}\right) dt = \frac{2}{2} \left[\int_0^1 (1) \cos(n\pi t) dt + \int_1^2 (-t + 2) \cos(n\pi t) dt \right] = \frac{\cos(n\pi) - 1}{n^2 \pi^2}$$

$$a_n = \frac{(-1)^n - 1}{n^2 \pi^2} = \begin{cases} 0 & \text{si } n \text{ est paire} \\ -\frac{2}{n^2 \pi^2} & \text{si } n \text{ est impaire} \end{cases}$$

$$b_n = \frac{2}{T} \int_0^T f(t) \sin\left(\frac{2\pi n t}{T}\right) dt = \frac{2}{2} \left[\int_0^1 (1) \sin(n\pi t) dt + \int_1^2 (-t + 2) \sin(n\pi t) dt \right] = \frac{1}{n\pi}$$

Donc la série de Fourier est $f(t) = \frac{3}{4} + \sum_{n=1}^{\infty} \frac{(-1)^n - 1}{n^2 \pi^2} \cos(n\omega t) + \sum_{n=1}^{\infty} \frac{1}{n\pi} \sin(n\omega t)$

Le spectre de $f(t)$ sera pris comme étant le graphe des a_n et b_n en fonction de $n\omega$.

1.6 Modélisation physique

Pour comprendre le phénomène vibratoire, on associe à tous les systèmes physiques un système "masse-ressort" qui constitue un excellent modèle représentatif pour étudier les oscillations comme suit, figure 1.2 :

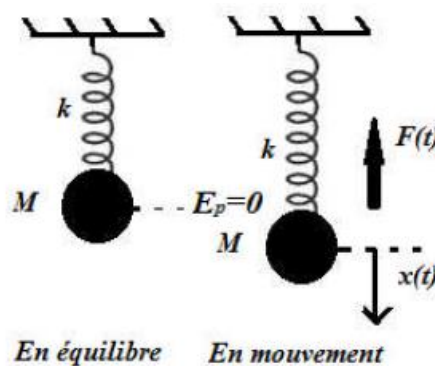


Figure 1.2 : Schéma masse-ressort

$F(t)$ s'appelle la force de rappel qui est proportionnelle à l'allongement $x(t)$. La constante k est appelée la constante de raideur.

1.6.1 La représentation de plusieurs ressorts

- Il existe deux autres configurations pour le système masse-ressort, figure 1.3 :

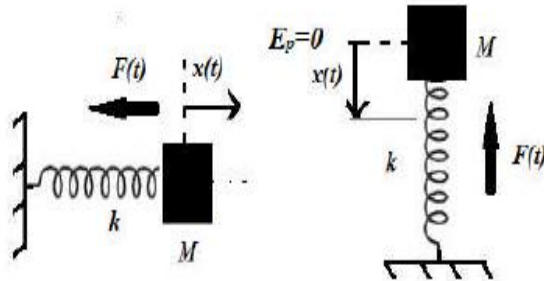


Figure 1.3 : Configurations pour le système masse-ressort

La représentation de plusieurs ressorts se présente en deux cas :

- ✓ En parallèle, on a la figure 1.4 :

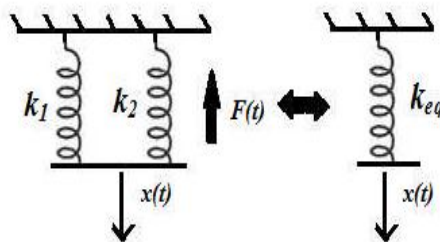


Figure 1.4 : Ressorts en parallèles

La raideur équivalente est la somme des raideurs k_1 et k_2 telle que : $k_{eq} = k_1 + k_2$

- ✓ En série, on a la figure 1.5 :

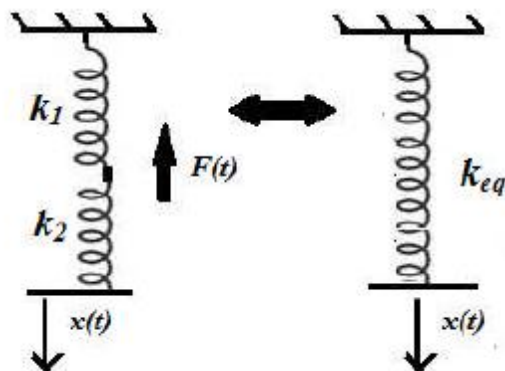


Figure 1.5 : Ressorts en série

La raideur équivalente pour les constantes k_1 et k_2 telle que : $\frac{1}{k_{eq}} = \frac{1}{k_1} + \frac{1}{k_2}$

Un système physique oscillant est repéré par la coordonnée généralisée q qui est définie par l'écart par rapport à la position d'équilibre stable.

On définit n le nombre de degré de liberté par le nombre de mouvements indépendants d'un système physique qui détermine le nombre d'équations différentielles du mouvement.

1.7 L'énergie totale

L'énergie totale du système est définie par la somme de deux types d'énergies

L'énergie cinétique d'un système mécanique s'écrit sous la forme :

$$T = E_C = \sum_{n>1} \frac{1}{2} m_i \dot{q}_i^2$$

L'énergie potentielle d'un système mécanique s'écrit à partir de développement limité de Taylor sous la forme :

$$E_p = U = U(0) + \left. \frac{\partial U}{\partial q} \right|_{q=0} q + \frac{1}{2} \left. \frac{\partial^2 U}{\partial q^2} \right|_{q=0} q^2 + \frac{1}{6} \left. \frac{\partial^3 U}{\partial q^3} \right|_{q=0} q^3 + \dots + \frac{1}{n!} \left. \frac{\partial^n U}{\partial q^n} \right|_{q=0} q^n$$

❖ La valeur $q=0$ correspond à la position d'équilibre du système caractérisée par

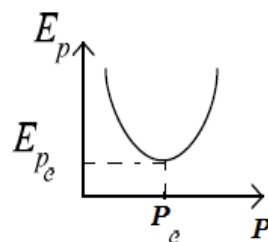
$$\left. \frac{\partial U}{\partial q_i} \right|_{q=0} = 0$$

➤ Il existe deux types d'équilibre :

➤ Equilibre stable, représenté par la figure 1.6 :

❖ Dans ce cas-là, La condition nécessaire est que :

$$\frac{1}{2} \left. \frac{\partial^2 U}{\partial q^2} \right|_{q=0} > 0$$



Point d'équilibre stable

Figure 1.6 : Equilibre stable

➤ Equilibre instable représenté par la figure 1.7 :

❖ Dans ce cas-là, La condition nécessaire est que

$$\frac{1}{2} \left. \frac{\partial^2 U}{\partial q^2} \right|_{q=0} < 0$$

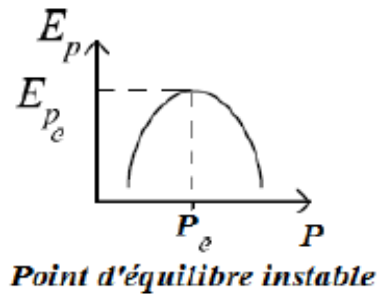


Figure 1.7 : Equilibre instable

- Le mouvement oscillatoire est dit linéaire si cet écart est infinitésimal. A cet effet l'énergie potentielle prend la forme quadratique en fonction de l'écart par rapport à la position d'équilibre représentée comme suit :

$$U = E_p = \frac{1}{2} \frac{\partial^2 U}{\partial q^2} \Big|_{q=0} q^2$$

La constante $\frac{\partial^2 U}{\partial q^2}$ est appelée la constante de rappel.

Ainsi ; la force de rappel prend la forme linéaire en fonction de l'allongement et opposée au mouvement telle que :

$$\vec{F}(t) = - \frac{\partial^2 U}{\partial q^2} \Big|_{q=0} \vec{q}$$

1.8 Méthodes de calculs

L'équation du mouvement pour un système conservatif peut être déterminée par trois méthodes :

- 1) **Principe de la conservation d'énergie totale :**

$$E_T = E_c + E_p = T + U = \text{Cons tante} \Rightarrow \frac{dE_T}{dt} = 0$$

Où E_T est appelée l'énergie totale du système.

- 2) **La loi dynamique de Newton :**

$$\sum_{n>1} \vec{F}_i = m_i \vec{a}_i$$

Où \vec{a}_i est appelée l'accélération des composantes du système.

- 3) **Méthode de Lagrange-Euler :** $L(q, \dot{q}) = T - U = E_c - E_p = \text{Cons tante}$

Où L : est le Lagrangien du système.

Dans le cas d'un système dit conservatif, on a les forces dérivent d'un potentiel.

On définit l'action du système comme la sommation, entre l'intervalle du temps, $[t_0, t_1]$ le long du trajet du système, de la différence entre l'énergie cinétique et l'énergie potentielle.

$$\Gamma = \int_{t_0}^{t_1} L(q, \dot{q}) dt$$

La détermination du trajet se fait par une méthode variationnelle. Cette méthode aboutit aux équations d'Euler-Lagrange qui donnent des chemins sur lesquels l'action est minimale.

- ❖ En appliquant le principe de moindre action, $\delta\Gamma = 0$, on obtient l'équation d'Euler-Lagrange pour un système conservatif comme suit :

$$\frac{d}{dt} \left(\frac{\partial L}{\partial \dot{q}_i} \right) - \left(\frac{\partial L}{\partial q_i} \right) = 0 \quad i = 1, n$$

- L'équation du mouvement pour **un système dissipatif (non conservatif)** peut être déterminée comme suit :

- ✓ **Système en translation :**

$$\frac{d}{dt} \left(\frac{\partial L}{\partial \dot{q}_i} \right) - \left(\frac{\partial L}{\partial q_i} \right) = \sum |\vec{F}_{ext}| \quad i = 1, n$$

Où \vec{F}_{ext} sont les forces extérieures appliquées au système.

- ✓ **Système en rotation**

$$\frac{d}{dt} \left(\frac{\partial L}{\partial \dot{q}_i} \right) - \left(\frac{\partial L}{\partial q_i} \right) = \sum |\vec{M}_{ext}| \quad i = 1, n$$

Où \vec{M}_{ext} sont les moments extérieurs appliqués au système. Dans ce cas les forces ne dérivent pas d'un potentiel.