
Année universitaire: 2020/2021

Microélectronique (semestre 3)

TP : Simulation des composants à semi-conducteurs

Test de Niveau (Circuits mixtes)

Déroulement de l'expérience : /...../..... .

Compte rendu fait par :

Nom	Prénom	Groupe	Note préparation 5/5	Note Finale 20/20
-	-	-	-	-
-	-	-	-	-
-	-	-	-	-

- Insérez et Simulez ces deux circuits (Figures 1 et 2).
- Consultez les data-sheet ci-nécessaire.

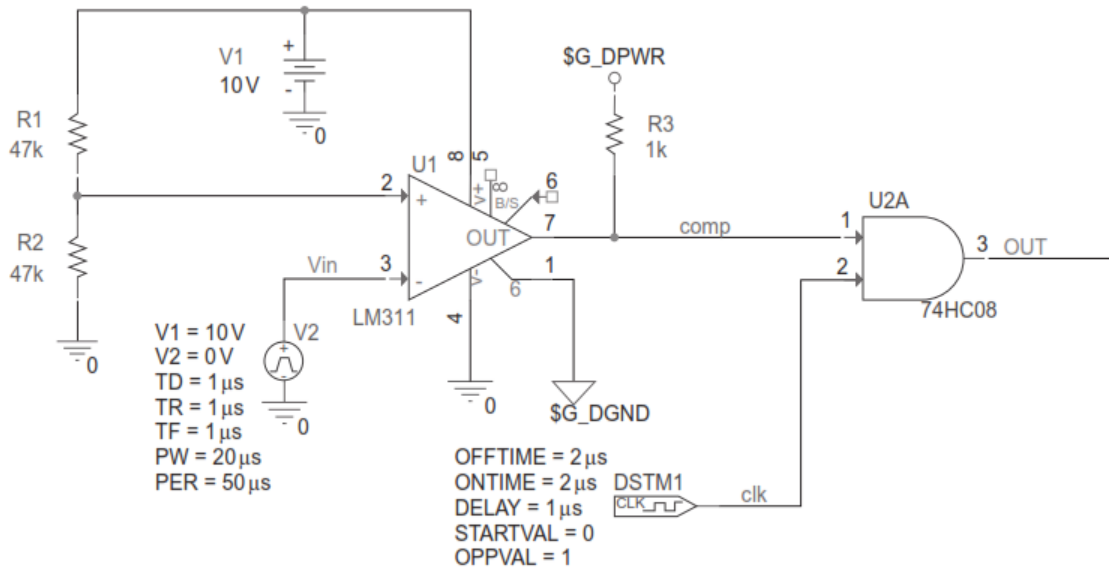


Figure.1. Circuit 01.

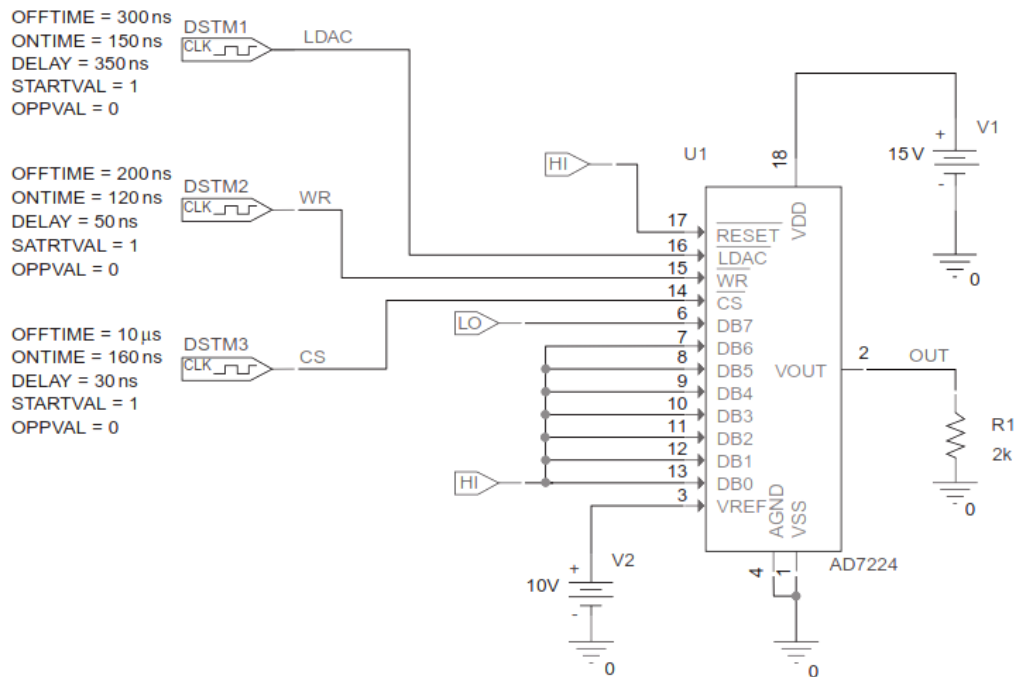


Figure.2. Circuit 02.