

TRAITEMENT DU SIGNAL avec MATLAB et TINA
TP N° :02 Transformée de Laplace, Convolution des Fonction
Et Filtrage Analogique

OBJECTIF : UTILISER MATLAB POUR ETUDIER :

- 1). LA TRANSFORMEE DE LAPLACE.
- 2). LA CONVOLUTION DES FONCTIONS.
- 3). FILTRAGE DES SIGNAUX ANALOGIQUE.

I. Transformée de Laplace

%%% Exemple 01

```
>> syms x s; % définit les variables x et s
>> gx=dirac(x); % définit la fonction g(x), (impulsion de Dirac)
>> TL_gx1=laplace(gx) % la TL de l'impulsion de Dirac
>> TL_gx2=laplace(dirac(x))
>> syms a; % définit le constant a
>> TL_gx3=laplace(dirac(x-abs(a))) % la TL d'un impulsion décalée
>> help laplace
```

Pour trouver la TL d'un signal $g(x)$ en utilise La commande **Laplace**

%%% Exercice 01

Trouver la TL des signaux suivants :

$u(x)$, $u(x - x_0)$, $sgn(x)$, $sgn(x - x_1)$, $\cos(x)$, $\cos(x - |x_1|)$

$s_0(x) = 2 \cdot e^{-2 \cdot x}$, $s_1(x) = 2 \cdot e^{-a \cdot x}$ avec $a > 0$

II. Transformée de Laplace inverse

1^{ère} cas pôles simples

%%% Exemple 02 on considère la fonction suivante :

$$f_1(p) = \frac{3 \cdot p + 2}{p^2 + 3 \cdot p + 2} = \frac{-1}{(p + 1)} + \frac{4}{(p + 2)}$$

```
>> num=[3, 2] % num numérateur de la fonction f1(p)
>> dnom=[1, 3, 2] % dnum dénominateur de la fonction f1(p)
>> [r, p, k]=residue(num, dnom)
```

%%% Exemple 03

```
>> syms x s;
>> flp=(3*s+2)/(s^2+3*s+2)
>> flx=ilaplace(flp)
>> pretty(flx)
```

Pour trouver la $\mathcal{T}\mathcal{L}^{-1}$ d'un signal $\mathbf{G}(p)$ en utilise La commande **ilaplace**

%%% **Exercice 02** on considère la fonction suivante :

$$f_2(p) = \frac{3.p^2 + 2.p + 5}{p^3 + 12.p^2 + 44.p + 48} = \frac{N(p)}{D(p)}$$

1. Utiliser la commande **factor** pour décomposer le dénominateur $D(p)$
2. Décomposer la fonction $f_2(p)$ en des sous fonction simple
3. Trouver la $\mathcal{T}\mathcal{L}^{-1}$ de $f_2(p)$

2^{ème} cas pôles multiples

%%% **Exercice 03** on considère la fonction suivante :

$$f_3(p) = \frac{p + 3}{p^3 + 5.p^2 + 12.p + 8} = \frac{N(p)}{D(p)}$$

1. Utiliser les commandes de Matlab pour décomposer le dénominateur $D(p)$
2. Est-ce que on peut utiliser la commande **factor** pour décomposer le terme quadratique du dénominateur $D(p)$?
3. Trouver la $\mathcal{T}\mathcal{L}^{-1}$ de $f_3(p)$

3^{ème} cas pôles multiples (pole Répétée)

%%% **Exemple 04** on considère la fonction suivante :

$$f_4(p) = \frac{p + 3}{(s + 2)(s + 1)^2} = \frac{N(p)}{D(p)}$$

```
>> syms s;  
>> num = [1 3]  
>> expand((s + 1)^2)  
>> collect((s + 1)^2)  
>> d1 = [1 2 1]; d2 = [0 1 2];  
>> dnom=conv(d1,d2)  
>> [r,p,k]=residue(num,dnom)
```

Trouver la $\mathcal{T}\mathcal{L}^{-1}$ de $f_4(p)$

III. La convolution des fonctions

On considère la formule de la convolution suivant :

$$w(p) = \sum_j u(j)v(k - j + 1)$$

Avec :

$$\begin{aligned}w(1) &= u(1) * v(1) \\w(2) &= u(1) * v(2) + u(2) * v(1) \\w(3) &= u(1) * v(3) + u(2) * v(2) + u(3) * v(1) \\&\dots \\w(n) &= u(1) * v(n) + u(2) * v(n - 1) + \dots + u(n) * v(1)\end{aligned}$$

%%% Exemple

```
>> u = [1 2 3 4]
>> v = [10 20 30]
>> c = conv(u,v)
>> Help conv
>> [q,r] = deconv(c,u)
>> Help deconv
```

IV. Filtrage Analogique

Filtre de Butterworth : avec MATLAB

$$A^2(\omega) = \frac{1}{(\omega/\omega_c)^{2k} + 1}$$

```
>> w_w0=0:0.02:3; Aw2k1=sqrt(1./(w_w0.^2+1)); Aw2k2=sqrt(1./(w_w0.^4+1));...
Aw2k4=sqrt(1./(w_w0.^8+1)); Aw2k8=sqrt(1./(w_w0.^16+1));...
plot(w_w0,Aw2k1,w_w0,Aw2k2,w_w0,Aw2k4,w_w0,Aw2k8); grid
```

Exemple :

$$A^2(\omega) = \frac{1}{\omega^6 + 1}$$

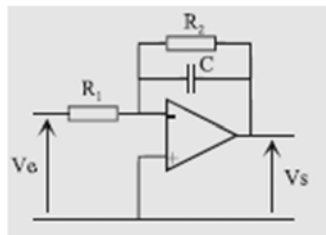
```
>> syms s; den=(s+1/2-sqrt(3)*j/2)*(s+1)*(s+1/2+sqrt(3)*j/2)
>> expand(den)

>> [z,p,k]=buttap(3); [nu,dnu]=zp2tf(z,p,k)
>> doc buttap
```

Avec : (TINA)

On considère le filtre dont le schéma est représenté ci-contre

R1=100 kΩ
R2=1 MΩ
C=100nF

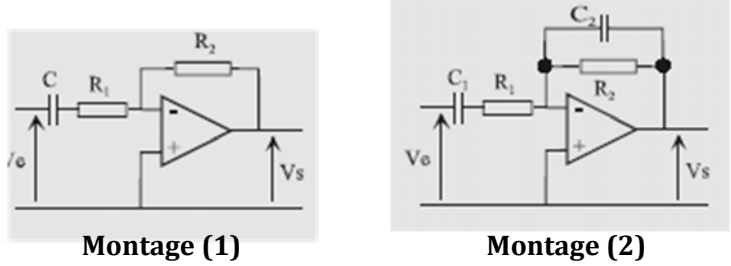


- 1- Calculer la fonction de transfert en fonction de R1, R2 et C et la mettre sous la forme

$$\underline{T} = T_o \cdot \frac{1}{1 + j \frac{f}{f_o}}$$

- 2- Donner les expressions de To et fo et leurs valeurs numériques.
- 3- Déterminer la fréquence de coupure théorique

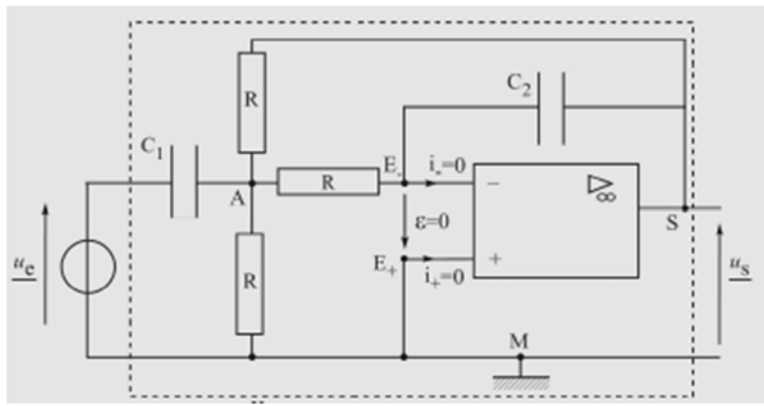
- 4- Tracer la réponse en fréquence (module et phase), $V_e=10 \sin (2\pi ft)$, avec $f=90\text{Hz}$. Dire quelle est la nature de ce filtre ?
- 5- préciser la valeur de la bande passante de ce filtre, **conclusion**.



On laissant les mêmes valeurs de R_1 , R_2 et C et refaire le même travaille que pour les montages (1) et (2).

Partie (2) :

Faire le montage en prenant les valeurs suivantes $R = 4,8 \text{ k}\Omega$, $C_1 = 110 \text{ nF}$ et $C_2 = 10 \text{ nF}$.



1-Etablir la fonction de transfert de ce filtre.

$$H(j\omega) = \frac{-jRC_1\omega}{1 + j3RC_2\omega - R^2C_1C_2\omega^2} = -RC_1\omega_0 \frac{jx}{1 + j3RC_2\omega_0x - x^2}$$

avec : $x \equiv \frac{\omega}{\omega_0}$ et $\omega_0^2 = \frac{1}{R^2C_1C_2} \Leftrightarrow \omega_0 = \frac{1}{R} \sqrt{\frac{1}{C_1C_2}}$

$$H(j\omega) = H_0 \frac{j \frac{x}{Q}}{1 + j \frac{x}{Q} + (jx)^2} = H_0 \frac{1}{1 + jQ \left(x - \frac{1}{x} \right)}$$

avec : $Q = \frac{\omega_0 RC_1}{3} = \frac{1}{3\omega_0 RC_2} = \frac{1}{3} \sqrt{\frac{C_1}{C_2}}$ et $H_0 = -\frac{1}{3} \frac{C_1}{C_2}$ et $f_0 \equiv \frac{\omega_0}{2\pi} = \frac{1}{2\pi R \sqrt{C_1C_2}}$

- 2- Déterminer la fréquence de coupure théorique.
- 3- Tracer la réponse en fréquence (module et phase). Dire quelle est la nature de ce filtre ?
- 4- préciser la valeur de la bande passante de ce filtre.