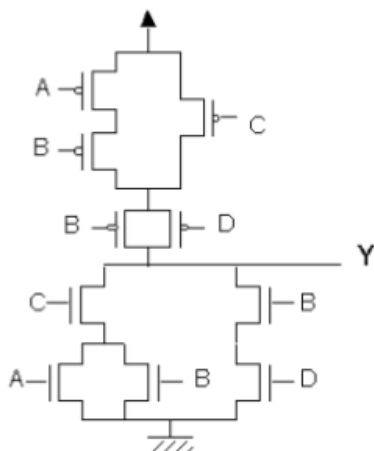


Exercice 1

Considérez le réseau de la diapositive suivante :

1. En considérant que Y est à 1 uniquement si le réseau P est passant, donnez l'expression de la fonction logique Y en utilisant la structure du réseau de transistors P.
2. En considérant que Y est à 0 uniquement si le réseau N est passant, donnez l'expression de la fonction logique Y en utilisant la structure du réseau de transistors N.
3. Vérifiez que les fonctions obtenues à l'aide du réseau P puis du réseau N sont bien identiques.
4. Dressez le tableau de Karnaugh de la fonction Y. En simplifiant la fonction trouvez une alternative au réseau de transistors P.

Exercice1 suite



Exercice 2

1. Un seul des trois montage est correct. Lequel ?
2. Quelle est sa fonction logique ?
3. Pour les portes défectueuses, trouvez une combinaison pouvant amener à une erreur.

