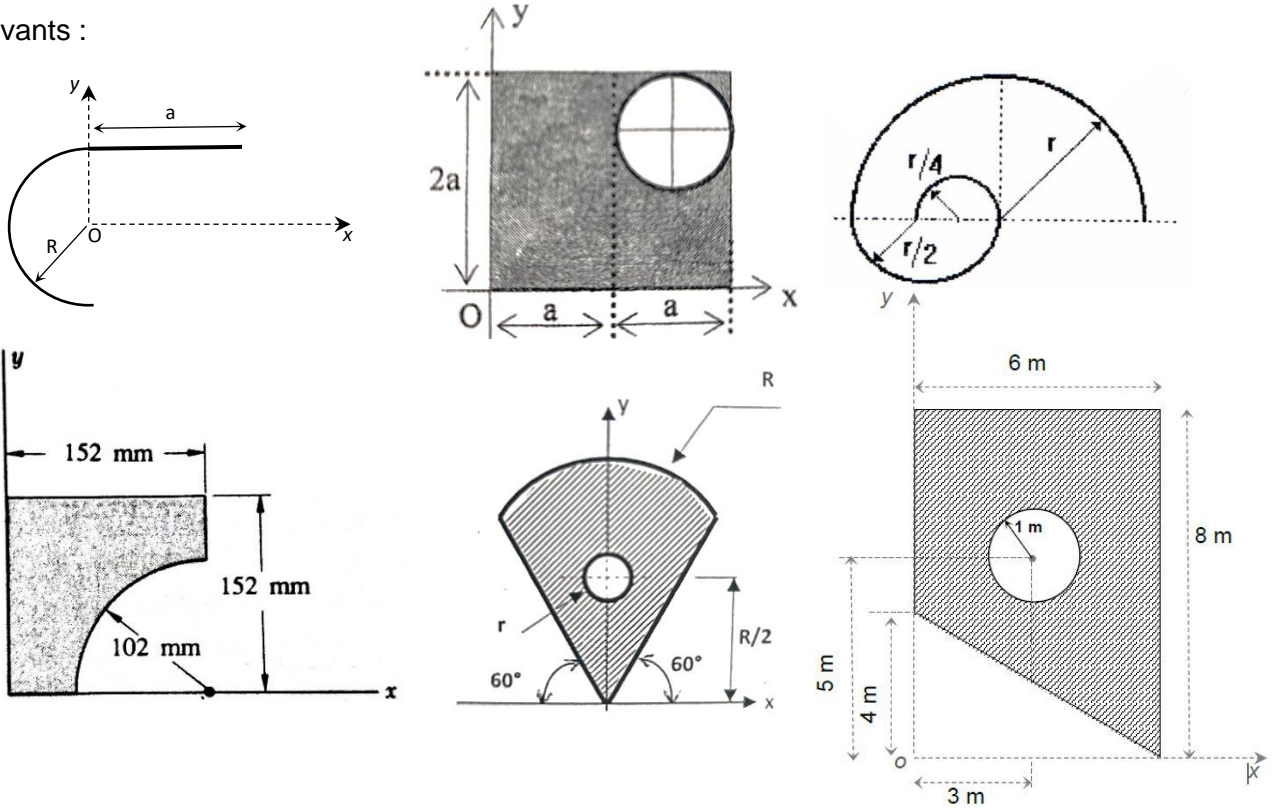
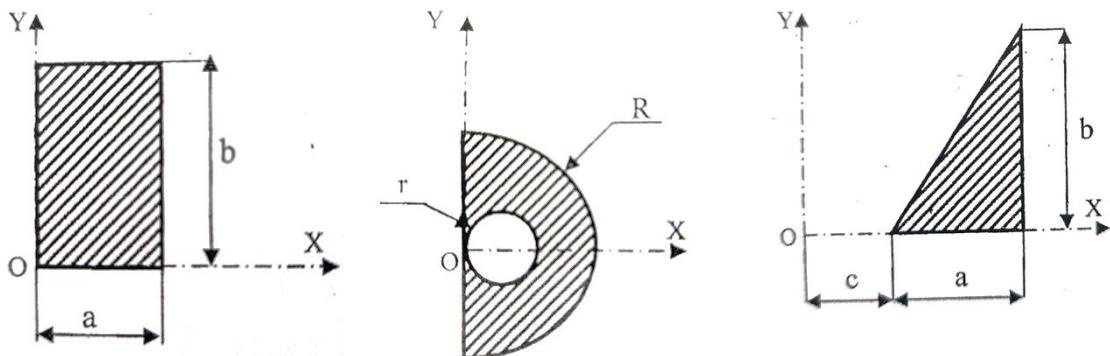


Série N°3

Exercice N°1 : Déterminer les coordonnées du centre de masse des corps homogènes suivants :



Exercice N°2 : Déterminer, par application du théorème de Guldin, le volume obtenue par la rotation de 2π autour de oy des corps homogènes surfaciques suivants :



Exercice N°3 : Soit le corps surfacique homogène montré dans la figure ci-contre :

- 1- Trouver les coordonnées de son centre de masse
- 2- En appliquant le théorème de Guldin, trouver le volume engendré par la rotation de 2π autour de oz de ce corps.

