

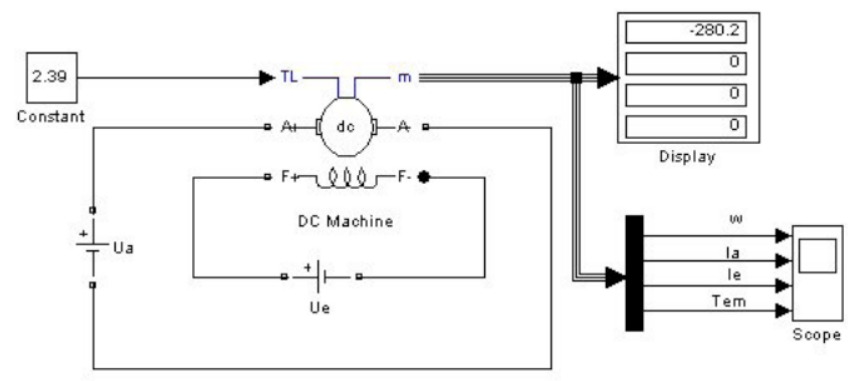
TP N° 1

Objectif

- Simulation de la MCC à excitation indépendante
- Etudier le fonctionnement d'un hacheur série
- Commande de la MCC via un hacheur série

1- Etude de la MCC à excitation indépendante

Le laboratoire virtuel est représenté sur la figure suivante :



Les paramètres de la machine sont mentionnés dans le tableau suivant:

h (mm)	P_{nom} (kW)	U_{nom} (V)	N_{nom} (trs/min)	η_{nom} (%)	R_a (Ohm)	R_E (Ohm)	L_a (mH)
90	1	220	4000	72.5	2.52	92	48

La machine choi champs de réglage de la machine DC:

- les paramètres de l'enroulement de l'induit – R_a (Ohm), L_a (H) : **[2.52 0.048]**
- les paramètres de l'enroulement d'excitation – R_f (Ohm), L_f (H) : **[92 5.257]**
- le coefficient L_{af} (H): **0.257**
- la somme des moments d'inertie de la machine et de la charge – J (Kgm²) : **0.017**

Il faut souligner, que les paramètres (L_f , J) sont importants dans l'étude des processus transitoires. Ils n'influent pas sur les régimes stationnaires ;

- le coefficient de frottement visqueux – B_m (Nms) : **0.0000142**
- le coefficient de frottement à sec – T_f (Nm) : **0.005968**
- la vitesse initiale (rd/s) : **0**

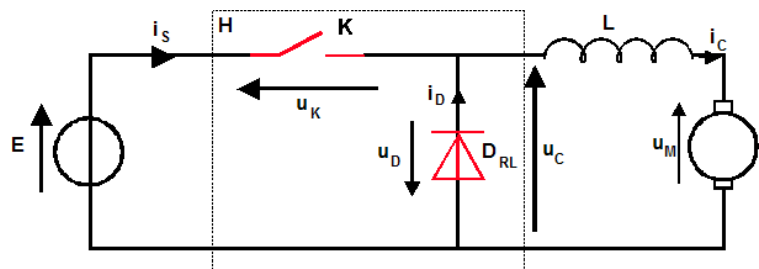
a) Simuler le fonctionnement à vide (le couple de charge ($C_r=TL=0$) et imprimer les différents signaux observés. Analyser les résultats ;

b) Répéter plusieurs simulations pour plusieurs valeurs du couple de charge qui varie de 0 à 20Nm. Tracé la caractéristique mécanique $w=f(C)$

2- Association Hacheur Série – MCC

Pour faire varier la vitesse de rotation d'un moteur à courant continu, il faut faire varier la valeur de sa tension d'alimentation. Une solution pour réaliser cela consiste à alimenter le moteur par l'intermédiaire d'un hacheur série, puisque le hacheur permet la variation de la valeur moyenne de la tension aux bornes de la charge.

Comme son nom l'indique, un moteur à courant continu doit être alimenté par un courant continu. En effet, le couple électromagnétique est proportionnel au courant ($C = K \cdot \Phi \cdot I$), si le courant est haché, le couple électromagnétique aussi ce qui est inacceptable car cela cause des vibrations au moteur et une usure prématurée. Pour éviter cela, il convient de « lisser » le courant dans le moteur : on rajoute en série avec le moteur une inductance dites de « lissage ». Afin d'assurer la continuité de conduction du courant à travers la charge, il convient d'assurer la circulation de celui-ci même quand l'interrupteur K est ouvert : c'est le rôle de la diode D_{RL} , appelée « diode de roue libre ». Le hacheur H est constitué d'un interrupteur K commandable à l'ouverture et à la fermeture (un MOSFET de puissance), son circuit de commande et de la diode de roue libre D_{RL} .



- a) Réaliser le montage virtuel correspondant. Avec $L=0.01H$

Le signal de commande de la gâchette du MOSFET est du type PWM (MLI) de rapport cyclique α variable (signal carré).

- b) La valeur moyenne de la tension d'induit est égale à αE , E étant la valeur de la source de tension continue d'entrée. La tension moyenne est donc plus faible que l'entrée. Pour $\alpha=10\%$, 30% , 60% , 80% , 100% : Tracer
- Le signal de commande de la gâchette
 - La tension, le courant d'induit et la tension moyenne d'induit
 - La vitesse de rotation w
 - Analyser vos résultats
- c) Pour $\alpha=50\%$, tracer le courant d'induit et la vitesse de rotation w pour un démarrage à vide puis une augmentation du couple de charge ($C_r = 10Nm$) à $t = 1s$.
- Analyser les résultats obtenus.