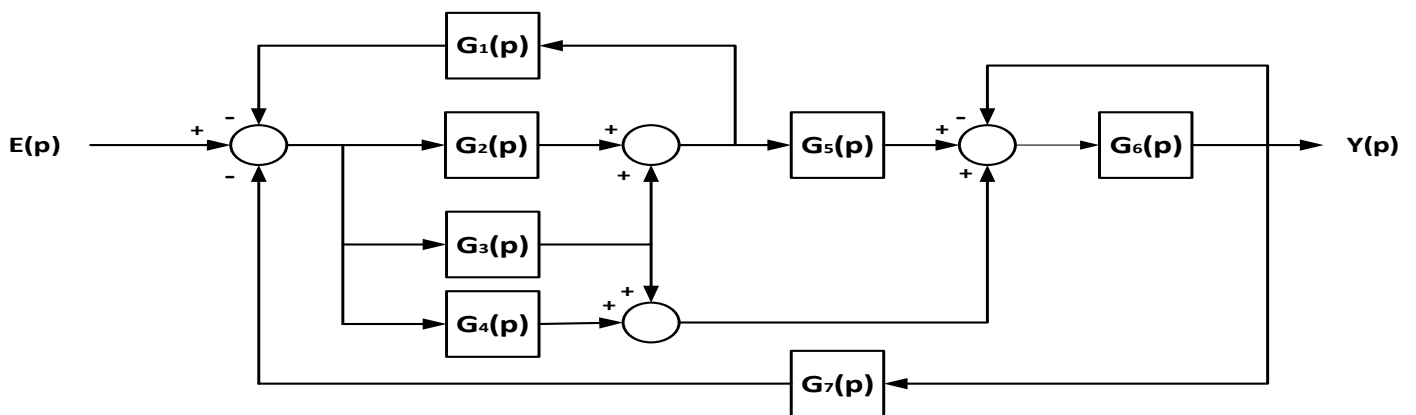
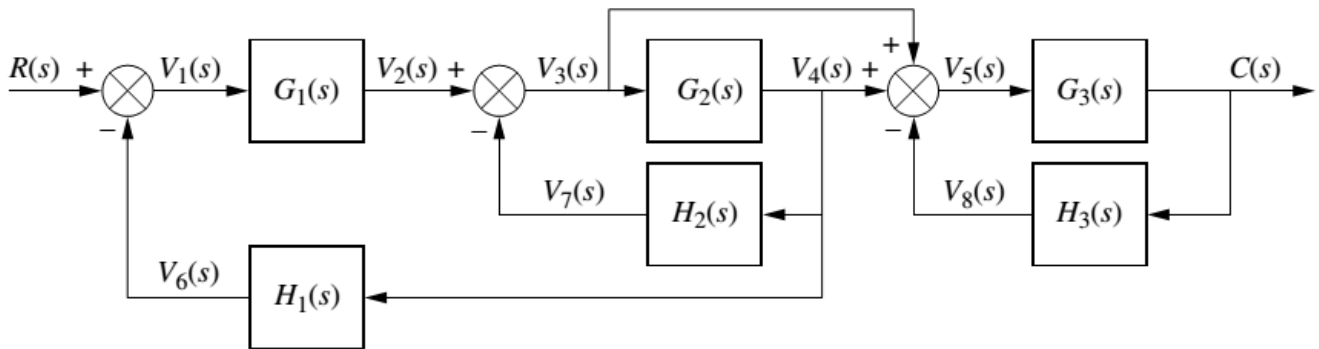
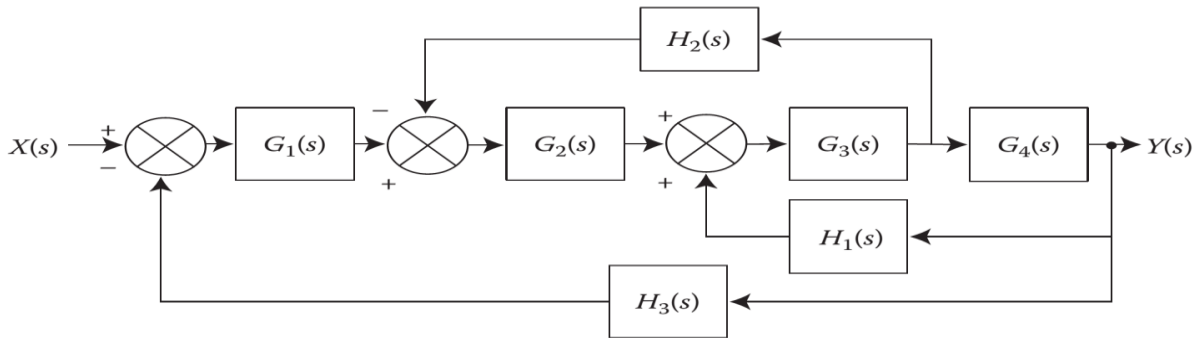


## TD N°02

### Exercice N°01

Soient les systèmes définis par les schémas fonctionnels ci-dessous :



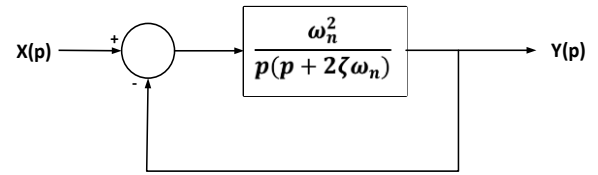
Déterminer la fonction de transfert de ces systèmes par :

- réduction du schéma-blocs ;
- graphe de fluence.

### Exercice N°02

On considère le système asservi représenté dans la Figure ci-contre, on applique à son entrée un échelon d'amplitude 1.

Calculez  $\omega_p$ ,  $T_r$ ,  $T_p$ ,  $M_p$  et  $T_s$ , telle que  $\zeta = 0.6$  et  $\omega_n = 5 \text{ rad/s}$ .



### Exercice N°03

La fonction de transfert d'un système de contrôle est :

$$G(p) = \frac{k}{p^2 + 10p + k} = \frac{Y(p)}{X(p)}$$

où  $k$  est le gain du système. Supposons que le signal d'entrée soit la fonction échelon unitaire et calculons pour  $k = 10, 100$  et  $1000$ .

- La fréquence naturelle non amortie  $\omega_n$ .
- Le coefficient d'amortissement  $\zeta$ .
- La fréquence propre amortie  $\omega_p$ .
- Les racines de l'équation caractéristique  $p_{1,2}$ .
- La valeur maximale du gain  $k$  afin d'avoir des racines négatives de l'équation caractéristique.
- Le pourcentage maximal de dépassement  $M_p\%$ .
- La réponse temporelle du système  $y(t)$ .
- Discutez de l'influence du gain de l'amplificateur  $k$  sur les spécifications du système.

### Exercice N°04

La figure (a) illustre un système mécanique en mouvement longitudinal. Si une force  $f(t) = 8,9 \text{ N}$  est appliquée au système, la masse oscille tel que montré par la figure (b).

Calculez la masse  $M$ , la constante de ressort  $k$  et le coefficient de frottement visqueux  $B$ .

