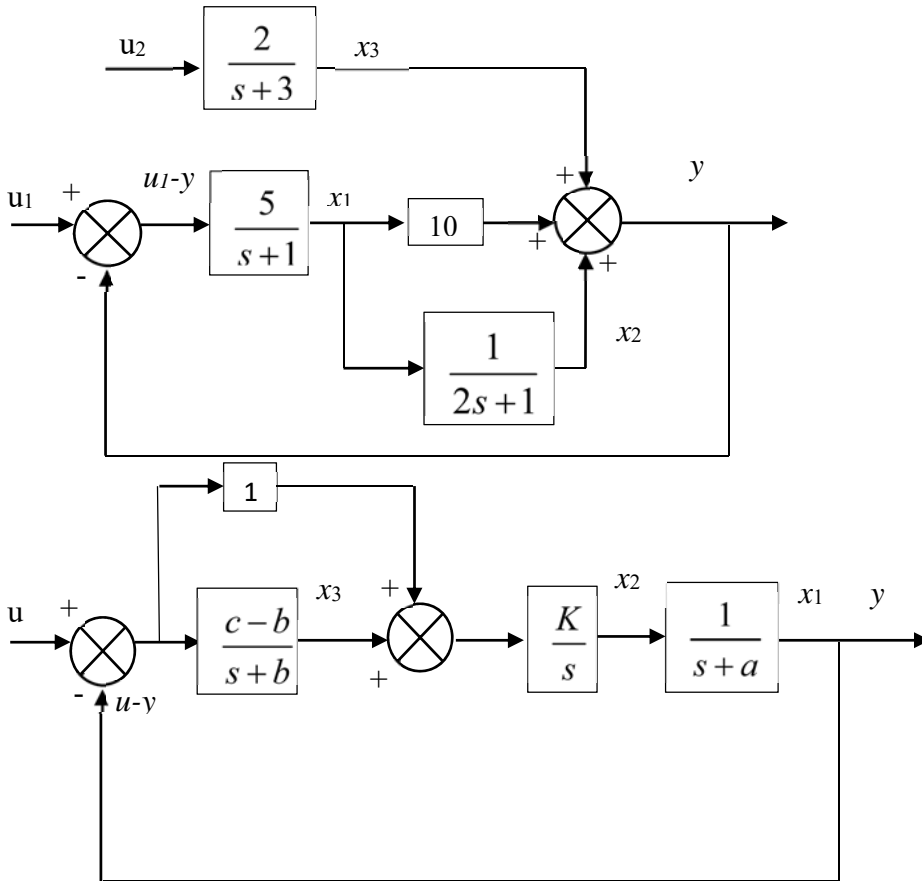


TD 04 (Analyse des systèmes dans l'espace d'état)

EXERCICE :01

Trouver la représentation d'état des schémas de simulation suivants :



EXERCICE :02

Soit MCC à excitation indépendante commandé par l'induit et à flux constant :

$$\begin{cases} u_a = Ri_a + L \frac{di_a}{dt} + e(t) \\ e(t) = K_e \Omega \\ J \frac{d\Omega}{dt} + f\Omega = c_e - c_r \\ c_e = K_m i_a \end{cases} \quad \text{Le vecteur de commande } u = \begin{bmatrix} u_a \\ c_r \end{bmatrix}, \text{ et } y(t) = \begin{bmatrix} i_a(t) \\ \Omega(t) \end{bmatrix}$$

- Etablir la matrice de transfert de ce système ?

EXERCICE :03

Soit le système suivant :

$$\dot{x} = \begin{bmatrix} 0 & 1 \\ -2 & -3 \end{bmatrix} x + \begin{bmatrix} 0 \\ 1 \end{bmatrix} u$$

$$y = [1 \quad 0]x$$

- Etudier la stabilité du système ?
- Déterminer la matrice de transition, en déduire la forme de Jordon
- Déterminer la réponse $x(t)$

EXERCICE :04

Soit le modèle d'état suivant :

$$\dot{x} = \begin{bmatrix} 1 & 0 & 0 \\ 1 & 2 & 1 \\ 1 & 0 & 3 \end{bmatrix} x + \begin{bmatrix} 1 \\ 0 \\ 1 \end{bmatrix} u$$

$$y = [1 \quad 1 \quad 1]x$$

- Etudier la stabilité du système ?
- Déterminer la matrice modale, en déduire la forme de Jordon et donner son schéma de simulation ?
- Etudier la gouvernabilité et l'observabilité du système pour les deux critères Kalman et Gilbert ?

- Déterminer la réponse libre du système pour $x_0 = \begin{bmatrix} 0 \\ 1 \\ 1 \end{bmatrix}$