

Exercice 1 - Compléter le schéma suivant :

Code « A »

1	-1	1	-1	1	-1	1	-1
---	----	---	----	---	----	---	----

Signal étalé « A »

Données « A »

1	-1	1	-1
---	----	---	----



Code « B »

1	1	-1	-1	1	1	-1	-1
---	---	----	----	---	---	----	----

Signal étalé « B »

Données « B »

1	-1	-1	1
---	----	----	---



Code « C »

1	-1	-1	1	1	-1	-1	1
---	----	----	---	---	----	----	---

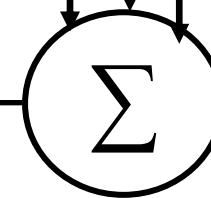
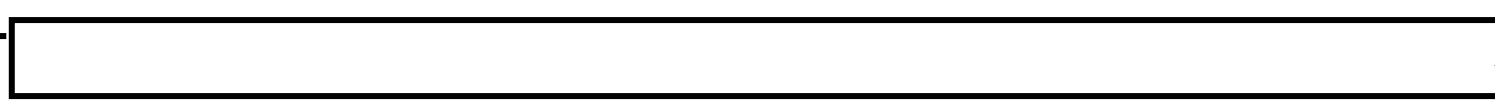
Signal étalé « C »

Données « C »

1	1	-1	-1
---	---	----	----



Signal composite



Vers le récepteur

Figure.1. Emetteur CDMA à 3 utilisateurs

Signal composite en provenance du canal

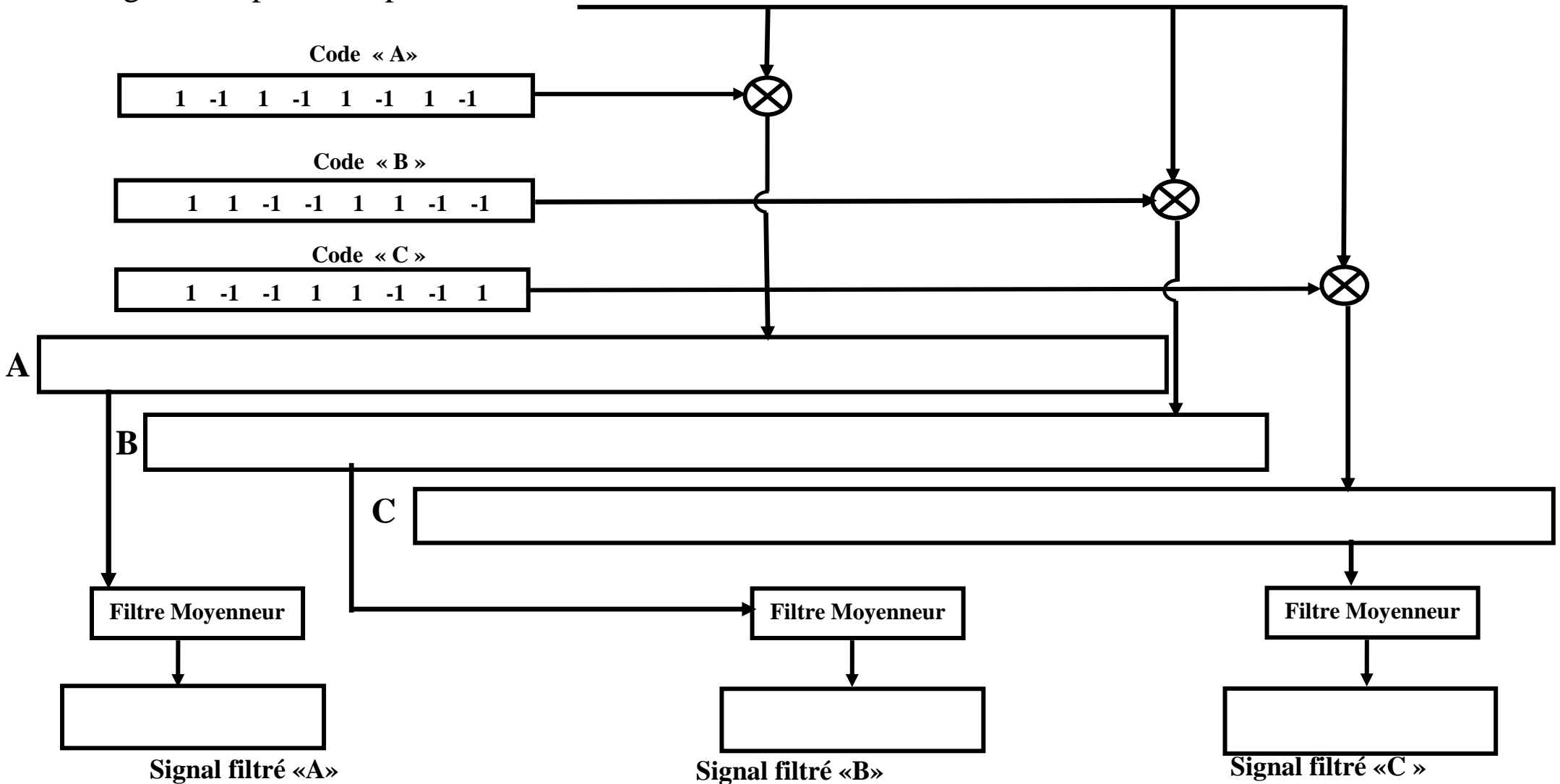


Figure.2. Récepteur CDMA à 3 utilisateurs

Exercice 2 - Compléter le schéma suivant :

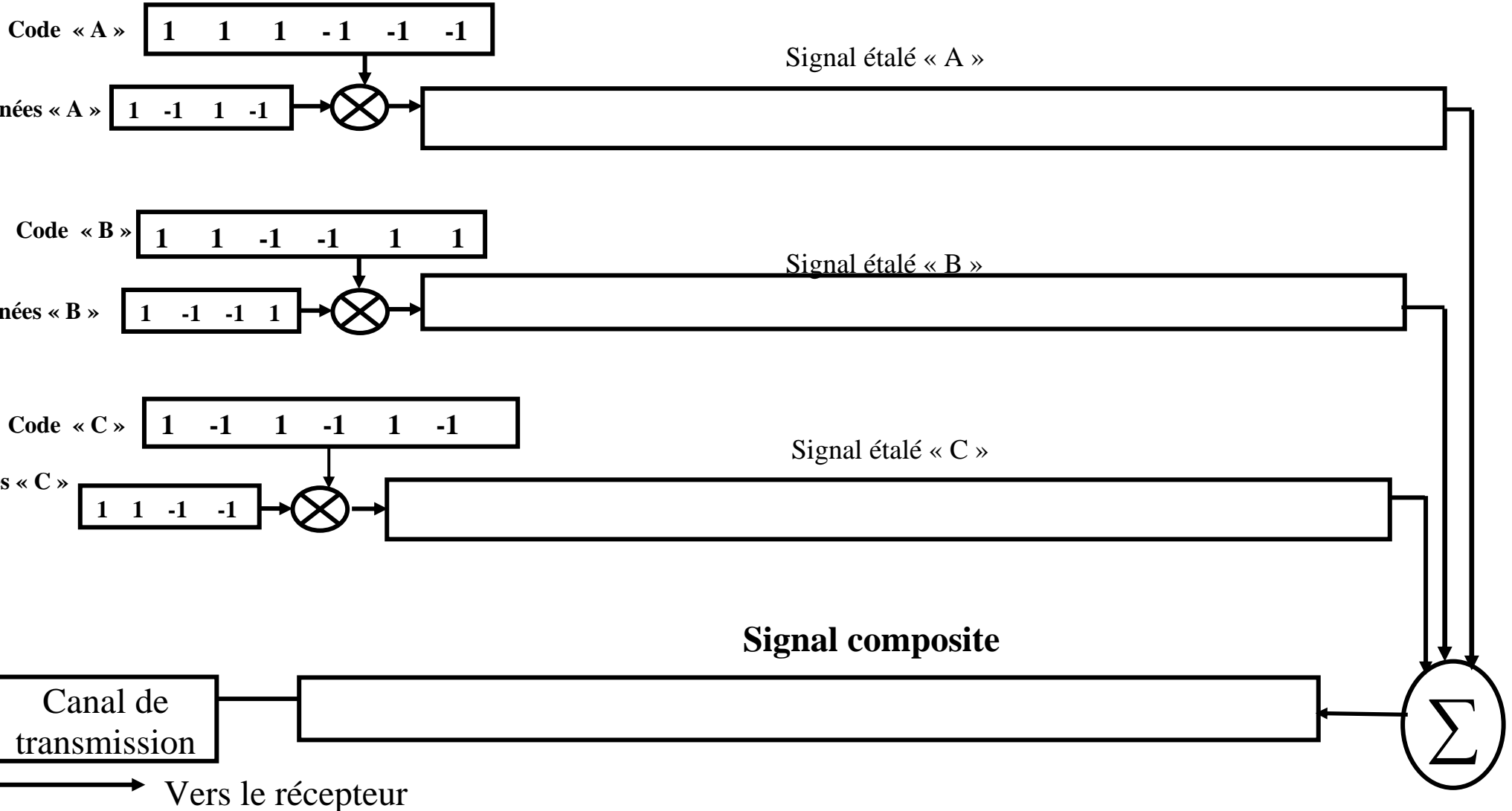


Figure.3. Emetteur CDMA à 3 utilisateurs

Signal composite en provenance du canal

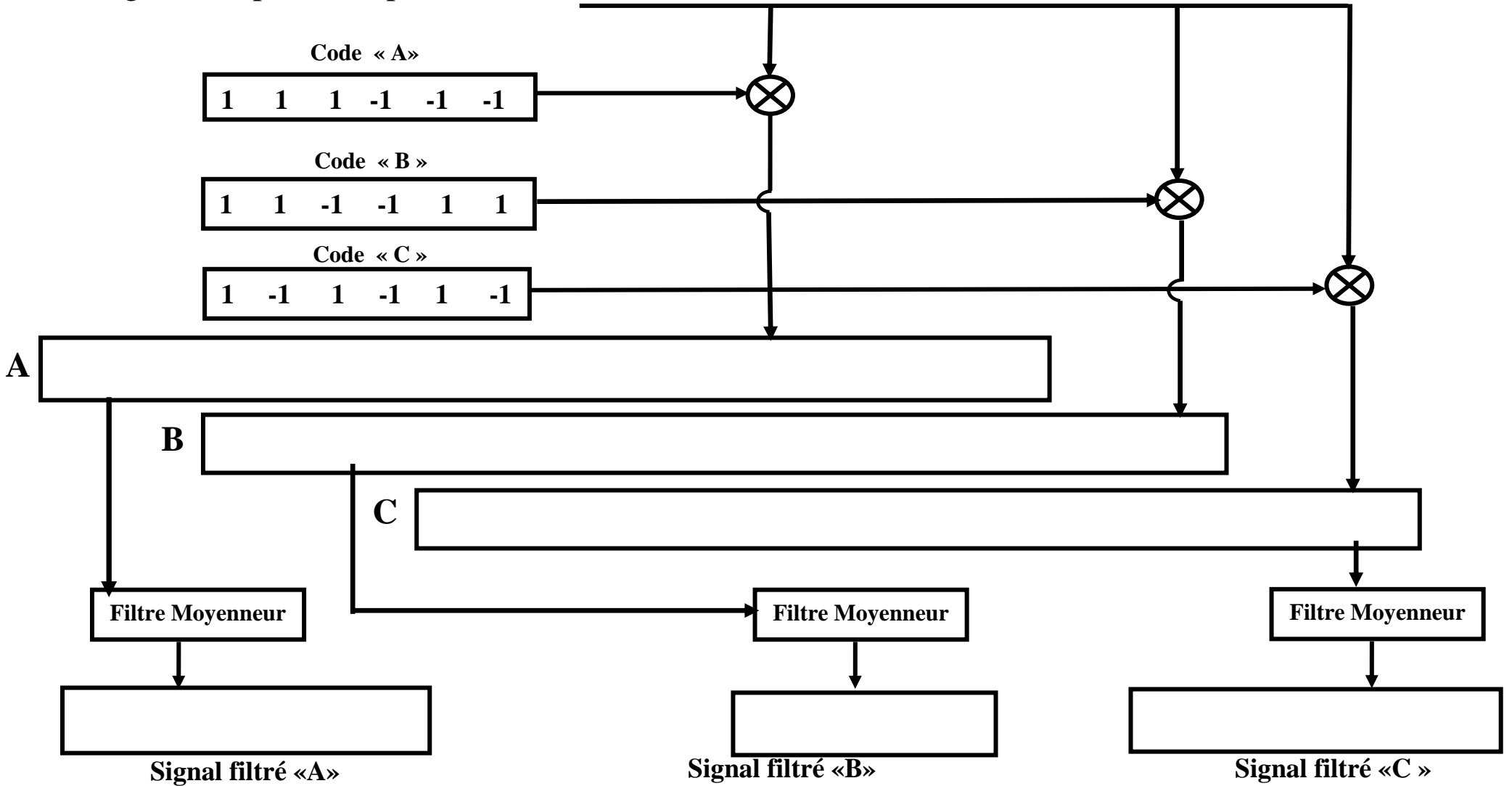


Figure.4. Récepteur CDMA à 3 utilisateurs