

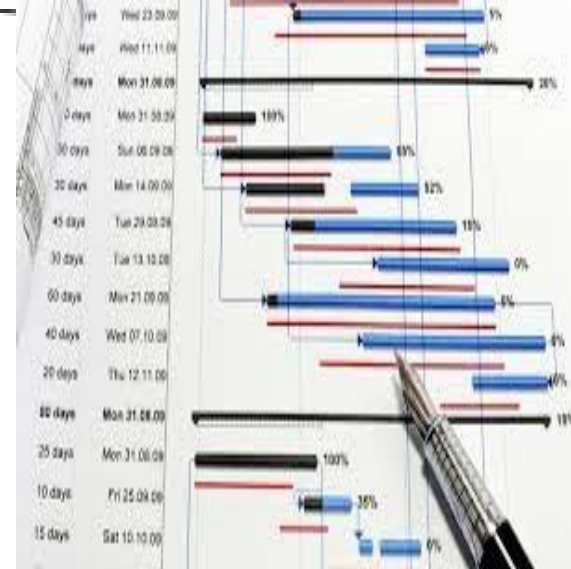
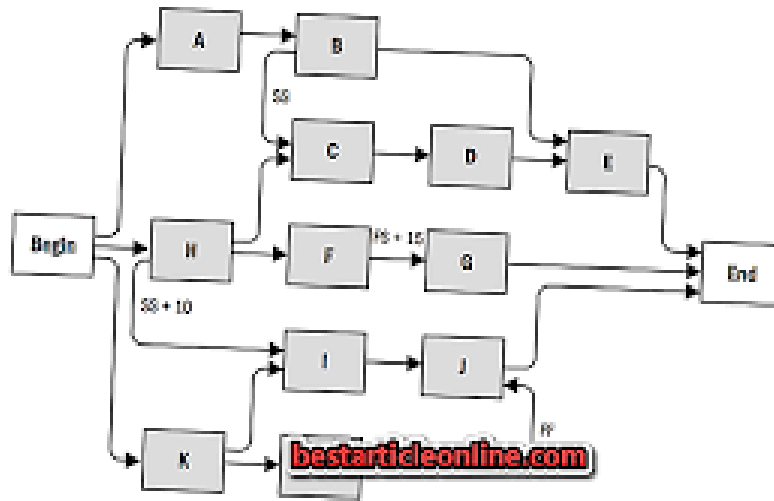
بِسْمِ اللّٰهِ الرَّحْمٰنِ الرَّحِیْمِ



# المحاضرة الرابعة: التحكم في مراحل المشروع إدارة وقت المشروع



الأستاذ : دراف العابدي



## إدارة وقت المشروع



# التحكم في مراحل إدارة المشروع :



تتمثل إدارة وقت المشروع على العمليات اللازمة لإكمال المشروع في الوقت المحدد، وتتضمن العمليات الرئيسة لإدارة وقت المشروع على ما يلي:

□ تحديد الأنشطة : تحديد الإجراءات التنفيذية لإنتاج مخرجات المشروع.

□ تسلسل الأنشطة: تحديد وتوثيق العلاقات بين الأنشطة

□ تقدير موارد الأنشطة: تقدير كمية ونوعية المواد والموارد البشرية والمعدات اللازمة لتنفيذ الأنشطة.

□ تقدير زمن الأنشطة: تقدير فترات العمل لإكمال الأنشطة باستخدام الموارد المتاحة.

# التحكم في مراحل إدارة المشروع :



□ وضع الجدول الزمني (الجدولة الزمنية) : تحديد فترات العمل اللازمة لإكمال المشروع.

□ مراقبة الجدول الزمني: متابعة ورصد العمل في المشروع لتحديد التقدم فيه والتحكم في التغييرات التي تطرأ على خطته الرئيسية.



# تقنيات الجدولة الزمنية للمشروع شبكات الأعمال

# تقنيات جدولة شبكات الأعمال :



تعتبر شبكات الأعمال من بين الطرق المهمة في إدارة المشاريع، حيث تساعد مدير المشروع في تخطيط وجدولة العمليات المختلفة اللازمة لأداء عملية معينة بحيث يتم تنفيذها بأعلى كفاية ممكنة وهي كثيرة الانتشار خاصة في مجال إنجاز المشاريع، إذ تسمح بالتحكم في وقت مختلف أنشطة المشروع وبالتالي في وقت إنجازها، كما تسمح بالعمل على تخفيض تكاليفه.



# مراحل إدارة المشروع :



## مفهوم جدولة المشروع

تعتبر الجدولة خطوة مهمة في إدارة المشاريع لأنها توضح لنا معالم المشروع وما يتوجب عمله عند كل مرحلة من مراحل المشروع، وهي تبين لنا متى يبدأ المشروع ومتى ينتهي حسب كل نشاط من أنشطة المشروع وتبين لنا أيضا تتابع هذه الأنشطة، وتعرف عملية جدولة المشاريع بأنها أساليب تساعد القائمين على التخطيط التفصيلي للمشروع وتتضمن:

- ✓ تقسيم المشروع إلى أنشطة.
- ✓ تحديد علاقة التتابع بين الأنشطة.
- ✓ انجاز شبكة المشروع.
- ✓ انجاز التقديرات الزمنية والمالية اللازمة الخاصة بكل نشاط.
- ✓ انجاز الخرائط الزمنية المتعلقة بالمشروع.

# مراحل إدارة المشروع :



## □ أهمية جدولة المشروع

لجدولة المشاريع أهمية بالغة سواء للمؤسسة بشكل عام أو للمشروع بشكل خاص وتتمثل هذه الأهمية فيما يلي:

✓ تعتبر أداة رئيسية لإدارة المشروع من خلال ضبط نشاطات المشروع المختلفة وتنظيمها وهذا بعد القيام بتحديد المراحل اللازمة لتنفيذه.

✓ تعطي للإدارة فرصة استغلال أكبر للكفاءات من أجل إنجاز المشروع بأحسن الطرق.

✓ مراقبة وضبط موارد المشروع خلال فترة تنفيذه.

✓ جمع معلومات عن المشروع تعود بالفائدة على مشاريع المؤسسة الحاضرة والمستقبلية.

✓ تقوم بتحديد المسارات الأفضل التي تنتهجها المؤسسة للقيام بإنجاز المشروع بالإضافة إلى توضيح النشاطات التي يجب مراقبتها وإعطائها أهمية بالغة.

✓ توفر نظام معلومات حول المشروع يمكن للمؤسسة اللجوء إليه في حالة حدوث أي طارئ.



# مراحل إدارة المشروع :

يرى ميرديث ومانتيل أن هدف تقنيات جدولة المشاريع هو إيجاد شبكة علاقات بين مهام ونشاطات المشروع، حيث توضح العلاقات التسلسلية لهذه النشاطات، إن مثل هذه الشبكة من العلاقات تعتبر أداة فعالة في تخطيط ومراقبة المشروع ولها ايجابيات تتمثل في:

- ✓ تعتبر كنموذج لتخطيط وجدولة ومراقبة المشروع.
- ✓ توضح الأزمنة التي يتوجب توفر عمالة خاصة للنشاط في تلك الفترة.
- ✓ تساعد على تأمين الاتصالات التي تجري بين أقسام المشروع.
- ✓ تحدد الفترة المتوقعة لانتهاء المشروع.
- ✓ تبين النشاطات الحرجة والتي لا يمكن تأخير انجازها، وهذا لأنه في حالة حدوث ذلك سوف يؤدي بتأخر الفترة المحددة لانجاز المشروع.
- ✓ تبين لنا الأنشطة التي لا تؤثر على فترة انجاز المشروع وبالتالي إمكانية تأخيرها إذا احتجنا إلى ذلك أثناء عملية الانجاز.



# مراحل إدارة المشروع :

## □ تقنيات جدولة المشاريع

هناك العديد من التقنيات المستخدمة في جدولة المشاريع ونذكر منها :

### ✓ مخطط قانت Gantt's Chart :

تعتمد فكرة هذا المخطط على تقسيم المشروع المطلوب إلى نشاطات صغيرة يحدد لكل منها سقفه الزمني والعمالة اللازمة لانجازه، وهو يصور لنا تخطيط وانجاز هذه النشاطات المتتالية.

### ✓ تقنية المسار الحرج CPM :

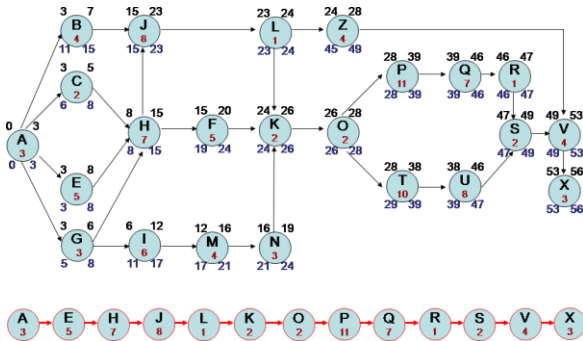
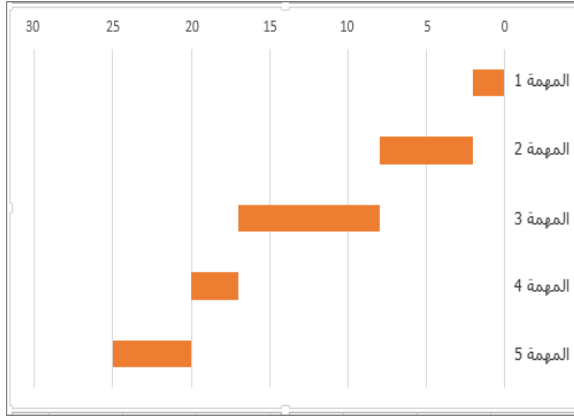
هي أداة لتخطيط وتنفيذ ومراقبة المشروعات الضخمة والمعقدة، باستخدام عامل زمني واحد لكل نشاط، وتقوم على أساس تحديد مجموعة من الأنشطة التي يجب أن تعطي اهتماما بالغا في عملية التخطيط والتنفيذ.

### ✓ تقنية مراجعة وتقييم البرامج PERT :

في هذه التقنية يتم استعمال بدل زمن واحد ثلاث أزمنة تقديرية هي : الزمن المتفائل، الزمن المعتدل، والزمن المحتساب ثم يتم احتساب زمن النشاط وفق طريقة احتمالية بين هذه الأزمنة الثلاثة.

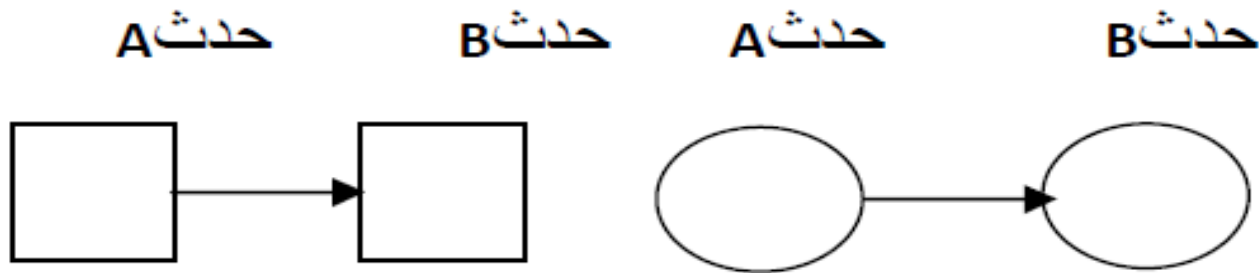
### ✓ أسلوب التقييم والمراجعة البيانية GERT :

يسمح بالمعالجة الاحتمالية لكل من الشبكة المنطقية وتقديرات الفترة الزمنية للأنشطة ، بعض الأنشطة قد لا تؤدي نهائيا، وأخرى قد تؤدي جزئيا أما البعض الآخر فتؤدي مرة أو أكثر.



# المفاهيم الأساسية للمخططات الشبكية:

**الحدث:** هي عبارة عن لحظة من الزمن تدل على إنجاز بعض الأزمنة وبداية الأزمنة الأخرى، حيث أن البداية والنهاية لكل نشاط يعبر عنهما بحدثين أحدهما يعرف بحدث البداية، وآخر حدث النهاية، وتوصف الأحداث أيضا بأنها لحظة محددة من الزمن وليست مدة منه، وهي لا تحتاج إلى وقت أو موارد أو جهد، ويكن تمثيلها بشكل هندسي كالدائرة أو المربع أو المثلث وما إلى ذلك.



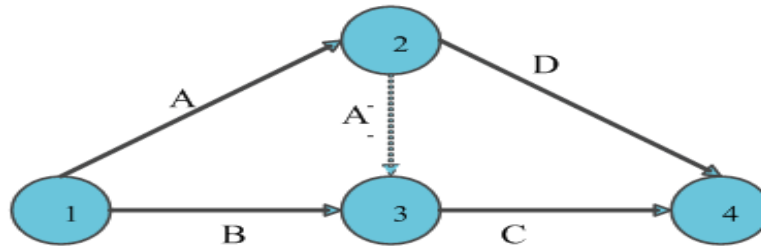
# المفاهيم الأساسية للمخططات الشبكية:



**الأنشطة:** هي إحدى عناصر المشروع التي يجب إنجازها وتقع بين حدثين الأول يعرف باسم الحدث السابق والثاني الحدث اللاحق ، فالنشاطات التي هي حصيلة مجموعة أحداث لا يمكن البدء بها إلا إذا أنجزت النشاطات السابقة لها بالكامل وتمتاز بأنها تحتاج إلى وقت و موارد مالية ويتم تمثيلها في الرسم بسهم واتجاه السهم يبين حدوث الأحداث أما طول السهم فإنه لا يمثل أي نشئ ، وأما وقت الإنجاز فيمكن كتابته أسفل أو أعلى السهم علما بأن كل سهم يمثل نشاطا مستقلا أي نشاط واحد فقط ، وتنقسم الأنشطة إلى:

✓ **أنشطة حقيقة :** وهي تعبر عن المهام و الأعمال الواجب تنفيذها للانتقال من حدث معين إلى آخر في إطار شبكة متكاملة من المهام أو النشاطات ، حيث يعبر عن هذه الأزمنة من خلال الأسهم التي يتجه رأسها إلى الأمام وبالتحديد انطلاقا من حدث البداية باتجاه حدث النهاية ، وقد تكون هذه الأزمنة عادية-حرجة.

✓ **أنشطة وهمية :** وهي أنشطة ذات دور تنسيقي في شبكة الأعمال، وعادة تمثل في هيئة سهم متقطع (-----) وليس لها أي وجود في الواقع العملي لذلك فهي لا تستلزم أي موارد لإنجازها وأن وقت استغراقها يساوي صفرا.

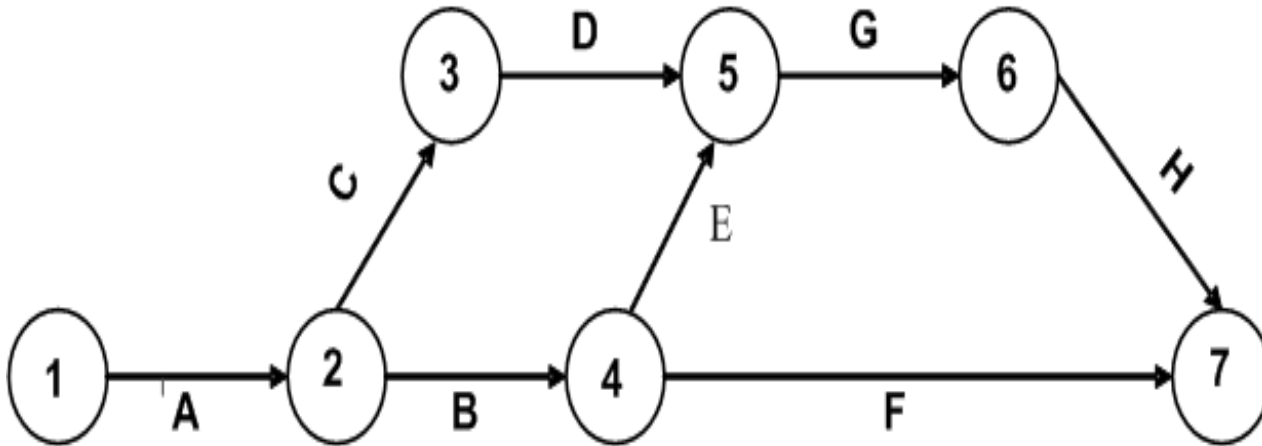


# المفاهيم الأساسية للمخططات الشبكية:



**المسار:** هو عبارة عن سلسلة من الأنشطة والأحداث المتعاقبة والتي تبدأ ببدء المشروع وتنتهي بانجازه.

**المسار الحرج:** هو سلسلة من النشاطات الحرجة بأطول زمن انجاز والتي تربط بداية ونهاية الأحداث في النشاطات على الأسهم.



# تمثيل شبكة الأعمال

## مخطط قانت Gantt's Chart:



تعتمد فكرة هذا المخطط على تقسيم المشروع المطلوب إلى نشاطات صغيرة يحدد لكل منها سقفه الزمني والعمالة اللازمة لانجازه، وهو يصور لنا تخطيط وانجاز هذه النشاطات المتتالية  
مثال:

النشاط اللاحق	النشاط السابق	الوقت (يوم)
A	-----	5
B	-----	2
C	A	6
D	B	3
E	B	5
F	C; D	4
G	E	6

# تمثيل شبكة الأعمال

## طريقة المسار الحرج CPM:



تعد أداة لتخطيط وتنفيذ ومراقبة المشاريع الهندسية المعقدة باستخدام عامل زمني واحد لكل نشاط، وتقوم على أساس تحديد الأنشطة التي يجب أن تعطي اهتماما خاصا في التخطيط والتنفيذ، لان إكمال المشروع في وقت محدد وبتكاليف محددة يعتمد بدرجة كبيرة على الأنشطة الواقعة على المسار الحرج. واهم خطوات هذه الطريقة فيما يلي:

- ✓ يتم تقسيم المشروع إلى عدد من الأنشطة يتناسب مع الدقة المطلوبة وأهمية المشروع.
- ✓ يتم تحديد علاقة الأنشطة مع بعضها البعض.
- ✓ يتم حساب الزمن اللازم لانجاز كل نشاط، وذلك بعد تحديد حجم العمل في كل نشاط، وعدد العمال اللازمين لانجاز ذلك العمل، وبالتالي الزمن = حجم العمل ÷ الإنتاجية.
- ✓ يتم رسم الشبكة التخطيطية بناء على علاقة الأنشطة مع بعضها البعض.
- ✓ توقع أي بيانات مهمة أو تواريخ على الشبكة مثل تحديد مواعيد خاصة لبعض الأنشطة أو للمشروع ككل.
- ✓ حساب الشبكة لتحديد زمن المشروع والبدائيات والنهايات المبكرة والمتأخرة للأنشطة.
- ✓ تحديد الأنشطة الحرجة والمسار الحرج (وهو الذي يمر بالأنشطة الحرجة)
- ✓ تعديل الشبكة كلما استدعى الأمر وحسب سير العمل في مرحلة التنفيذ.

# تمثيل شبكة الأعمال



تقسيم المشروع إلى عدة أنشطة:

وتعتبر هذه الخطوة هي أول خطوات تخطيط المشروع حيث يترتب عليها كثيرا من الخطوات التالية، وبصفة عامة هناك بعض الأسس التي يعتمد عليها المخطط في تحديد الأنشطة التي تتكون منها المشروع، فقد يعتمد المخطط في تحديد وتقسيم المشروع إلى عدة أنشطة على طبيعة البنود فعلى سبيل المثال يمكن تقسيم المشروع إلى التقسيمات التالية:

✓ أنشطة احتياجات ومشتريات

✓ أنشطة التشييدات

✓ أنشطة المتابعة والإدارة



# تمثيل شبكة الأعمال



وقد يتبع أسلوب التسلسل المنطقي في عملية التنفيذ لتحديد الأنشطة الأساسية للمشروع مثل تهيئة طريق فيمكن تقسيم الأنشطة كالتالي:

- ❖ تجهيز الموقع واطداده بالخدمات اللازمة والإعمال المؤقة ونقل المعدات اللازمة
- ❖ ازالة أي عوائق او مخلفات قد توجد في حرم الطريق من الجانبين
- ❖ اعمال تسوية من الحفر والردم
- ❖ اعمال الحفر الخاصة بالصرف
- ❖ اعمال تثبيت انابيب الصرف
- ❖ اعمال ردم انابيب الصرف
- ❖ اعمال وضع طبقات الاساس
- ❖ اعمال وضع طبقات الرصف
- ❖ اعمال الاكتاف

❖ اعمال التشطيب وازالة المخلفات ونقل المعدات

وبصفة عامة هناك بعض القواعد التي يجب اخذها في عين الاعتبار عند تقسيم الانشطة وهي:

- ✓ امكانية تحديد زمن ومدة انجاز النشاط
- ✓ يجب ان تكون الانشطة محددة بدقة
- ✓ يجب ان يكون هناك تناسب بين عدد الانشطة والدقة المطلوبة من هذا التقسيم.

## طريقة المسار الحرج CPM:



### تحديد علاقة الأنشطة بعضها البعض:

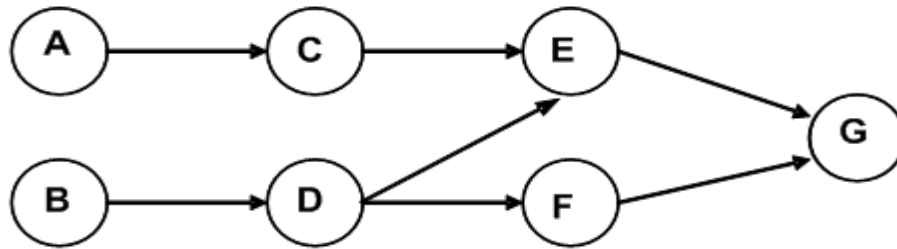
تحديد العلاقة بين الأنشطة هي الخطوة التي تلي تقسيم المشروع إلى عدد من الأنشطة مباشرة والمقصود منها بهذه العلاقة هو دراسة كل نشاط من أنشطة المشروع على حدي ، وتحديد الأنشطة التي لها علاقة بهذا النشاط سواء الواجب ألتائه منها قبل البدء في هذا النشاط أو الأنشطة التي تلي هذا النشاط.

أنشطة متتابعة أو متعاقبة أو لاحقة: وهي الأزمنة التي تحدث بتسلسل وتتابع وتعاقب محدد ويوضح الشكل السابق، أنه لا يمكن البدء بتنفيذ النشاط (D) إلا بعد إنهاء النشاط (C) و حدوث الحدث 4 ولا يمكن حدوث الحدث 4 قبل إنهاء النشاط (C) ولا يمكن البدء في النشاط (C) إلا بعد انتهاء النشاط (B) وحدث 3، و يمكن حدوث الحدث 2 قبل انتهاء النشاط (A) و لا يمكن تنفيذ النشاط (A) قبل حدوث أو تحديد لحظة بداية المشروع أو حدوث الحدث 1 وهكذا.

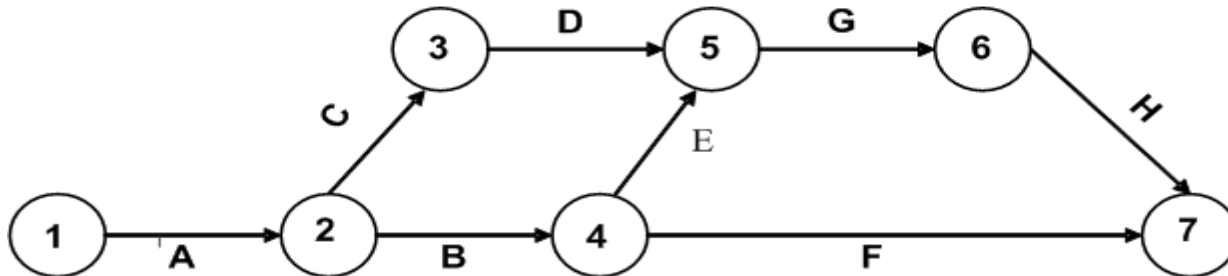




**الأنشطة السابقة:** تتعلق هذه القاعدة بالأنشطة التي لا يمكن البدء بإنجازها إلا بعد الانتهاء من إنجاز الأنشطة التي تسبقها وتعتمد عليها، لذلك يجب توفير المعلومات المتعلقة بتسلسل وقوع الحوادث كي يتم وصف الاعتماد المتبادل بين أنشطة المشروع المختلفة وبدقة.



**الأنشطة المتوازية:** وهي أنشطة يتم تنفيذها في نفس الوقت الذي تنفذ فيه أنشطة أخرى حيث يظهر الأنشطة المتوازية (G;D;C) التي يمكن تنفيذها أثناء تنفيذ النشاطين (F;B) ويلاحظ بأن شبكة الأعمال تشتمل على أنشطة متتابعة وأنشطة متوازنة فالأنشطة (A;C;D;G;H) تمثل أنشطة متتابعة وكذلك الأنشطة (A;B) وتمثل أنشطة متتابعة ، إلا انه يمكن تنفيذ الأنشطة (C;D;G;H) في نفس الوقت الذي ينفذ فيه النشاطان (B;F) اعتبارها أنشطة متوازية.





مثال : مشروع انجاز 96 مسكن اجتماعي يتكون المشروع من 17 نشاط كالتالي:

الاعتمادية	زمن النشاط بالأسابيع	الرمز	النشاط
	2	A	تجهيز وتثبيت فرق العمل والمعدات
	4	B	التتريب وحفر الأساس
A ,B	10	C	البنية التحتية بالخرسانة الزفتية
C	18	D	البنية الفوقية بالخرسانة الزفتية
D	10	E	أعمال الصرف الصحي الأولية
D	40	F	البناء
F	15	G	طلاء الجدران بالإسمنت
G	4	H	تهيئة الأسقف بالطلاء الأسود
H	20	I	خدمة المجاري المائية
G	10	J	تغطية الأرضية بالبلاط
F	20	K	أعمال النجارة
K	8	L	أعمال الحدادة
J	24	M	الطلاء
L	20	N	التجهيز بالزجاج
I	20	O	تجهيز بأنابيب الماء والغاز
M	16	P	الأعمال الخاصة بالكهرباء
E	12	Q	تهيئة المحيط الخارجي للوحدات



## طرق رسم النشاط: يمكن رسم النشاط على الشبكة بإحدى الطريقتين كما هو

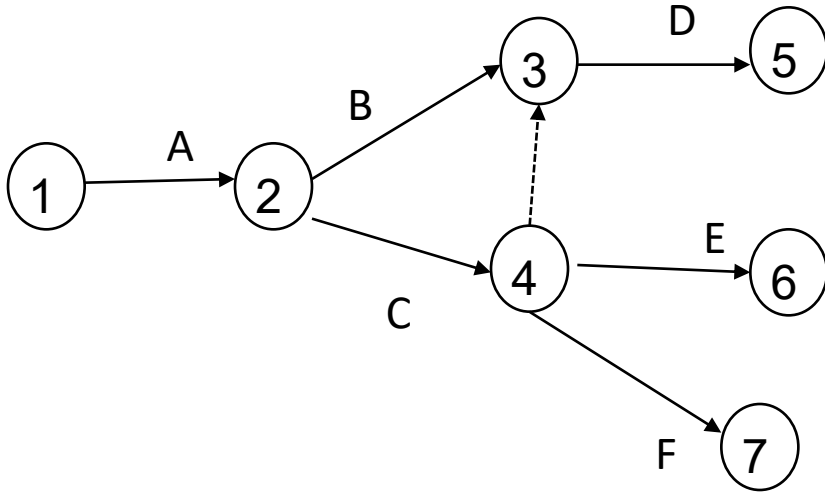
موضح في الشكل  
✓ النشاط على السهم.  
✓ النشاط على القطب

النشاط على السهم	معنى النشاط	النشاط على القطب
	النشاط A يبدأ قبل B، وكليهما يسبق C	
	النشاط A و B، كليهما يجب ينتهيا قبل ان يبدأ النشاط C	
	النشاط B و C، لا يمكن البدء بهما الا بعد الانتهاء من النشاط A	
	النشاط C و D لا يمكن ان يبدأ قبل ان ينتهي النشاطان A و B.	
	النشاط C لا يمكن ان يبدأ قبل ان ينتهي النشاطان A و B، والنشاط D لا يمكن ان يبدأ قبل انتهاء النشاط .B	



مثال 1: قم بتمثيل شبكة الأعمال بطريقة الأسهم للأسهم للمشروع التالي:

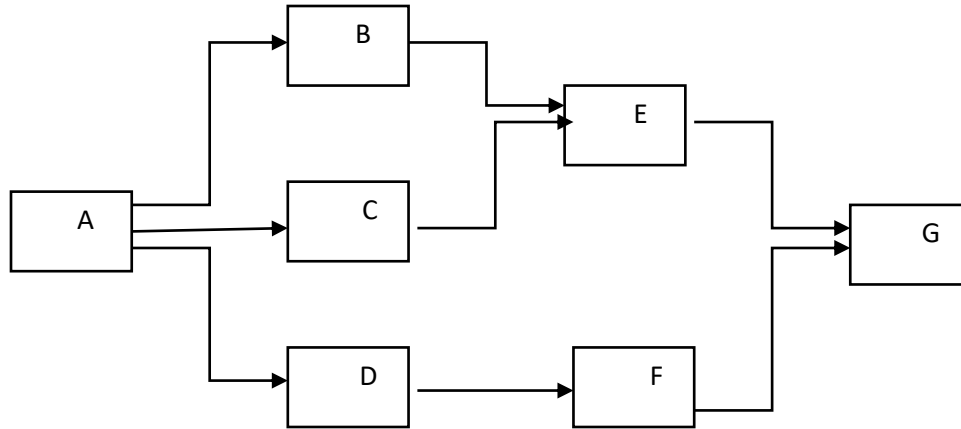
اسم النشاط	الاعتمادية
A	*
B	A
C	A
D	B ; C
E	C
F	C





مثال 2: الجدول التالي يمثل أنشطة أحد المشروعات البناء، المطلوب رسم التخطيط الشبكي بطريقة المستطيلات.

اسم النشاط	الاعتمادية
A	*
B	A
C	A
D	A
E	B ; C
F	D
G	E; F





## حساب زمن النشاط:

يتم حساب الزمن اللازم لانجاز كل نشاط، وذلك بعد تحديد حجم العمل في كل نشاط، وعدد العمال اللازمين لانجاز ذلك العمل، وبالتالي الزمن = حجم العمل ÷ الانتاجية.

مثال :

المطلوب حساب الزمن اللازم لتشغيل وتركيب كمية من تسليح قدرها 12 طن وقطر الحديد 16 ملم ، باستخدام عدد ثلاث فرق عمل من الحدادين (3 حداد، 3 عمال) يلزم في هذه الحالة تقدير إنتاجية الفريق الواحد ولتكن 5 أيام لتشغيل وتركيب الطن الواحد (أي بواقع 200 كلغ \* يوم \* فريق).

أي انتاجية ثلاث فرق في اليوم (200 كلغ \* يوم \* فريق) × 3 فرق

وبالتالي يمكن حساب زمن النشاط = 12 ÷ ((200 كلغ \* يوم \* فريق) × 3) فرق = 20 يوم عمل





## حساب الشبكة بطريقة المسار الحرج:

لحساب زمن المشروع وتحديد بدايات ونهايات الأنشطة ومعرفة الأنشطة الحرجة، وبالتالي المسار الحرج وفترات السماح لبقية الأنشطة يجب أولاً تحديد بعض المصطلحات التي سيتم استخدامها في تقدير مدة انجاز المشروع وهي:

**البداية المبكرة E.S Earliest Start:** وهو زمن يمكن أن يبدأ فيه النشاط

**النهاية المبكرة للنشاط E.F Earliest Finish:** وهو الزمن الذي ينتهي فيه النشاط اذا بدا بداية مبكرة.

ويحسب بالعلاقة التالية:

**النهاية المبكرة للنشاط = البداية المبكرة للنشاط + زمن النشاط**

**البداية المتأخرة للنشاط L.S Latest Start:** وهو آخر موعد يمكن أن تبدأ فيه النشاط

E.S البداية المبكرة	زمن النشاط	E.F النهاية المبكرة
اسم او رمز النشاط		
L.S البداية المتأخرة	T.F فترة السماح	L.F النهاية المتأخرة



**النهاية المتأخرة للنشاط L.F Latest Finish**: وهو الزمن الذي ينتهي فيه النشاط اذا بدأ متأخرة  
ويحسب بالعلاقة التالية:

**النهاية المتأخرة = البداية المتأخرة + زمن النشاط**

**فترة السماح الكلي للنشاط T.F**

وهي الفترة المسموح للنشاط ان يتاخرها دون ان يؤثر على الزمن الكلي للمشروع .  
ويمكن كتابتها على الصورة التالية :

**فترة السماح الكلي = النهاية المتأخرة – النهاية المبكرة = البداية المتأخرة – البداية المبكرة**

**فترة السماح الجزئي للنشاط F.F**

وهي الفترة المسموح للنشاط ان يتاخرها دون ان يؤثر على أي من بدايات الأنشطة التي تليه  
ويمكن كتابتها على الصورة التالية:

**فترة السماح الجزئي = البداية المبكرة للنشاط التالي – النهاية المبكرة للنشاط تحت الدراسة.**

E.S البداية المبكرة	زمن النشاط	E.F النهاية المبكرة
اسم او رمز النشاط		
L.S البداية المتأخرة	T.F فترة السماح	L.F النهاية المتأخرة



## نهاية متأخر Latest Finish:

هو آخر زمن يمكن إتمام النشاط فيه بدون أن يسبب تأخير لأية أنشطة لاحقة.

## بداية متأخر Latest Start:

هو آخر وقت يمكن أن يبدأ فيه النشاط بشرط عدم تأخير الأنشطة اللاحقة  
بداية متأخرة = نهاية متأخرة - وقت النشاط

E.S البداية المبكرة	زمن النشاط	E.F النهاية المبكرة
اسم او رمز النشاط		
L.S البداية المتأخرة	T.F فترة السماح	L.F النهاية المتأخرة



## الأنشطة الحرجة:

وهي الأنشطة التي لها اقل فترة سماح كلي في الشبكة.

## المسار الحرج:

وهو أطول مسار في الشبكة وبالتالي هو المسار الذي يحدد زمن المشروع، وهو أيضا المسار الذي يمر بالأنشطة الحرجة مع ملاحظة ان الشبكة قد يوجد بها أكثر من مسار حرج ولكن أي شبكة يجب أن يكون بها مسار حرج واحد على الأقل.



## تمثيل الأنشطة:

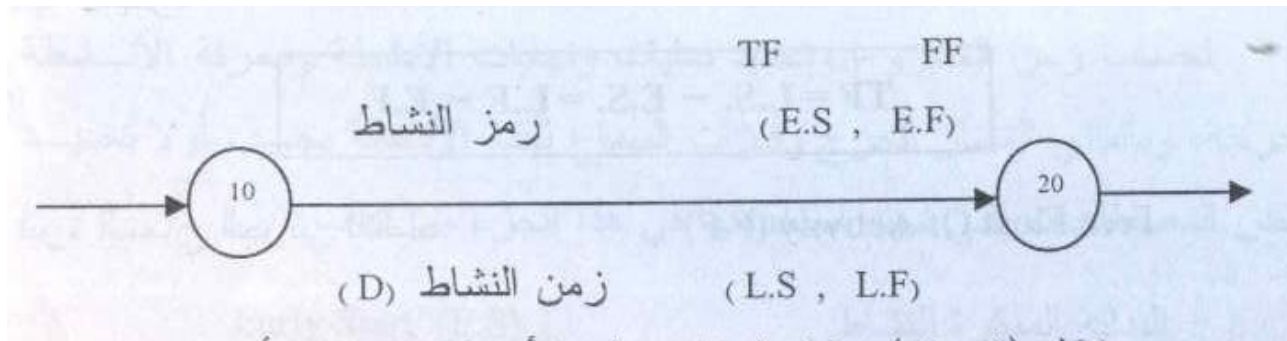
يُرد ضمن شبكات الأعمال أشكال وصيغ مختلفة تعتمد على نوع و طبيعة المشروع وكذلك على طبيعة الأزمنة ذاتها، المؤلفة للمشروع المذكور وبشكل عام يمكن تقسيم صيغ وأشكال شبكات العمل إلى:

تصميم شبكات العمل على أساس أن الأزمنة يعبر عنها من خلال الأسهم (AOA)

تصميم شبكات العمل على أساس أن الأزمنة يعبر عنها من خلال العقد (AON)

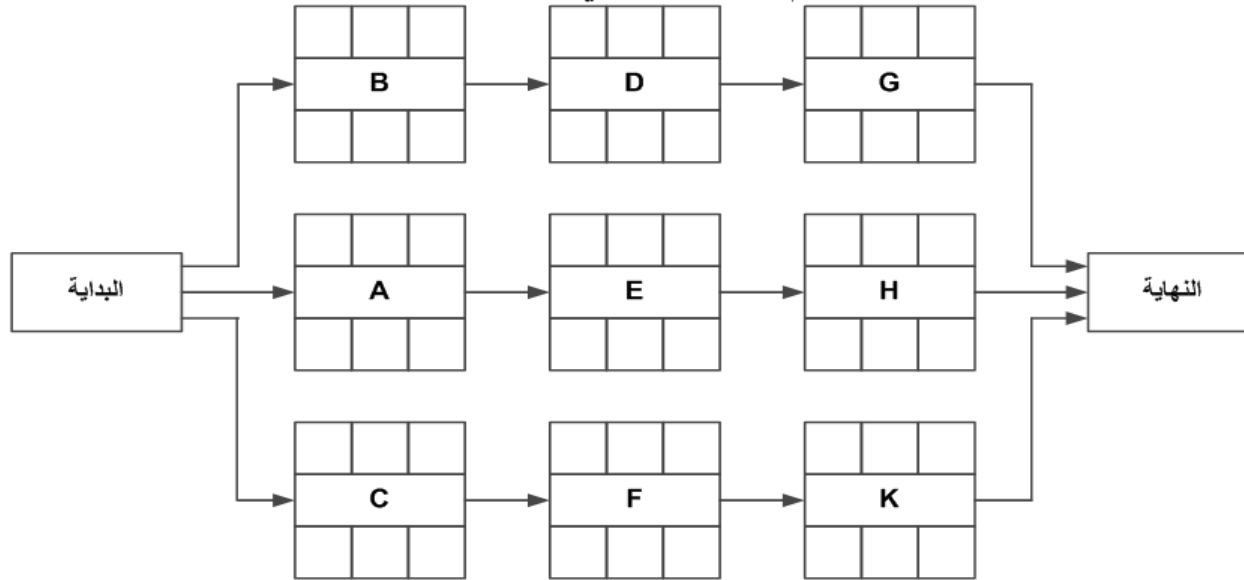
تصميم شبكات العمل على أساس أن الأزمنة يعبر عنها من خلال الأسهم  
(AOA)

تمثل الأنشطة في حالة الرسم بطريقة الأسهم على شكل سهم مبيّن عليه بعض البيانات كما في شكل التالي:





تصميم شبكات العمل على أساس أن الأزمنة يعبر عنها من خلال العقد (AON) في هذا النوع من شبكات العمل تكون الفكرة القائمة على أساس أن تعبر العقد أو نقطة الاتصال عن النشاط، في حين الأسهم تعبر عن الأحداث. كما هو موضح في الشكل:



وقت البداية المبكرة	الزمن	وقت الانتهاء المبكر
وصف النشاط		
وقت البداية المتأخرة	الوقت الفائض	وقت النهاية المتأخرة



ولتوضيح هذه الفكرة نأخذ المثال التالي:

النشاط	زمن النشاط ( الأسبوع )	الاعتمادية
A	3	*
B	5	*
C	7	*
D	4	A و B
E	6	B
F	3	D
G	2	E
H	4	C و F و G
I	5	C و G

المصلوب

✓رسم مخطط قانت **Gannt's Chart**

✓ تصميم شبكات العمل على أساس أن الأزمنة يعبر عنها من خلال العقد (AON)

✓تحديد الأنشطة الحرجة

✓تحديد المسار الحرج

✓مدة انجاز المشروع

# مخطط او شبكة بيرت PERT تقنية ومراجعة المشروع:



هو أداة من أهم أدوات إدارة المشاريع تستخدم لجدولة وتنظيم وتنسيق المهام ضمن المشروع. وتم استخدامها أول مرة من قبل البحرية الأمريكية في عام 1950 لإدارة برنامج صناعة الصواريخ.

وهذه الطريقة شبه طريقة المسار الحرج CPM السابق شرحها وذلك في جميع خطوات التخطيط، إلا أنها تختلف عنها فقط في حساب أزمنة الأنشطة حيث في طريقة المسار الحرج يتم تحديد زمن كل نشاط كما سبق شرحه ويظل هذا الزمن ثابتا أثناء حسابات الشبكة وبناءا عليه يتحدد زمن المشروع بينما في طريقة برت PERT يتم استخدام نظرية الاحتمالات في تحديد أزمنة الأنشطة وذلك من خلال الافتراضات التالية:

✓ أزمنة الأنشطة يتم تحديدها باستخدام قيم تقديرية مختلفة، وهي القيم لها قيمة متوسطة او الوقت المتوقع لانجاز النشاط ( $T_e$ ) ولها انحراف معياري ( $\sigma$ ) ولها قيمة انحراف ( $Z$ ).

✓ باستخدام القيم المتوسطة ( $T_e$ ) وقيم الانحراف ( $Z$ ) للأنشطة الحرجة يمكن حساب التوزيع الأكثر احتمالا لزمن المسار الحرج وهو الذي يعبر عن زمن المشروع كما سبق إيضاحه في طريقة المسار الحرج.



# مخطط او شبكة بيرت PERT تقنية ومراجعة المشروع:



أما بالنسبة لخطوات التخطيط بطريقة برت فهي نفسها المتبعة في طريقة المسار الحرج . ولا داعي إعادة شرحها، ولكن سوف يتم التركيز على نقطة الاختلاف الرئيسية وهي طريقة حساب الأنشطة. عند تقدير زمن الأنشطة في طريقة برت يتم فرض ثلاث قيم محتملة لزمن كل نشاط وهي:

✓ أقل زمن يمكن تنفيذ النشاط خلاله على أساس أن جميع الأمور سوف تسير على ما يرام (الزمن المتفائل).

✓ أطول زمن يستغرقه تنفيذ البند وذلك بفرض وجود عقبات قد تتعرض أعمال التنفيذ (الزمن المتشائم).

✓ الزمن الأكثر احتمالاً لتنفيذ البند أو النشاط (الزمن المعتدل).

ويمكن الحصول على هذه الأزمنة باستخدام المعلومات المسجلة للمشروعات السابقة والاستعانة بأصحاب الخبرات من رجال التنفيذ ودراسة المخاطر المختلفة التي قد يتعرض لها المشروع واحتمالية حدوث كل منها.

# مخطط او شبكة بيرت PERT تقنية ومراجعة المشروع:



باستخدام القيم السابقة مع اختيار الرموز التالية لها:

□ الوقت المتفائل ويرمز له بالرمز (a) وهو اقصر وقت ممكن لتنفيذ النشاط اذا عملت الظروف المؤثرة في صالح المشروع.

□ الوقت المتشائم ويرمز له بالرمز (b) وهو أطول وقت ممكن لتنفيذ النشاط إذا جاءت الظروف المؤثرة غير مواتية وعملت في غير صالح المشروع.

□ الوقت المحتمل الأكثر احتمالي ويرمز له بالرمز (m) وهو الوقت الأكثر احتمالا أن يتم تنفيذ النشاط به.

ويمكن حساب القيمة المتوسطة لزمن كل نشاط (Te) وانحراف معياري (σ) وكذا القيمة المعيارية (Z) كما يلي :

$$Te = \frac{a + 4m + b}{6}$$

$$\sigma_{PE} = \sqrt{\sum \sigma_{ij}^2}$$

$$Z = \frac{X - Y}{\sigma}$$

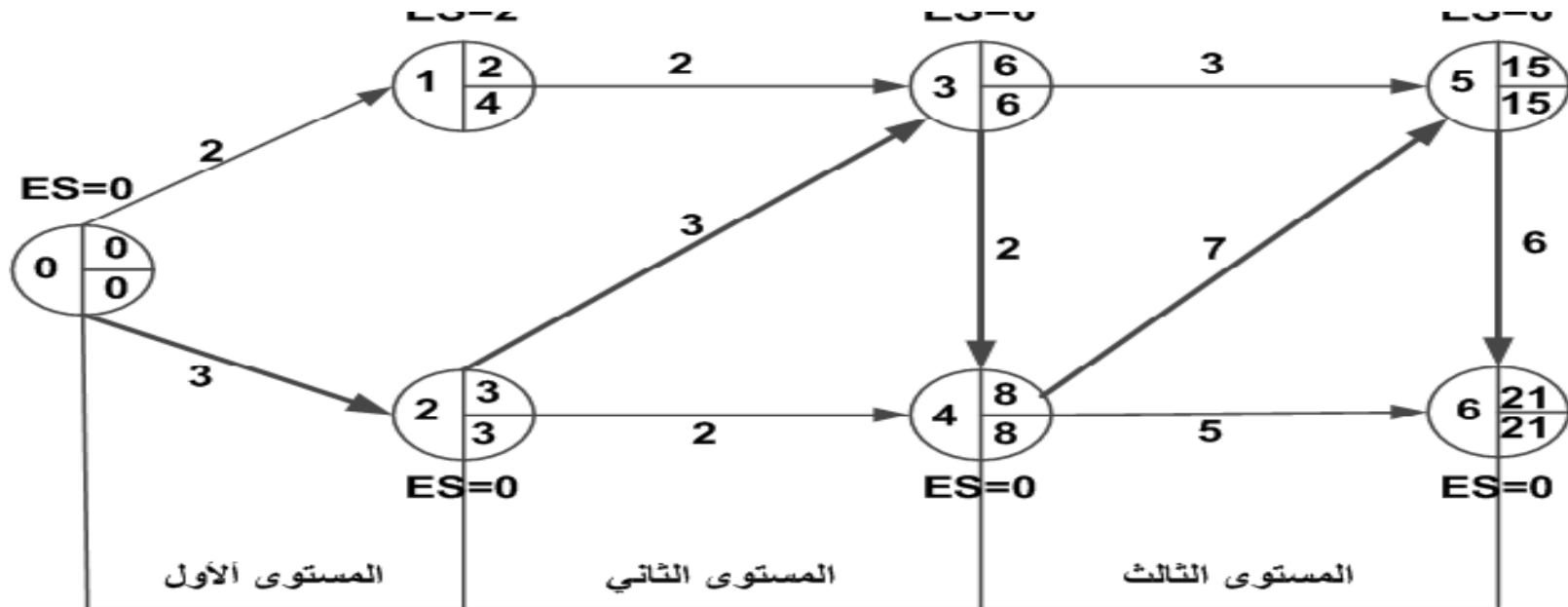
# مخطط او شبكة بيرت PERT تقنية ومراجعة المشروع:



أولاً: رسم شبكة الأعمال لبارت PERT:

يتم رسم شبكة الأعمال لطريقة بارت بنفس خطوات طريقة المسار الحرج مع احتساب الزمن المتوقع (Te) لكل الأنشطة وتوقعها على شبكة الأعمال لمعرفة مدة انجاز المشروع

$$Te = \frac{a + 4m + b}{6}$$



# مخطط او شبكة بيرت PERT تقنية ومراجعة المشروع:



مثال: الجدول التالي يبين عدد من أنشطة أحد مشروعات البناء وعلاقة كل منهم بالأنشطة الأخرى وقيم كل من  $a; b; m$  والمطلوب تخطيط المشروع بطريقة برت PERT

المطلوب:

- ✓ تصميم شبكات العمل على أساس أن الأزمنة يعبر عنها خلال الأسهم (AOA)
- ✓ تحديد الأنشطة الحرجة
- ✓ تحديد المسار الحرج
- ✓ مدة انجاز المشروع
- ✓ ما هو احتمال أن ينجز المشروع في 25 أسبوع
- ✓ ما هو احتمال أن ينجز المشروع في 31 أسبوع

الاعتمادية	الأوقات المقدرة بالأسبوع			النشاط
	b	m	a	
-	10	8	6	A
A	12	7	1	B
A	5	6	7	C
B	12	5	5	D
B	8	4	2	E
D	7	5	1	F
F	6	7	7	G

# مخطط او شبكة بيرت PERT تقنية ومراجعة المشروع:



ثانيا: احتمال تنفيذ المشروع خلال فترة معينة:

لحساب احتمالية تنفيذ المشروع خلال فترة معينة نتبع الخطوات التالية 2:

حساب التباين ( $\sigma^2$ ) للمشروع ككل: عن طريق جمع البيانات للأنشطة الحرجة.

$$\sigma^2_{ij} = \left( \frac{b-a}{6} \right)^2$$

يعطى بالعلاقة التالية:

حساب الانحراف المعياري ( $\sigma$ ) للمشروع ككل: ويساوي إلى الجذر التربيعي لتباين المشروع للأنشطة الحرجة ككل. وذلك باستخدام المعادلة الرياضية:

$$\sigma_{PE} = \sqrt{\sum \sigma^2_{ij}}$$

# مخطط او شبكة بيرت PERT تقنية ومراجعة المشروع:



حساب القيمة المعيارية ( Z ) باستخدام العلاقة التالية :

$$Z = \frac{X-Y}{\sigma}$$

حيث:

X: الوقت الذي نسعى إلى إنهاء المشروع فيه.

Y: وقت إنهاء المشروع (الوقت المتوقع لإنهاء المشروع) الذي قمنا بحسابه في الشبكة

σ: الانحراف المعياري للمشروع.

بالذهاب إلى جدول الاحتمالات للقيمة المعيارية ( Z )، وهو ما يسمى في الإحصاء بجدول ( Z )، ويستخرج الاحتمال المقابل للقيمة المعيارية التي نتجت في النقطة ( 3.2 ) فتكون هي النسبة المئوية (احتمالية) أن ننهي المشروع في الوقت الذي نسعى إليه.

# مخطط او شبكة بيرت PERT تقنية ومراجعة المشروع:



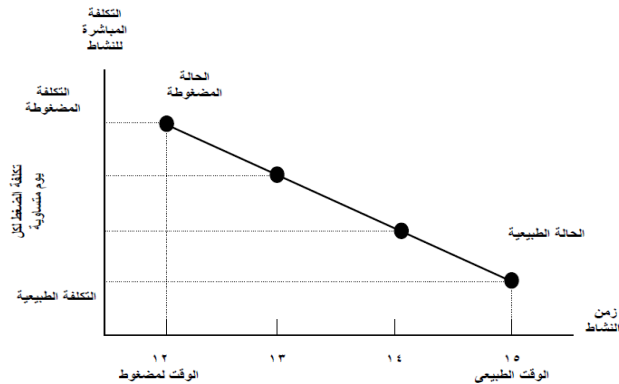
Z	Probability of completing by Ts	Z	Probability of completing by Ts
-3.0	0.00	+0.1	0.54
-2.5	0.01	+0.2	0.58
-2	+0.02	+0.3	0.62
-1.5	0.07	+0.4	0.66
-1.4	0.08	+0.5	0.69
-1.3	0.10	+0.6	0.73
-1.2	0.12	+0.7	0.76
-1.1	0.14	+0.8	0.79
-1.0	0.16	+0.9	0.82
-0.9	0.18	+1.0	0.84
-0.8	0.21	+1.1	0.86
-0.7	0.24	+1.2	0.88
-0.6	0.27	+1.3	0.90
-0.5	0.31	+1.4	0.92
-0.4	0.34	+1.5	0.93
-0.3	0.38	+2.0	0.98
-0.2	0.42	+2.5	0.99
-0.1	0.46	+3.0	1.00
0.0	0.50		

# تسريع المشروع:



العملية التي يتم بموجبها تسريع وقت إنهاء المشروع مع الاستعداد لتحمل التكاليف الإضافية المترتبة على هذا التسريع. وعليه يجب الانتباه إلى الجوانب التالية:  
أولاً: عملية التسريع: قرار يجب إخضاعه لمبدأ الكلفة والمنفعة.  
ثانياً: ضرورة وجود أسباب موجبة للتسريع منها:  
وجود خطأ في جدولة المشروع: مثلاً وجود أوقات تنفيذية متفائلة أكثر من اللازم لأنشطة المشروع.

✓ نشوء ظروف بيئية داخلية تؤدي إلى تأخر تنفيذ بعض الأنشطة الحرجة والتي يؤدي تأخر تنفيذها إلى تأخر تنفيذ المشروع ككل مثل ( غياب العاملين، تأخر وصول بعض الموارد الحرجة، ظهور صعوبات فنية، عدم توفر السيولة، ..... الخ.  
✓ نشوء ظروف بيئية خارجية ممكن أن تؤدي إلى تأخير تنفيذ بعض الأنشطة الحرجة مثل: تأخر الموردين، ظروف مناخية، اضطرابات اجتماعية، ..... الخ.  
✓ التسريع بناء على طلب الزبون وعليه تحمل الكلف.  
✓ تغييرات قانونية وتشريعات حكومية





# تسريع المشروع:



ثالثاً: كيفية عملية التسريع:

عملية التسريع تبدأ بالأساس على المسار الحرج لأنه المسار الأطول وتتم كما يلي:  
✓ تسريع لوقت تنفيذ المشروع يعني تقصير وقت المسار الحرج عن طريق تسريع الأنشطة الحرجة .  
✓ بعد ذلك ينظر إلى المسارات الأخرى ونقرر إذا كانت بحاجة إلى تسريع أم أن عملية التسريع لا تؤثر على تلك المسارات وتبقى كما هي .

مثال: إذا كان لدينا 3 مسارات لبرمجة احد المشاريع كما هو في التمرين الثاني لشبكة بارت PERT:

المسار الأول (المسار الحرج) = 30.2 أسبوع.

المسار الثاني = 27.7 أسبوع.

المسار الثالث = 27.7 أسبوع

وإذا أردنا تسريع المشروع لينتهي في 28.2 أسبوع. فان عملية التسريع تكون على المسار الحرج فقط ولا تطال المسارات الأخرى ( لان المسار الحرج سيبقى أطول المسارات حتى بعد التسريع). أي تسريع المسار الحرج ب أسبوعين.

لكن إذا أردنا تسريع المشروع لينتهي في 26.2 أسبوع. فإننا بحاجة إلى تسريع المسار الحرج بمعدل 4 أسابيع. وكذلك تسريع المسارين الثاني والثالث بمعدل 1.5 أسبوع. وهنا ستصبح كلفة التسريع هي كلفة تسريع المسار الحرج والمسار الثاني والثالث .

تمرين : ارسم شبكة الأعمال لمشروع انجاز 96 مسكن اجتماعي  
يتكون المشروع من 17 نشاط كالتالي:



الاعتمادية	زمن النشاط بالأسابيع	الرمز	النشاط
	2	A	تجهيز وتثبيت فرق العمل والمعدات
	4	B	التتريب وحفر الأساس
A ,B	10	C	البنية التحتية بالخرسانة الزفتية
C	18	D	البنية الفوقية بالخرسانة الزفتية
D	10	E	أعمال الصرف الصحي الأولية
D	40	F	البناء
F	15	G	طلاء الجدران بالإسمنت
G	4	H	تهيئة الأسقف بالطلاء الأسود
H	20	I	خدمة المجاري المائية
G	10	J	تغطية الأرضية بالبلاط
F	20	K	أعمال النجارة
K	8	L	أعمال الحدادة
J	24	M	الطلاء
L	20	N	التجهيز بالزجاج
I	20	O	تجهيز بأنابيب الماء والغاز
M	16	P	الأعمال الخاصة بالكهرباء
E	12	Q	تهيئة المحيط الخارجي للوحدات

تمرين : ارسم شبكة الأعمال لمشروع انجاز 96 مسكن اجتماعي  
يتكون المشروع من 17 نشاط كالتالي:



**المطلوب:**

- ✓ تصميم شبكات العمل على أساس أن الأزمنة يعبر عنها من خلال العقد (AON)
- ✓ تحديد الأنشطة الحرجة
- ✓ تحديد المسار الحرج
- ✓ مدة انجاز المشروع